

CEBORA S.p.A.

KINGSTAR 400TS
KINGSTAR 520TS

GENERATORE art. 372/374
POWER SOURCE art. 372/374
GENERADOR art. 372/374



IT **MANUALE DI SERVIZIO**
EN **SERVICE MANUAL**
ES **MANUAL DE SERVICIO**

pag. 2
pag. 56
pag. 114

SOMMARIO

1	INFORMAZIONI GENERALI.....	5
1.1	Introduzione	5
1.2	Avvertenze generali.....	5
1.3	Informazioni sulla sicurezza	5
1.4	Compatibilità elettromagnetica.....	5
2	DESCRIZIONE SISTEMA.....	6
2.1	Introduzione	6
2.2	Specifiche tecniche	6
2.3	Descrizione generatori KINGSTAR400TS, KINGSTAR 520TS	6
2.4	Gruppo di raffreddamento GRV12 (opzionale) Art. 1683	9
2.5	Descrizione Carrello Trainafilo	9
2.6	Aggiornamento software	11
2.6.1	Chiavetta USB (USB memory stick).....	11
3	MANUTENZIONE.....	12
3.1	Ispezione periodica, pulizia	12
3.2	Attacchi e connettori sistema di saldatura	12
3.3	Comandi e segnalazioni pannello di controllo.....	13
3.4	Sequenze operative.....	13
3.4.1	Funzionamento sistema di saldatura	14
3.4.2	Funzionamento MIG.....	14
3.4.3	Funzionamento TIG.....	16
3.4.4	Funzionamento MMA.....	18
3.5	Ricerca guasti.....	19
3.5.1	Il generatore non si accende, pannello controllo e pannello carrello spenti	19
3.5.2	Verifica funzionamento ventilatore (21).....	24
3.5.3	Il pannello di controllo non indica valori corretti	24
3.5.4	Il pulsante di start non provoca alcun effetto	26
3.5.5	Alcuni comandi da connettore E non funzionano.....	27
3.5.6	Non esce il gas dalla torcia	27
3.5.7	Sistema alimentato, non funziona il motore trainafilo.....	28
3.5.8	Non si accende l'arco (manca tensione al secondario trasformatore (53))	29
3.5.9	Tensione d'uscita a vuoto non corretta	31
3.5.10	Accensione dell'arco difficoltoso, l'arco si spegne subito dopo l'innesco.	32
3.5.11	In MIG, la qualità della saldatura non è soddisfacente.	32

3.5.12	Al rilascio del pulsante di star, il filo si attacca al pezzo da saldare.....	32
3.5.13	TIG arco instabile, saldatura irregolare.....	33
3.5.14	In MMA qualità della saldatura non soddisfacente.....	34
3.5.15	Gruppo raffreddamento non funziona correttamente (opzionale).....	34
3.6	Codici errore.....	36
3.6.1	- 03 - Errore generico su scheda slave.....	36
3.6.2	- 04 - Errore su database.....	36
3.6.3	- 06 - Errore di comunicazione rilevato da scheda pannello master (70).....	36
3.6.4	- 07 - Errore di comunicazione su Can Bus, rilevato da scheda master (70).....	37
3.6.5	- 09 - Errore di comunicazione rilevato da una scheda slave.....	37
3.6.6	- 10 - Mancanza tensione e corrente all'uscita.....	37
3.6.7	- 11 - Accensione con carico già collegato.....	37
3.6.8	- 14 - Errore tensione di alimentazione su scheda micro (37).....	37
3.6.9	- 20 - Assenza segnale di interlock.....	37
3.6.10	- 22 - Errore lettura chiave hardware.....	38
3.6.11	- 23 - Perdite sul collegamento di terra (PE leakage).....	38
3.6.12	- 25 - Anomalia nel bus FPGA di scheda micro (62).....	38
3.6.13	- 30 - Verifica della soglia minima di corrente.....	38
3.6.14	- 42 - Errore nel segnale encoder motore (208).....	39
3.6.15	- 53 - Start premuto all'accensione o al ripristino per sovratemperatura.....	39
3.6.16	- 54 - Corrente diversa da zero in cortocircuito all'avvio.....	39
3.6.17	- 56 - Durata eccessiva del corto circuito all'uscita.....	40
3.6.18	- 57 - Corrente del motore trainafilo (208) eccessiva.....	40
3.6.19	- 58 - Errore di allineamento versioni del software o errore durante fase di aggiornamento.....	40
3.6.20	- 60 - Corrente media al di sopra del limite massimo per troppo tempo.....	41
3.6.21	- 63 - Tensione di rete non corretta (mancanza fase).....	41
3.6.22	- 73 - "Overtemperature secondario". Temperatura del gruppo diodi (27).....	41
3.6.23	- 74 - "Overtemperature primario". Temperatura del gruppo IGBT (48).....	41
3.6.24	- 75 - "Pressione liquido raffreddamento troppo bassa" sul display LCD.....	42
3.6.25	- 76 - "Gruppo di raffreddamento non connesso" sul display LCD.....	42
3.6.26	- 78 - "Gas LO" Pressione del gas bassa.....	42
3.6.27	- 79 - "Gas HI" Pressione del gas alta.....	42
3.6.28	- 80 - "Open" Carter gruppo trainafilo aperto.....	42
3.6.29	- 84 - "QC" lampeggiante su pannello H. Controllo di qualità fallito.....	42
3.6.30	- 85 - "USB" su pannello H, errore durante l'aggiornamento del Firmware.....	42
3.6.31	- 90 - "rob" CNC (Robot) in emergenza oppure spento.....	42
3.6.32	- 91 - "STI" Filo incollato.....	43
3.6.33	- 92 - "End" Filo terminato.....	43
3.6.34	- 94 - "LOG" Datalogger non connesso.....	43
3.6.35	- 95 - "MAS" Maschera Bluetooth non connessa.....	43
3.6.36	- 97 - "CLI EC" Cavetto di misura della tensione non collegato.....	43
3.6.37	- 98 - "ITO" Arco non acceso entri il tempo prestabilito.....	44
3.6.38	- 99 - "OFF" . Tensione di rete non corretta (spegnimento macchina).....	44
4	ELENCO COMPONENTI.....	45
4.1	Disegno esploso generatore art. 372.00.....	45
4.2	Tabella componenti generatore art. 372.00.....	45
4.3	Disegno esploso generatore art. 374.00.....	45
4.4	Tabella componenti generatore art. 374.00.....	45
4.5	Disegno esploso carrello trainafilo.....	45
4.6	Tabella componenti carrello trainafilo.....	45

4.7	Disegno esploso gruppo raffreddamento GRV12, art. 1683.00	45
4.8	Tabella componenti gruppo raffreddamento GRV12, art. 1683.00	45
5	SCHEMI ELETTRICI E DISEGNI TOPOGRAFICI	45
5.1	Generatore art. 372.00	45
5.2	Generatore art. 374.00	45
5.3	Carrello trainafilo Art. 372/374.....	45
5.4	Gruppo raffreddamento GRV12, art. 1683.00 (opz. su Art.372).....	45
5.5	Scheda potenza (48), cod. 5602393 per Art 372.00	46
5.5.1	Tabella connettori.....	46
5.6	Scheda potenza (48), cod. 5602471 per Art 374.00	47
5.6.1	Tabella connettori.....	47
	Scheda micro (37), cod. 5605218 per Art. 372.00 e 5605197 per Art. 374.....	48
5.7.1	Tabella connettori.....	48
5.7	Scheda pannello (70), cod. 5605886 per Art.372.00 e 5605887 per Art.374.00	49
5.8.1	Tabella connettori.....	49
5.8	Scheda alimentatore pannello master (72), cod. 5602576	50
5.9.1	Tabella connettori.....	50
5.9	Scheda alimentatore carrello (42), cod. 5602580.....	51
5.10.1	Tabella connettori	51
5.10	Scheda precarica filtro rete (39), 5602460 (Art.374) e 5602472 (Art.372).....	52
5.11.1	Tabella connettori.....	52
5.11	Scheda controllo motore (222), cod. 5605217	53
5.12.1	Tabella connettori	53
5.12	Scheda pannello carrello (212), cod. 5605216.....	54
5.13.1	Tabella connettori	54
5.13	Scheda connettore (219), cod. 5602599	54
6	TESTING AN ISOTOP DIODE MODULE	55
6.1	Check for shorted diode	55
6.2	Check for good diode	55

1 INFORMAZIONI GENERALI

1.1 Introduzione

Il presente manuale ha lo scopo di istruire il personale addetto alla manutenzione del sistema di saldatura multiprocesso KINGSTAR 400TS art. 372 e KINGSTAR 520TS art. 374.

1.2 Avvertenze generali

E' dovere del cliente e/o dell'operatore l'utilizzo appropriato dell'apparecchiatura, in accordo con le prescrizioni del Manuale Istruzioni, ed è sua responsabilità il mantenimento dell'apparecchiatura e dei relativi accessori in buone condizioni di funzionamento, in accordo con le prescrizioni del Manuale di Servizio.

E' vietato tentare di riparare schede o moduli elettronici danneggiati. Utilizzare sempre ricambi originali Cebora.

Se necessario pulire l'interno dell'apparecchio dalla polvere metallica accumulatasi, usando aria compressa. Se è possibile attrarre la polvere metallica con magneti è consigliabile utilizzare prima i magneti e poi l'aria compressa.

Ogni intervento di riparazione e manutenzione deve essere eseguito da persona "esperta" (*)nel rispetto della norma IEC 60974-4.

1.3 Informazioni sulla sicurezza

Le note seguenti sulla sicurezza sono parti integranti di quelle riportate sul Manuale Istruzioni, pertanto prima di operare sulla macchina si invita a leggere il paragrafo relativo alle disposizioni di sicurezza riportate nel suddetto manuale.

Scollegare sempre il cavo d'alimentazione dalla rete elettrica prima di iniziare qualsiasi operazione di riparazione e manutenzione della macchina.

Prima di accedere alle parti interne dell'apparecchiatura assicurarsi sempre che i condensatori di alimentazione siano scarichi (tensione ai loro capi inferiore a 60 V .

Alcune parti interne, quali morsetti e dissipatori, possono essere collegate a potenziali di rete o in ogni caso pericolosi, per questo non operare con l'apparecchiatura priva dei coperchi di protezione, se non assolutamente necessario. In tal caso adottare precauzioni particolari, quali indossare guanti e calzature isolanti ed operare in ambienti e con indumenti perfettamente asciutti.

1.4 Compatibilità elettromagnetica

Si invita a leggere ed a rispettare le indicazioni fornite nel paragrafo "Compatibilità elettromagnetica" del Manuale Istruzioni.

(*) per persona "esperta" si intende una persona che può valutare il lavoro assegnatogli e riconoscere possibili rischi sulla base della sua istruzione, esperienza e conoscenza generale ed in particolare della apparecchiatura in questione.

2 DESCRIZIONE SISTEMA

2.1 Introduzione

KINGSTAR 400 TS ed KINGSTAR 520 TS sono sistemi multiprocesso idonei alla saldatura MIG/ MAG sinergico, MIG/MAG convenzionale, TIG-DC con accensione dell'arco per contatto ed MMA, realizzati con tecnologia inverter.

Ogni sistema è composto da un generatore elettronico, un carrello trainafile ed una serie d'accessori per l'adattamento ai vari tipi d'impiego (vedi elenco nel Catalogo Commerciale).

L'interfaccia con l'operatore è realizzata per mezzo dei due pannelli di controllo, uno touch posto sul generatore ed uno semplificato posto sul carrello trainafile.

2.2 Specifiche tecniche

Per la verifica delle specifiche tecniche si rimanda alla lettura della targa sulla macchina, del Manuale Istruzioni e del Catalogo Commerciale.

2.3 Descrizione generatori KINGSTAR400TS, KINGSTAR 520TS

Ogni componente del sistema, generatore, carrello trainafile e pannello di controllo, contiene un circuito a microprocessore, che oltre a gestire le funzioni proprie del gruppo a cui appartiene, comunica con gli altri microprocessori tramite linea seriale CANbus, al fine di collaborare in modo attivo e continuativo al funzionamento del sistema.

Sulla base di tale architettura, si possono identificare le seguenti unità:

- microprocessore MASTER, nella scheda controllo (70) del generatore;
- microprocessore CONTROLLO INVERTER, nella scheda controllo (37) del generatore;
- microprocessore MOTORE, nella scheda controllo motore (222) del carrello trainafile;
- microprocessore PANNELLO, nella scheda pannello (212).

Ogni microprocessore è programmato con un diverso programma che deve essere compatibile con quello degli altri microprocessori. Per rendere più agevole l'inserimento e l'aggiornamento di tali programmi, è presente un sistema che permette la programmazione dei quattro microprocessori in una unica sessione di programmazione.

Le KINGSTAR400TS e 520TS sono generatori di tensione continua controllati in corrente, costituito da un ponte raddrizzatore trifase, da un convertitore DC/AC (inverter) e da un ulteriore ponte raddrizzatore.

Facendo riferimento agli schemi elettrici di par. 5, allo schema a blocchi di fig. 2.3.1, ai disegni esplosi e tabelle di par. 4, si possono individuare i blocchi principali che compongono il generatore.

L'interruttore generale (5) alimenta la scheda filtro rete (39). Essa contiene il filtro per la riduzione delle interferenze condotte in rete.

Il ponte raddrizzatore (23) e la scheda potenza (48), sono gli elementi di potenza dei primi due stadi convertitori. Più precisamente in fig. 2.3.1 si possono identificare :

- il ponte raddrizzatore trifase (23), che converte la tensione alternata di rete (400 Vac) in tensione continua (540 Vdc) atta ad alimentare i condensatori-DC e l'inverter;

sulla scheda di potenza (48):

- i condensatori-DC, per abbassare l'impedenza equivalente vista verso rete dall'inverter successivo;
- l'inverter ad igbt, che genera la tensione alternata ad onda quadra per il trasformatore di potenza (53);

- il TA (T1 per Art. 372 e T3 per Art. 374), per il rilievo della corrente al primario del trasformatore di potenza (53).

La scheda di potenza (48) dialoga con la scheda micro (37), tramite segnali isolati mediante relè o trasformatori d'impulsi.

Nella scheda filtro rete (39) è presente:

- il filtro per la riduzione delle interferenze condotte riflesse in rete;
- il circuito di precarica dei condensatori-DC dell'inverter;
- il controllo di presenza delle tre fasi della tensione di rete;
- i circuiti di gestione dei ventilatori (21) e del Gruppo di Raffreddamento (opzionale).

Più esattamente viene controllata la presenza di ogni singola fase della tensione di rete e generato il segnale "MAINS" (presenza tensione di rete), da inviare alla scheda micro (37). Sulla base di tale segnale si consente il funzionamento del generatore oppure il suo arresto, con indicazione su pannello di controllo (70) del corrispondente codice errore. Sempre dalla scheda filtro rete (39) è prelevata la tensione di rete per l'alimentazione del trasformatore servizi (38) il quale, a sua volta, alimenta le schede alimentatore (42/72) che generano le varie tensioni di servizio per i circuiti del sistema.

L'inverter è realizzato da un modulo per Art. 372 e due moduli per art.374 (ogni moduli contiene 4 IGBT) collegati in configurazione "ponte a H", pilotati dai circuiti driver, montati sulla scheda potenza (48) in prossimità dei moduli igbt, comandati a loro volta dalla scheda micro (37).

Compito dell'inverter ad igbt è generare la tensione alternata ad onda quadra per il trasformatore di potenza (53). La regolazione della corrente di saldatura avviene modulando opportunamente tale tensione.

Il TA T1 inserito nel circuito fra il modulo IGBT ed il trasformatore (53) fornisce alla scheda micro (37) il segnale di reazione della corrente al primario del trasformatore (53), utilizzato per la verifica del corretto funzionamento dell'inverter; tale segnale normalmente non influenza la regolazione della corrente di saldatura.

Il trasformatore (53) fornisce al secondario valori di tensione e corrente adeguati alla saldatura.

Il suo secondario è composto da quattro avvolgimenti collegati a presa centrale e su tale presa è collegata l'induttanza (52), per il livellamento della corrente di saldatura.

Gli altri estremi degli avvolgimenti sono collegati al gruppo diodi (27), che raddrizza la corrente alternata generata dall'inverter rendendola disponibile all'uscita del generatore.

Il gruppo diodi (27) è formato da 4 diodi (art 372) e 6 diodi (art 374) collegati a catodo comune e fornisce in uscita una tensione positiva rispetto alla presa centrale del trasformatore (53). In realtà questi diodi sono racchiusi in moduli da due diodi ognuno.

Il trasduttore di corrente ad effetto Hall (25), inserito all'uscita del gruppo diodi (27), invia alla scheda micro (37) il segnale di reazione della corrente secondaria, utilizzato per la regolazione della corrente di saldatura.

Sia sul dissipatore del modulo IGBT al primario che sul dissipatore del gruppo diodi al secondario è montato un sensore NTC che invia alla scheda micro (37) un segnale dipendente dalla temperatura del dissipatore stesso.

I ventilatori (21), per il raffreddamento degli elementi di potenza del generatore, sono comandati dalla scheda micro (37), tale comando passa attraverso la scheda (39), il suo funzionamento di start e stop dipende dalle condizioni operative ed ambientali.

La scheda micro pannello (70) contiene il microprocessore principale del generatore, più precisamente comunica tramite linea CANbus con la scheda micro inverter (37), la scheda controllo motore (222) e la scheda pannello (212)

La scheda micro inverter (37), effettua la regolazione della corrente di saldatura, generando il segnale di PWM da inviare ai circuiti driver dell'inverter e dialoga con la scheda micro pannello (70), per la gestione del sistema di saldatura.

Alla scheda controllo (37) fanno capo i segnali di temperatura provenienti dai sensori NTC posizionati sul dissipatore in prossimità del modulo IGBT posto sulla scheda potenza (48) per il rilievo della temperatura inverter ed in prossimità del gruppo DIODI (27) per il rilievo della temperatura dei diodi di uscita.

Dai terminali di uscita del generatore (+)N e (-)L, è prelevato il segnale della tensione d'uscita, utilizzato dalla scheda controllo (37) per adattare il comportamento del generatore in base alle condizioni dell'arco di saldatura nei vari tipi di saldatura possibili. Il terminale di uscita (+)K è collegato in parallelo al terminale (+)N, viene utilizzato in particolari modalità di saldatura (vedi manuale d'istruzioni)

Il sensore per la dispersione di terra (10) posto sul generatore, protegge il cavo GIALLO-VERDE del cavo rete da una eventuale corrente dispersa verso terra maggiore di 15A.

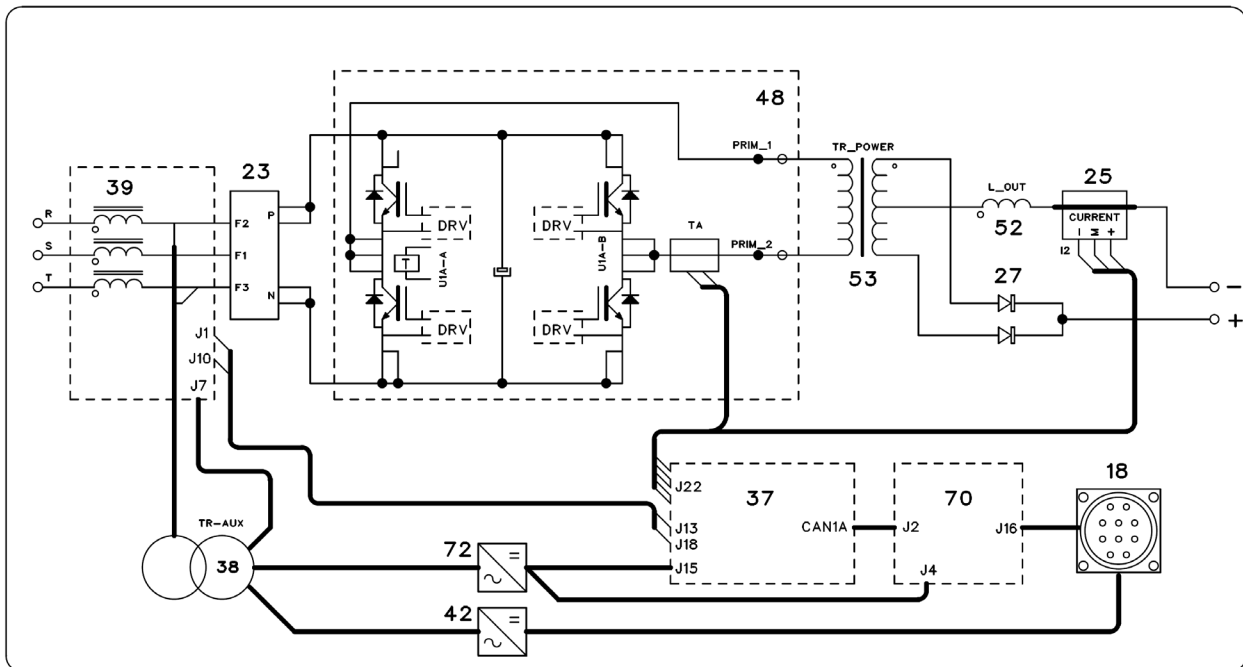


FIG. 2.3.1

2.4 Gruppo di raffreddamento GRV12 (opzionale) Art. 1683

Il gruppo di raffreddamento GRV12 è alimentato con due fasi della tensione di rete, prelevate dalla scheda filtro rete (39), attraverso l'autotrasformatore (38) (400/230 Vac). La scheda micro (37) è la scheda che controlla le attività del gruppo di raffreddamento. Più esattamente, il segnale di "abilitazione gruppo raffreddamento" della scheda micro (37), comanda il relè RL3 su scheda filtro rete (39), il quale alimenta direttamente la pompa (26) del liquido di raffreddamento e i ventilatori (2).

Il pressostato (23), inserito nel circuito idraulico sulla mandata della pompa (26), fornisce il segnale (isolato) relativo alla pressione del liquido, direttamente alla scheda micro (37). All'accensione del generatore, la scheda micro (37) verifica se il gruppo di raffreddamento è collegato, tramite il segnale fornito dal ponticello sui terminali 1 e 2 del connettore (9) sul gruppo di raffreddamento.

All'accensione del gruppo, se è impostato il funzionamento continuo o automatico (vedi Manuale Istruzioni), pompa (26) e ventilatori (2) funzionano per 30 secondi, per riempire i tubi della torcia e verificare la messa in pressione del circuito idraulico; dopo di che, in assenza del comando di saldatura dall'operatore, si arrestano in attesa di un nuovo comando di start.

Se con la pompa attivata il pressostato non rileva la pressione, sul display LCD compare l'allarme della pompa e dopo 30 secondi compare allarme 75. Nel processo MMA, il funzionamento del gruppo di raffreddamento è mantenuto disabilitato.

La modalità di funzionamento del gruppo è impostabile dal percorso menù->accessori.

2.5 Descrizione Carrello Trainafilo

Il carrello trainafilo è alimentato dalla scheda alimentazioni (42) del generatore, attraverso il connettore (230)Y che va collegato al connettore (18)M del generatore.

La tensione di alimentazione (35 Vdc) è applicata alla scheda controllo motore (224), la quale provvede a generare le alimentazioni ausiliarie necessarie al funzionamento del carrello trainafilo, compresa quella per il circuito pannello (212).

Sul connettore (230)Y è presente anche la linea di comunicazione CANbus, con la quale i microprocessori del pannello di controllo (212) e del carrello trainafilo (222) comunicano con il microprocessore del generatore (70) (vedi par. 2.3).

La scheda controllo motore (222) contiene il circuito per la regolazione della velocità del motore trainafilo (208), il proseguimento della linea di comunicazione CANbus per il colloquio con il circuito pannello (212) ed il comando delle due elettrovalvole del gas (224).

Il motore trainafilo (208) è provvisto di encoder, in questo modo si ha l'esatto controllo dei m/min. del motore.

L'interruttore (226) posto sul carter del gruppo trainafilo, fornisce alla scheda controllo motore (222) il segnale per l'arresto del generatore in caso di apertura del carter. Tale condizione di allarme è segnalata sul circuito pannello (vedi Codici errore, par. 3.6.25).

Sul pannello frontale del carrello è posizionato l'attacco centralizzato (214)B per le torce MIG il quale incorpora un innesto di potenza, due contatti per il comando di start ed un innesto pneumatico per il gas, è presente inoltre l'attacco gifas C e l'attacco gas D per il TIG.

La scheda connettore (219)E, posizionata sul pannello frontale del carrello, dialoga con la scheda controllo motore (222) tramite segnali in chiaro e funge da interfaccia dei segnali d'ingresso e uscita del generatore.

Tali segnali sono:

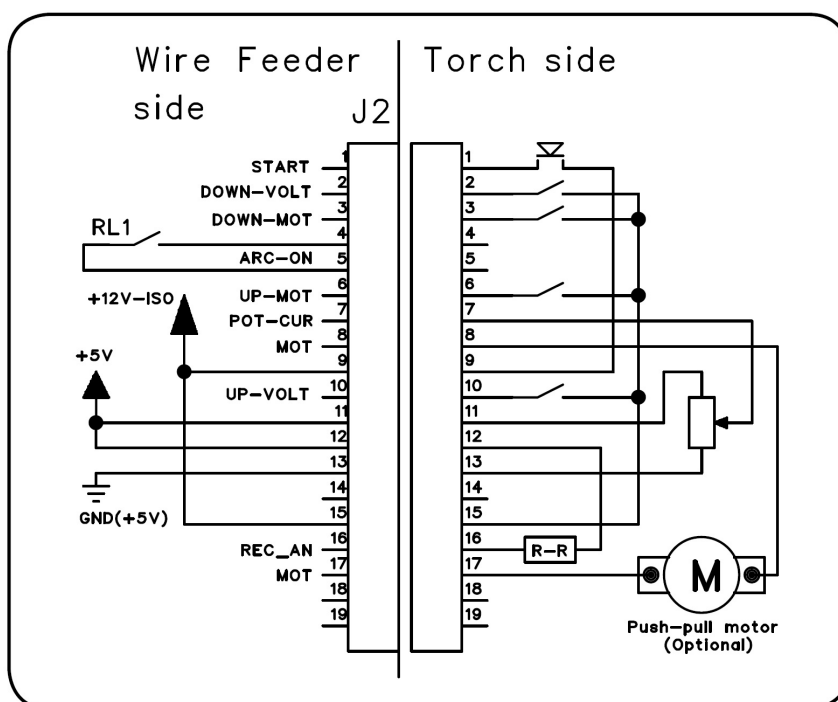
- start generatore (da pulsante torcia MIG/TIG);

- ingressi per regolazione esterna della tensione di saldatura (da pulsanti UP/DOWN);
- ingressi per regolazione esterna della corrente di saldatura (da potenziometro esterno);
- ingressi per regolazione esterna della velocità motore trainafile (da pulsanti UP/DOWN);
- ingressi per riconoscimento torce o altri accessori collegati;
- uscita segnale "arco acceso" (contatto NO, contatto chiuso = arco acceso).

In base al segnale "riconoscimento torcia" si identificano i dispositivi collegati al connettore **E**, la scheda controllo (37) predispone il funzionamento del sistema di saldatura affinché sia controllabile tramite i segnali dell'accessorio collegato.

Il segnale di start dell'attacco centralizzato **B** è analogo a quello presente nel connettore **E** della scheda connettore (219); i due circuiti all'interno della scheda controllo motore (222) sono collegati in parallelo, per cui è sufficiente uno dei due segnali per avere lo start del generatore.

Di seguito il Pin-Out del connettore E:



2.6 Aggiornamento software

L'aggiornamento software del generatore può essere eseguito tramite chiavetta USB o tramite interfaccia WEB.

2.6.1 Chiavetta USB (USB memory stick)

Per l'aggiornamento del software utilizzando la chiavetta USB seguire i seguenti passi:

- copiare il file con estensione ".psu" relativo al generatore art. 372/374.00 (scaricabile dal sito <http://www.cebora.it>)
- con generatore alimentato inserire la chiavetta in una delle due porte USB presenti sul pannello
- verificare che la chiavetta venga riconosciuta (sul display LCD compare l'icona tipica della porta USB)
- scegliere MENU'->IMPOSTAZIONI->GESTIONE USB-> AGGIORNA FIRMWARE
- premere la manopola
- selezionare, ruotando la manopola, il file .psu precedentemente caricato nella chiavetta
- premere SELECT per effettuare l'aggiornamento

Il generatore si riavvia automaticamente alla fine dell'aggiornamento

NOTA 1: l'alimentazione del generatore deve essere SEMPRE attiva durante la fase di aggiornamento.

NOTA 2: nel caso fallisse un aggiornamento provare a spegnere ed accendere il generatore e ripetere la procedura di aggiornamento. Se ancora la procedura fallisce contattare Assistenza.

3 MANUTENZIONE

AVVERTENZE

QUALSIASI OPERAZIONE D'ISPEZIONE INTERNA O RIPARAZIONE DEVE ESSERE ESEGUITA DA PERSONALE QUALIFICATO.

PRIMA DI PROCEDERE ALLA MANUTENZIONE SCOLLEGARE LA MACCHINA DALLA RETE E ATTENDERE LA SCARICA DEI CONDENSATORI INTERNI (2 MINUTI).

3.1 Ispezione periodica, pulizia

Periodicamente controllare che l'apparecchiatura e tutti i suoi collegamenti siano in condizione di garantire la sicurezza dell'operatore.

Aprire le griglie sul generatore e controllare l'interno dei tunnel d'aerazione. Rimuovere l'eventuale sporco o polvere per assicurare un corretto flusso d'aria e quindi l'adeguato raffreddamento degli elementi interni.

Controllare le condizioni dei terminali d'uscita, dei cavi d'uscita e d'alimentazione del generatore; se danneggiati sostituirli.

Controllare le condizioni delle connessioni interne di potenza e dei connettori sulle schede elettroniche; se si trovano connessioni "lente" serrarle o sostituire i connettori.

3.2 Attacchi e connettori sistema di saldatura

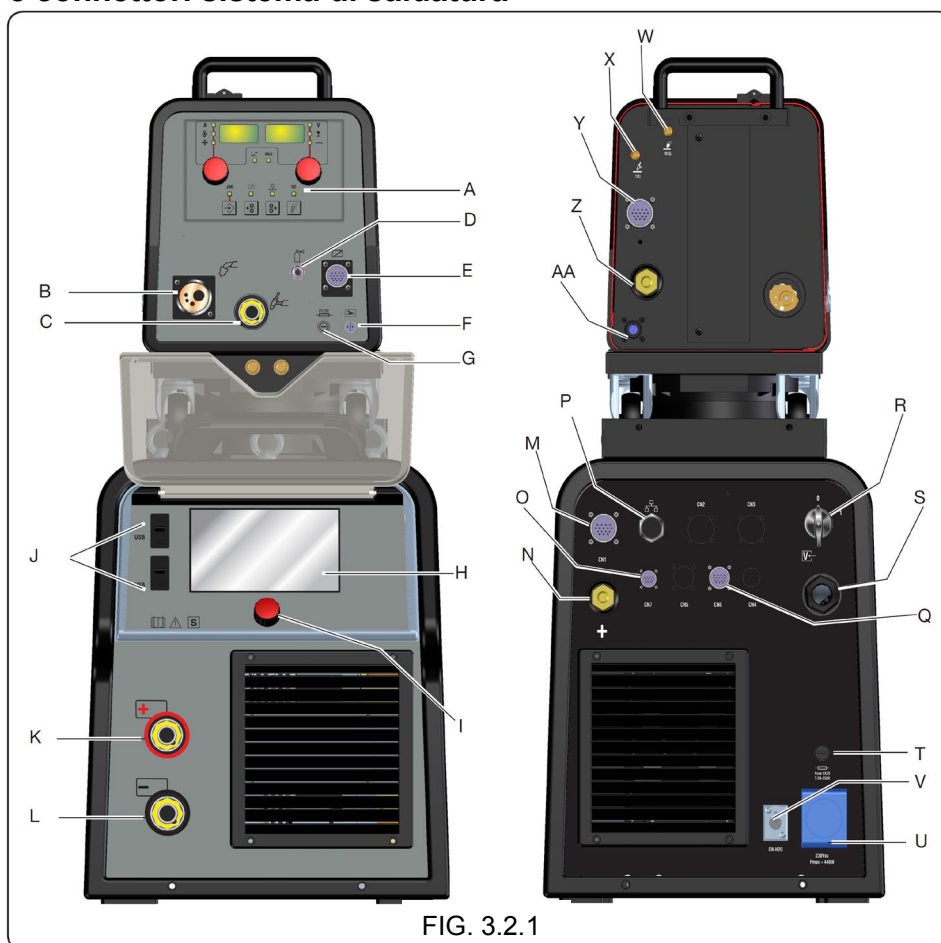
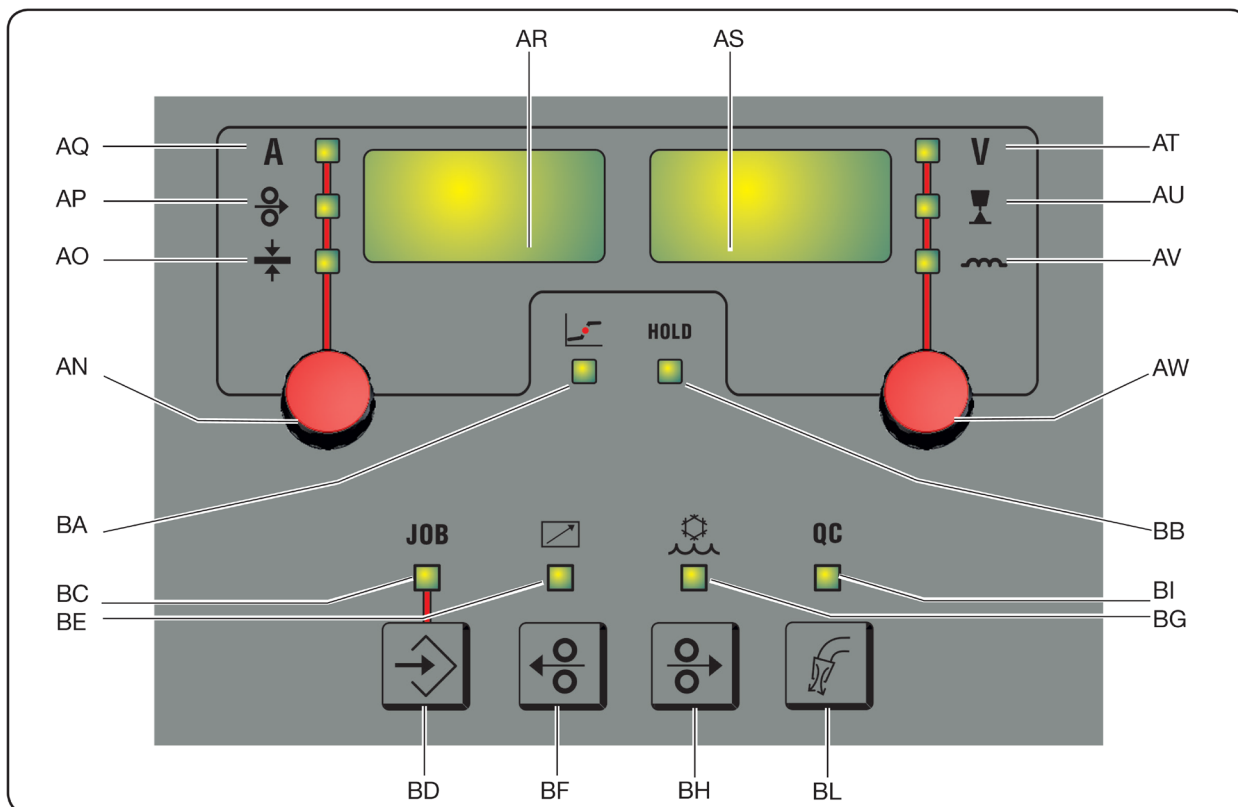


FIG. 3.2.1

3.3 Comandi e segnalazioni pannello di controllo

Per la descrizione dei comandi consultare il “ Manuale Istruzioni generatore “ cod.3301010.

Pannello di controllo posto sul carrello trainafilo



Per la descrizione del pannello Touch consultare la “ Guida alle Schermate Display “ cod. 3301039

3.4 Sequenze operative

Le seguenti sequenze riflettono il corretto funzionamento della macchina. Esse possono essere utilizzate come procedura guida della ricerca guasti.

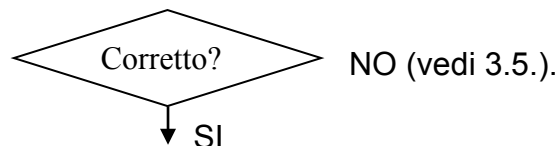
Al termine d'ogni riparazione devono poter essere eseguite senza riscontrare inconvenienti.

NOTA

- Le operazioni precedute da questo simbolo si riferiscono ad azioni dell'operatore.
- ◆ Le operazioni precedute da questo simbolo si riferiscono a risposte della macchina che si devono riscontrare a seguito di un'operazione dell'operatore.

3.4.1 Funzionamento sistema di saldatura

- Sistema spento e scollegato da rete.
- Collegare la prolunga generatore-carrello, connettori comandi **M-O** sul generatore e **Y-AA** sul carrello, connettore di potenza **N** sul generatore e **Z** sul carrello , tubo gas e se presente collegare i raccordi del gruppo di raffreddamento
- Collegare il generatore alla rete.
- Chiudere l'interruttore **R**.
- ◆ attendere comparsa schermata sul display LCD **H** con le informazioni relative al generatore; articolo, matricola, versione software indirizzo IP ecc., la schermata permane per alcuni secondi.
- ◆ successivamente viene caricata la schermata principale; se è la prima accensione viene visualizzato il progresso con i relativi parametri di default, se la macchina ha già lavorato viene visualizzato l'ultimo processo con relativi parametri utilizzati.
- ◆ i ventilatori (21) funzionano per alcuni secondi poi si arrestano.
- ◆ se presente il gruppo di raffreddamento è attivabile o disattivabile attraverso le seguenti operazioni: scegliere MENU'->ACCESSORI->GRUPPO RAFFREDDAMENTO, premere la manopola, selezionare ON/OFF/AUTO (premendo la manopola) a seconda della modalità prescelta.

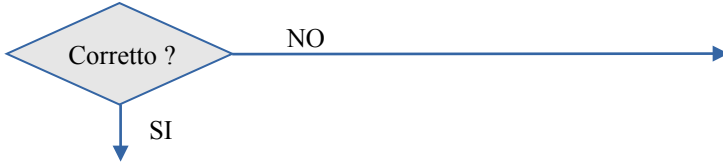


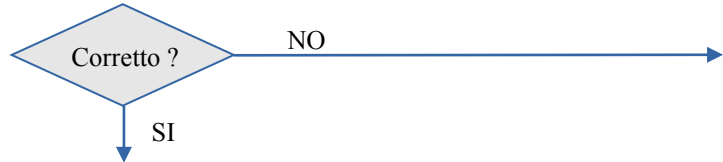
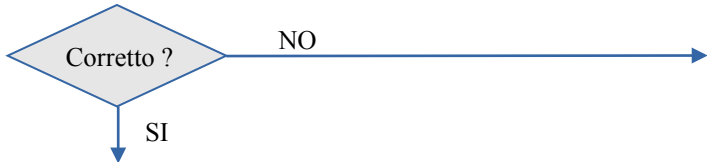
3.4.2 Funzionamento MIG

AVVERTENZE

DURANTE LE PROVE SEGUENTI NON ORIENTARE LA TORCIA CONTRO PERSONE O PARTI DEL CORPO, MA VERSO UNO SPAZIO APERTO O IL PEZZO DA SALDARE.

- Spegnerne il generatore tramite l'interruttore **R**.
- Collegare l'alimentazione del gas al raccordo **W**.
- Collegare il cavo di potenza fornito a corredo ai connettori **AA-Z-Y** del carrello e **M-O-N** del generatore.
- Collegare la torcia MIG all'attacco centralizzato **B** (se presente collegare anche il connettore volante dei comandi della torcia al connettore **E**).
- Collegare il cavo del polo negativo **L** del generatore al pezzo da saldare.
- Riaccendere il generatore tramite l'interruttore **R**.
- Selezionare il processo "MIG convenzionale"
- Selezionare Materiale, Diametro del filo e gas da utilizzare
- Selezionare la modalità "MIG 2 TEMPI"
- Con torcia raffreddata ad acqua selezionare MENU'->ACCESSORIES->WATER COOLING
- premere la manopola e selezionare AUTO mediante la rotazione e la pressione sulla manopola
- ◆ Pompa (26) e ventilatore (2) si attivano

	<p>(vedi 3.5.3)</p>
<ul style="list-style-type: none"> □ premere "indietro" fino a tornare alla schermata principale □ premere per un tempo brevissimo il pulsante di start ◆ Inizia l'uscita del gas dalla torcia (tempo di pre-gas) ◆ Inizia la fuoriuscita del filo dalla torcia, inizia il funzionamento del motore trainafilo. ◆ Al rilascio del pulsante torcia non si ha la fase di post-gas in quanto essa è presente solo se è avvenuta una saldatura 	

	<p>(3.5.4, 3.5.6, 3.5.7, 3.5.9)</p>
<ul style="list-style-type: none"> □ Impostare ruotando la manopola I i parametri di "V-I-m/min." che si vogliono utilizzare o lo spessore del materiale da saldare. □ Accostare la torcia al pezzo da saldare e premere il pulsante start della torcia. ◆ Inizia la saldatura. Agire sulla manopola e/o sui comandi sulla torcia per ottenere i valori di corrente e tensione adeguati alla saldatura da eseguire. ◆ Durante la saldatura sia sul display LCD H che sul display del carrello A vengono visualizzati i valori di corrente e tensione in uscita. ◆ Nel gruppo di raffreddamento, pompa (26) e ventilatori (2) entrano o rimangono in funzione. 	
	<p>(3.5.3, 3.5.8, 3.5.10, 3.5.11, 3.5.12)</p>
<ul style="list-style-type: none"> □ Rilasciare il pulsante start della torcia. ◆ Spegnimento dell'arco con la fase di spegnimento impostata. ◆ L'uscita del gas continua per il tempo di postgas impostato. ◆ Nel gruppo di raffreddamento pompa (26) e ventilatori (2) si arrestano dopo un certo tempo a seguito del rilascio del pulsante di start. 	

	(3.5.12,3.5.15)
<u>FUNZIONAMENTO REGOLARE</u>	

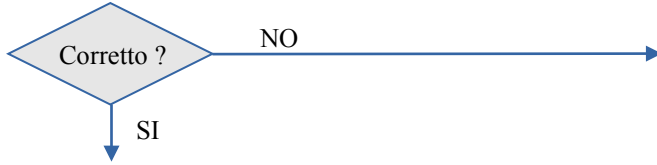
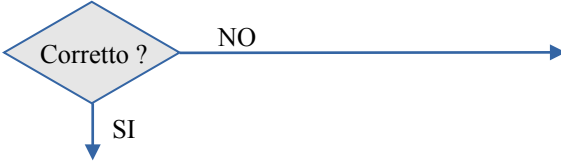
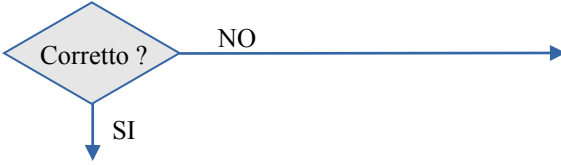
3.4.3 Funzionamento TIG

AVVERTENZE

DURANTE LE PROVE SEGUENTI NON ORIENTARE LA TORCIA CONTRO PERSONE O PARTI DEL CORPO, MA VERSO UNO SPAZIO APERTO O IL PEZZO DA SALDARE.

- Spegnere il generatore tramite l'interruttore **R**.
- Collegare l'alimentazione del gas al raccordo **X**.
- Collegare il cavo di potenza fornito a corredo, ai connettori **AA-Z-Y** del carrello e **L-M-O** del generatore (nel processo TIG la torcia è negativa, per questo motivo il cavo di potenza va collegato al polo negativo **L**).
- Collegare la torcia TIG all'attacco **C**, il tubo gas all'attacco **D**, lo start torcia al connettore **E** (vedere Pin-Out del connettore E par. 2.5)
- Collegare il cavo del polo positivo **K** del generatore al pezzo da saldare.
- Riaccendere il generatore tramite l'interruttore **R**.
- Selezionare il processo "TIG"
- Selezionare la modalità "TIG 2 TEMPI"
- Con torcia raffreddata ad acqua selezionare MENU'->ACCESSORIES->WATER COOLING
- premere la manopola e selezionare AUTO mediante la rotazione e la pressione sulla manopola
- ◆ Pompa (26) e ventilatore (2) si attivano

	(vedi 3.5.3)
<ul style="list-style-type: none"> □ premere "indietro" fino a tornare alla schermata principale □ premere per un tempo brevissimo il pulsante di start ◆ Inizia l'uscita del gas dalla torcia (tempo di pre-gas) ◆ Al rilascio del pulsante torcia non si ha la fase di post-gas in quanto essa è presente solo se è avvenuta una saldatura 	

	<p>(3.5.4, 3.5.5, 3.5.6, 3.5.9)</p>
<ul style="list-style-type: none"> □ Impostare ruotando la manopola I la corrente in base al tipo di saldatura che si intende effettuare. □ Accostare la torcia al pezzo da saldare e premere il pulsante start della torcia, accensione a contatto. ◆ Inizia la saldatura. Agire sulla manopola e/o sui comandi sulla torcia per ottenere i valori di corrente e tensione adeguati alla saldatura da eseguire. ◆ Durante la saldatura sia sul display LCD H che sul display del carrello A vengono visualizzati i valori di corrente e tensione in uscita. ◆ Nel gruppo di raffreddamento, pompa (26) e ventilatori (2) entrano o rimangono in funzione. 	
	<p>(3.5.3, 3.5.8, 3.5.10, 3.5.13)</p>
<ul style="list-style-type: none"> □ Rilasciare il pulsante start della torcia. ◆ Spegnimento dell'arco con la fase di spegnimento impostata. ◆ L'uscita del gas continua per il tempo di postgas impostato. ◆ Nel gruppo di raffreddamento pompa (26) e ventilatori (2) si arrestano dopo un certo tempo a seguito del rilascio del pulsante di start. 	
	<p>(3.5.5, 3.5.15)</p>
<p><u>FUNZIONAMENTO REGOLARE</u></p>	

3.4.4 Funzionamento MMA

AVVERTENZE

DURANTE LE PROVE SEGUENTI NON ORIENTARE LA TORCIA CONTRO PERSONE O PARTI DEL CORPO, MA VERSO UNO SPAZIO APERTO O IL PEZZO DA SALDARE.

- Spegnere il generatore tramite l'interruttore **R**.
- Collegare il cavo di potenza fornito a corredo ai connettori **AA-Z-Y** del carrello e **M-O-N** del generatore.
- Collegare il cavo con la pinza porta-elettrodi ed il cavo di massa ai connettori negativo **L** e positivo **C** rispettando la polarità prevista per gli elettrodi che si intende utilizzare.
- Riaccendere il generatore tramite l'interruttore **R**.

Attenzione

Con la selezione seguente, il generatore inizia IMMEDIATAMENTE la generazione di tensione sui terminali di uscita **LC** i ventilatori (21) entrano in funzione.

- Collegare il cavo del polo negativo **L** del generatore al pezzo da saldare.
- Selezionare il processo "MMA"
- Dal pannello touch **H** impostare i parametri del processo MMA in basa alla lavorazione che si intende eseguire
- Selezionare con la manopola **I** una corrente adeguata alla lavorazione che si intende eseguire

	(3.5.3)
<ul style="list-style-type: none"> ◆ Inizia la generazione di tensione all'uscita a vuoto, con avviamento dei ventilatori (21). ◆ I display H e A indicano la corrente di saldatura programmata, sui display viene visualizzata anche la tensione d'uscita. 	
	(3.5.8, 3.5.9)
<ul style="list-style-type: none"> □ Accostare la pinza con l'elettrodo al pezzo da saldare. ◆ Inizia la saldatura. Ruotare la manopola I per ottimizzare il livello di corrente. ◆ Durante la saldatura sul display LCD H e sul display del carrello A vengono visualizzati i valori di corrente e tensione in uscita 	
	(3.5.3, 3.5.8, 3.5.10, 3.5.14)
<u>FUNZIONAMENTO REGOLARE</u>	

3.5 Ricerca guasti

AVVERTENZE

QUALSIASI OPERAZIONE D'ISPEZIONE INTERNA O RIPARAZIONE DEVE ESSERE ESEGUITA DA PERSONALE QUALIFICATO.
 PRIMA DI RIMUOVERE I COPERCHI DI PROTEZIONE ED ACCEDERE ALLE PARTI INTERNE, SCOLLEGARE IL GENERATORE DALLA RETE ED ATTENDERE LA SCARICA DEI CONDENSATORI INTERNI (2 MINUTI).

NOTA

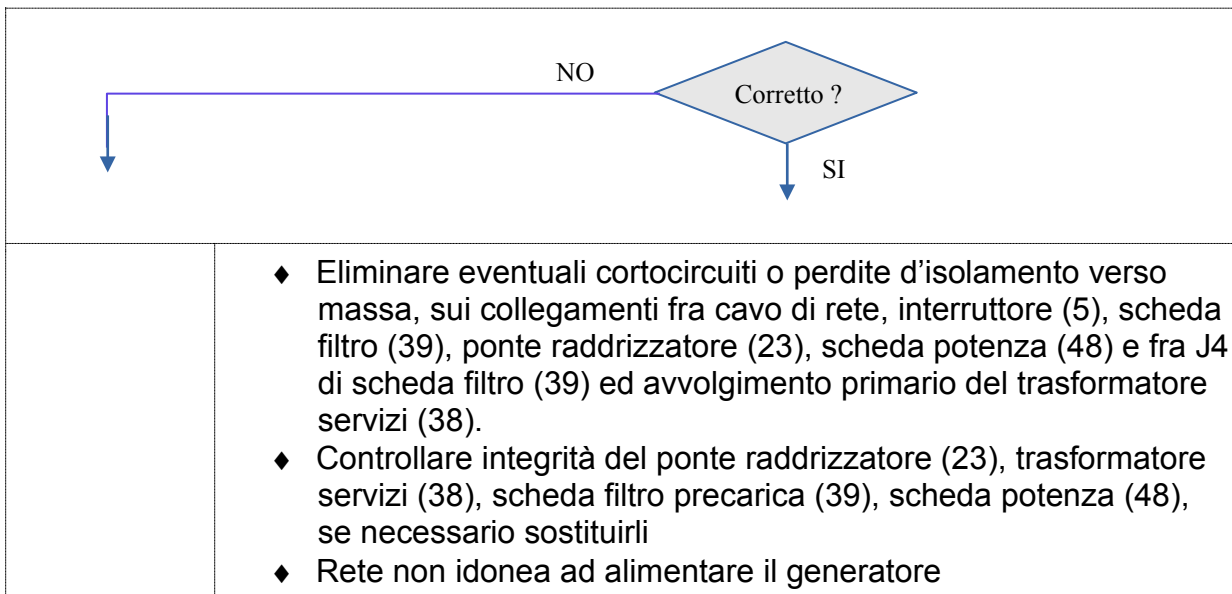
In **neretto** sono descritti i problemi che la macchina può presentare (sintomi).

- Le operazioni precedute da questo simbolo, si riferiscono a situazioni che l'operatore deve accertare (cause).
- ◆ Le operazioni precedute da uno di questi simboli si riferiscono alle azioni che l'operatore deve svolgere per risolvere i problemi (rimedi).

3.5.1 Il generatore non si accende, pannello controllo e pannello carrello spenti

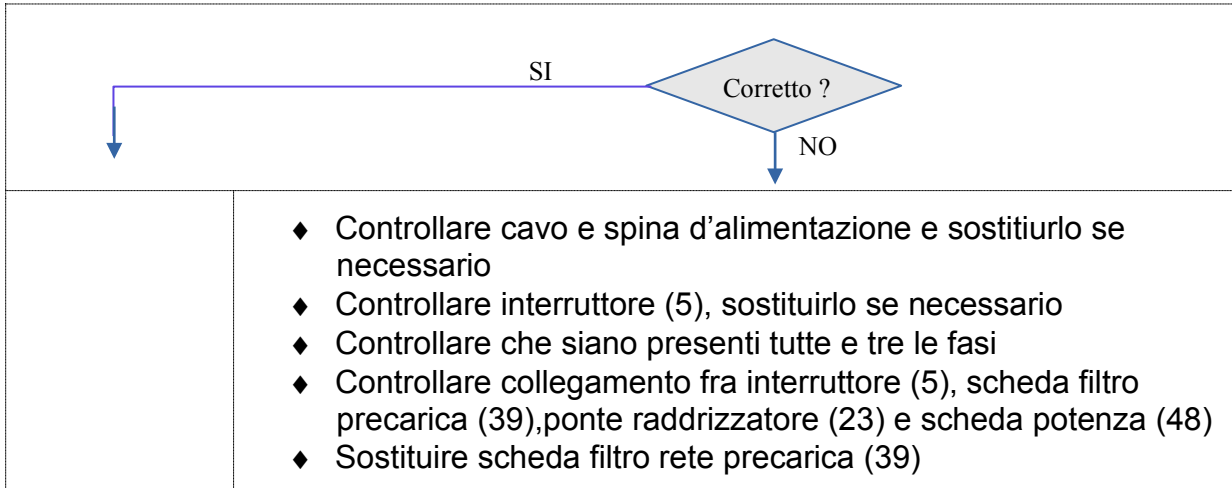
TEST IDONEITA' DELLA RETE (Fig. 3.5.1.a)

- Manca tensione per intervento protezione di rete.

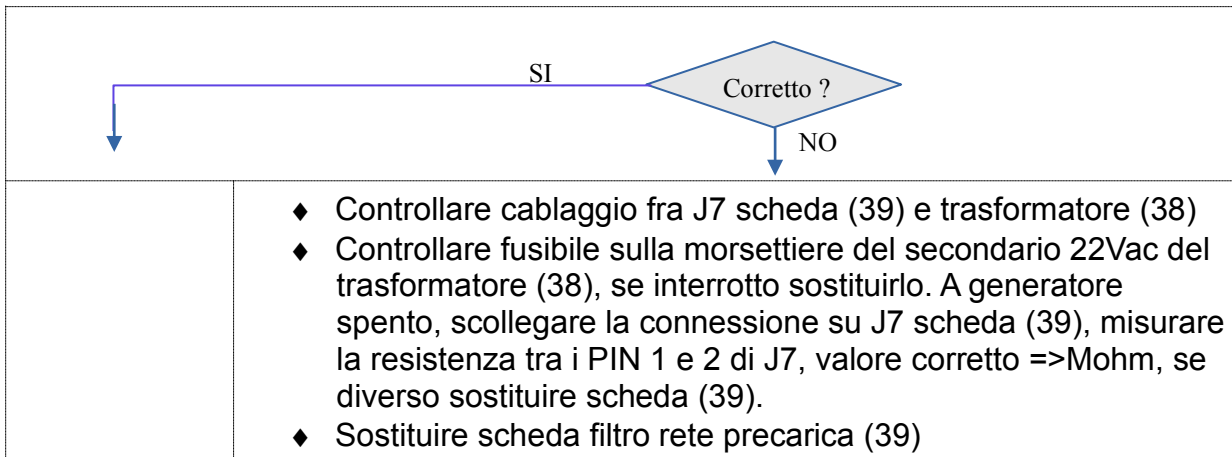


TEST CONNESSIONE DI RETE (Fig. 3.5.1.a)

- Terminali d'ingresso ponte raddrizzatore (23), questi provengono dai terminali AC_IN_1, AC_IN_2, AC_IN_3 su scheda filtro precarica (39) = 3 x 400 Vac, con interruttore (5) chiuso.

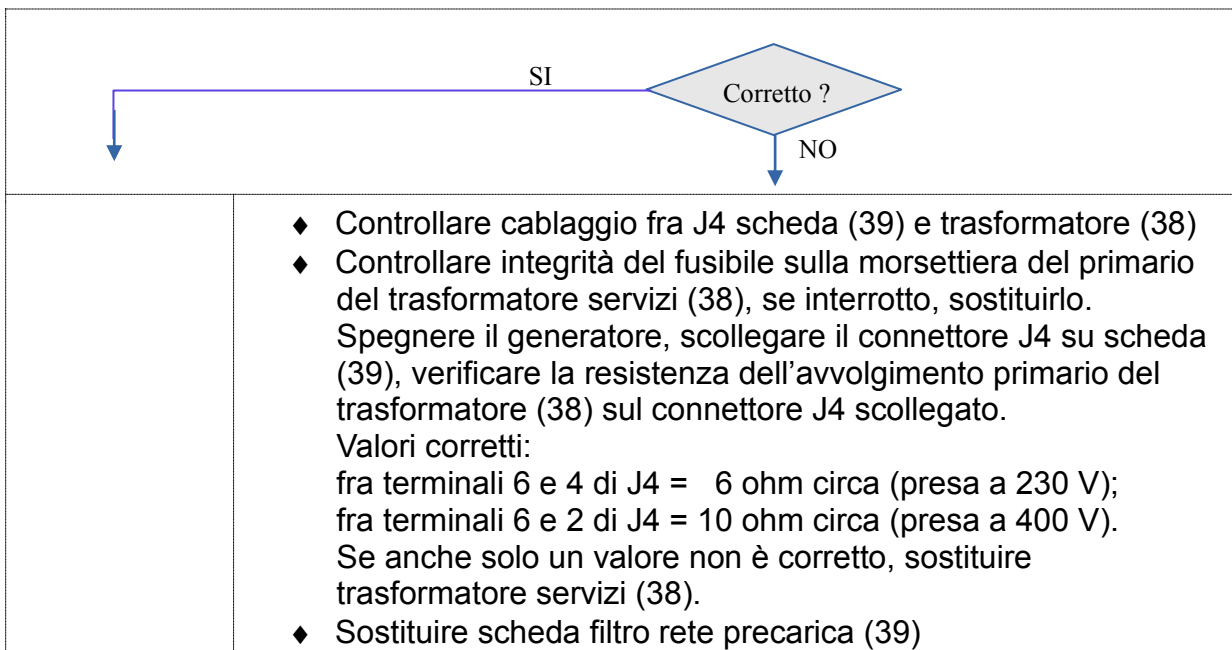


TEST ALIMENTAZIONE SCHEDA FILTRO RETE PRECARICA (39) (Fig. 3.5.1.a)



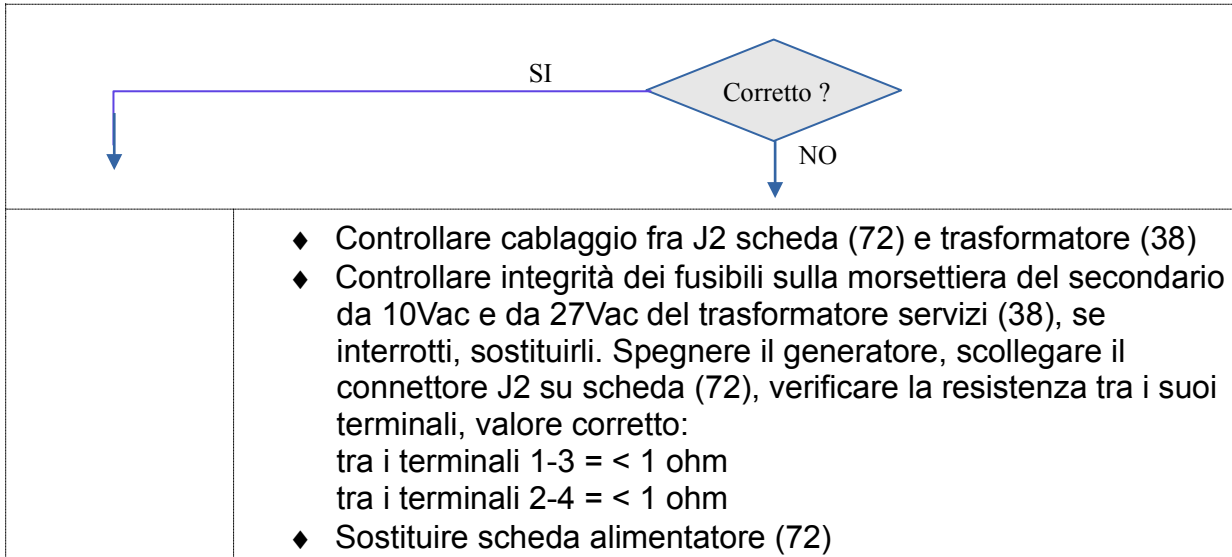
TEST TRASFORMATORE SERVIZI (38) (Fig. 3.5.1a)

□ Trasformatore servizi (38), terminali 0-400=400Vac, con interruttore (5) chiuso



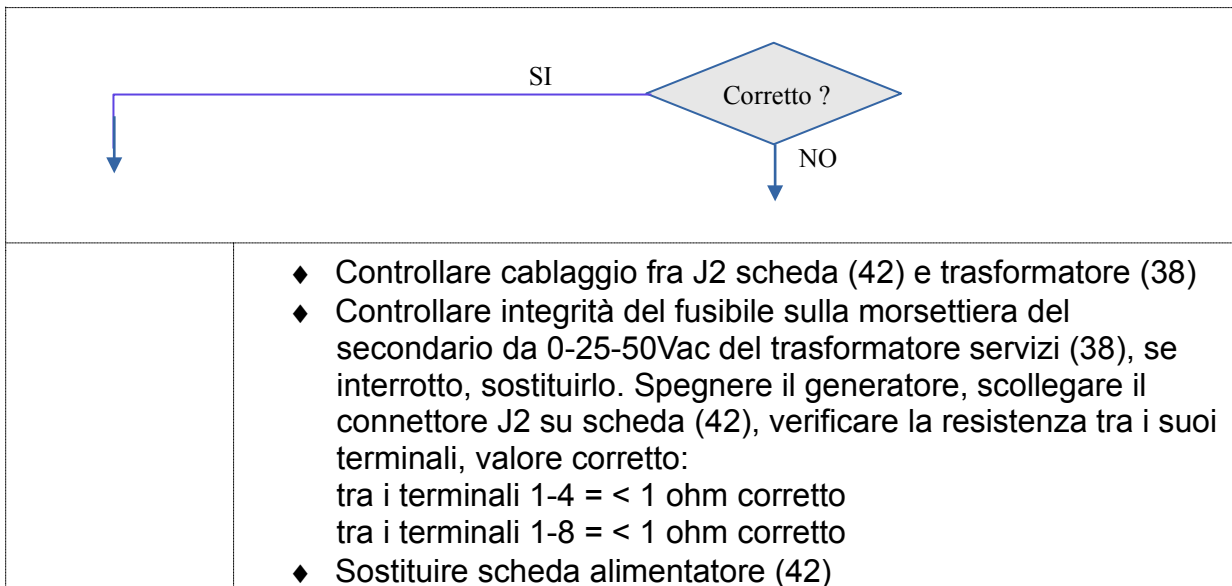
TEST ALIMENTAZIONE SCHEDA ALIMENTATORE MASTER (72) (Fig. 3.5.1.b)

- Scheda alimentatore (72), connettore J2, terminali 1, 3 = 27 Vac, circa.
- Scheda alimentatore (72), connettore J2, terminali 2, 4 = 10 Vac, circa.
- Scheda alimentatore (72), verificare che i led +24V e +15V siano accesi



TEST ALIMENTAZIONE SCHEDA ALIMENTATORE CARRELLO (42) (Fig. 3.5.1.b)

- Scheda alimentatore (42), connettore J2, terminali 1, 4 = 50 Vac, circa.
- Scheda alimentatore (42), connettore J2, terminali 1, 8 = 25 Vac, circa.
- Scheda alimentatore (42), verificare che il led (LED1) sia acceso



TEST ALIMENTAZIONE SCHEDA PANNELLO MASTER (70) (Fig. 3.5.1.b)

- Scheda pannello master (70), connettore J4, terminali 1, 2 = 12 Vdc, circa.
- Scheda pannello master (70), verificare che i led +5V e +3V3 siano accesi

	<ul style="list-style-type: none"> ◆ Controllare cablaggio fra J6 scheda (72) e J4 scheda (70) ◆ Spegner il generatore, scollegare il connettore J4 su scheda (70), verificare la resistenza tra i suoi terminali, valore corretto: tra i terminali 1-2 = > K ohm corretto tra i terminali 1-2= 0 ohm sostituire scheda pannello (70) ◆ Sostituire scheda pannello master (70)

TEST ALIMENTAZIONE SCHEDA PANNELLO CARRELLO (212) (Fig. 3.5.1.c)

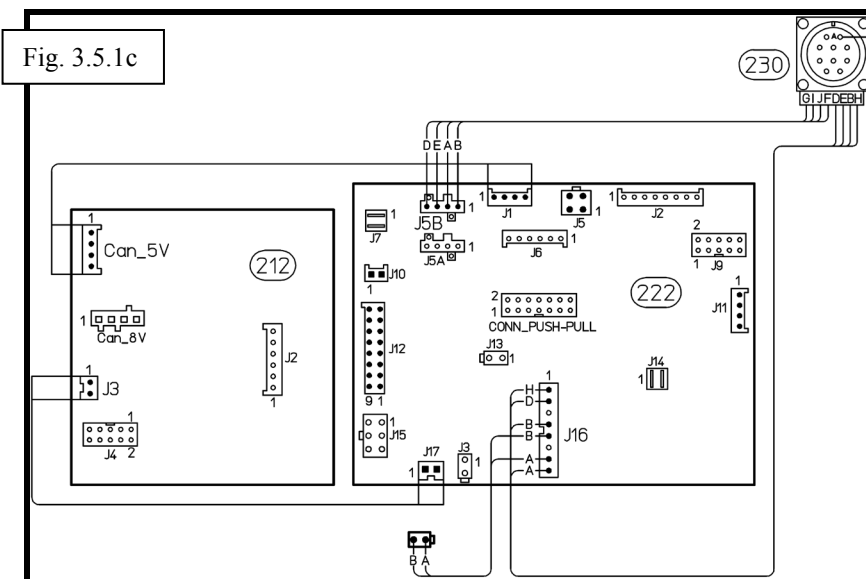
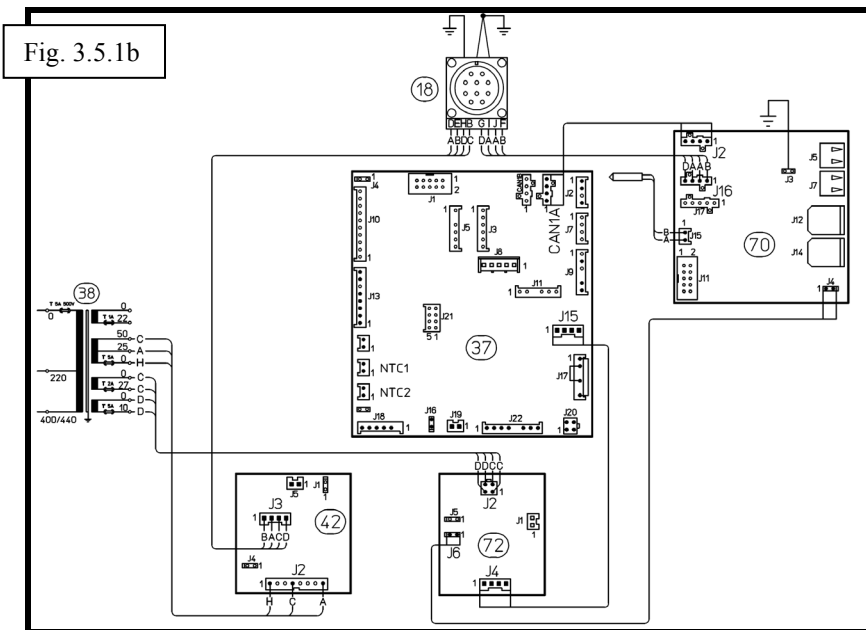
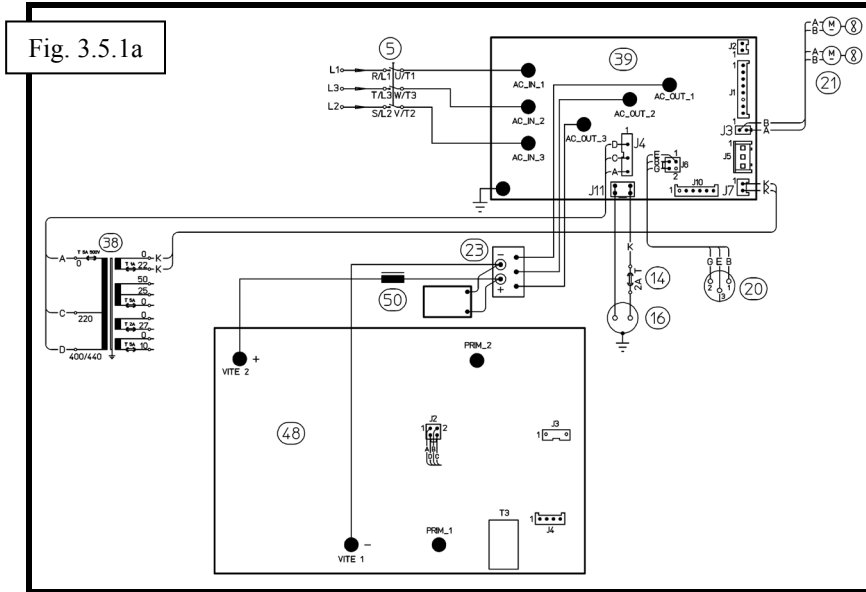
- Scheda pannello carrello (212), connettore J3, terminali 1, 2 = 8 Vdc, circa.
- Scheda pannello carrello (212), verificare che i led e display siano accesi

	<ul style="list-style-type: none"> ◆ Controllare cablaggio fra J3 scheda (212) e J17 scheda (222) ◆ Spegner il generatore, scollegare il connettore J3 su scheda (212), verificare la resistenza tra i suoi terminali, valore corretto: tra i terminali 1-2 = > M ohm corretto tra i terminali 1-2= 0 ohm sostituire scheda pannello (212) ◆ Sostituire scheda pannello carrello (212)

TEST ALIMENTAZIONE SCHEDA CONTROLLO MOTORE (222) (Fig. 3.5.1.c)

- Scheda controllo motore (222), connettore J16, terminali 1, 2 = 35 Vdc circa, terminali 4, 8 = 70Vdc

	<ul style="list-style-type: none"> ◆ Controllare cablaggio fra J16 scheda controllo motore (222), connettore (230) su carrello, connettore (18) su generatore e J3 su scheda alimentatore (42) ◆ A generatore spento, scollegare J3 da scheda alimentatore (42), verificare su connettore volante la resistenza sui terminali 1-2 e 3-4, valore corretto >M ohm. Se =0 ohm sostituire la scheda controllo motore (222) ◆ Sostituire scheda controllo motore (222) e/o alimentazione (42)



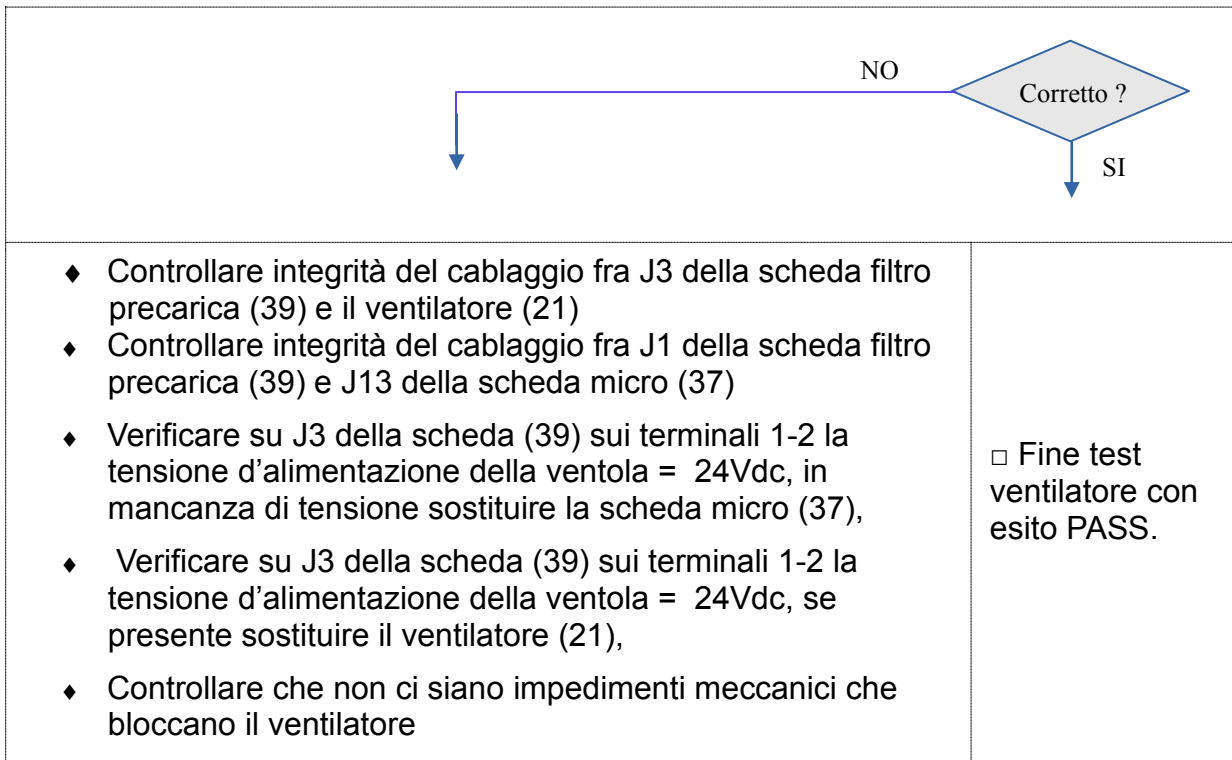
3.5.2_Verifica funzionamento ventilatore (21)

NOTA

Il ventilatore (21) sul generatore è collegato alla scheda filtro precarica (39), il comando viene dato dalla scheda micro (37) ed il suo funzionamento è subordinato alle condizioni del generatore, come descritto nel par. 2.3.

TEST ALIMENTAZIONE VENTILATORE (21) (Fig. 3.5.1.a)

- Alimentare il generatore, selezionare il processo MIG, dare il comando di start per pochi secondi facendo attenzione a non toccare con la torcia il pezzo da saldare, il ventilatore si attiva.



3.5.3 Il pannello di controllo non indica valori corretti

VERIFICA VERSIONE SOFTWARE.

- Spegnere il generatore.
- Attendere 10 sec e poi alimentare nuovamente il generatore.
- Attendere comparsa schermata sul display LCD con, in particolare, la versione del software caricato. Verificare l'indice di revisione della versione software. La schermata permane per alcuni secondi.

TEST ALIMENTAZIONE SCHEDA CONTROLLO (37) (Fig. 3.5.3.b).

- Scheda controllo (37), connettore J15, terminali 1(+) e 2 (-) = +24Vdc
- Scheda controllo (37), connettore J15, terminali 3(+) e 4 (-) = +15Vdc
- Scheda controllo (37), verificare che i led L+15V, L-15V, L+3V1 e L+5V siano accesi

	<ul style="list-style-type: none"> ◆ Controllare cablaggio fra J15 scheda (37) e J4 scheda (72) ◆ Eseguire TEST SCHEDA ALIMENTAZIONE (72) come indicato al par. 3.5.1 ◆ Spegnerne il generatore, scollegare il connettore J15 sulla scheda (37), verificare la resistenza tra i suoi terminali, valore corretto: tra i terminali 1-2 = > Mohm corretto tra i terminali 3-4 = 450ohm corretto ◆ Sostituire scheda controllo (37) e/o alimentazione (72)
--	---

TEST COMINUCAZIONE CAN-BUS

- Accendere il generatore, attendere comparsa schermata sul display LCD con le informazioni relative al generatore; articolo, matricola, versione software indirizzo IP ecc., la schermata permane per alcuni secondi, successivamente viene caricata la schermata principale.

	<ul style="list-style-type: none"> ◆ Scheda pannello master (70), compare una schermata rossa con i seguenti codici errore di comunicazione: <table border="1" style="width: 100%; border-collapse: collapse;"> <tr> <td style="padding: 2px;">errore 6 node 3</td> <td style="padding: 2px;">Scheda controllo inverter (37)</td> </tr> <tr> <td style="padding: 2px;">errore 6 node 5</td> <td style="padding: 2px;">Scheda controllo motore (222)</td> </tr> <tr> <td style="padding: 2px;">errore 6 node 13</td> <td style="padding: 2px;">Scheda pannello carrello (212)</td> </tr> </table> ◆ Err.6 Node3: controllare cablaggio tra connettore J2 scheda (70) e connettore CAN1A scheda (37). Sostituire scheda (37) e/o scheda (70) ◆ Err.6 Node5: controllare cablaggio tra connettore J16 scheda (70) e connettore M Fig. 3.2.1 (18) posto sul pannello posteriore del generatore; controllare prolunga generatore carrello in dotazione al generatore; controllare cablaggio tra connettore Y Fig. 3.2.1 (230) e connettore J5B scheda controllo motore (222). Sostituire scheda (222) e/o scheda (70) ◆ Err.6 Node13: controllare cablaggio tra connettore J1 scheda controllo motore (222) e connettore CAN_5V scheda pannello carrello (212) Sostituire scheda (212) e/o scheda (222) e/o scheda (70) ◆ Controllare le tensioni di alimentazione del trasformatore servizi (38) e delle schede alimentazioni (42 e 72), controllo inverter (37), controllo motore (222) e pannello (212), eseguendo se necessario i test relativi ad ogni scheda come indicato al 3.5.1. 	errore 6 node 3	Scheda controllo inverter (37)	errore 6 node 5	Scheda controllo motore (222)	errore 6 node 13	Scheda pannello carrello (212)
errore 6 node 3	Scheda controllo inverter (37)						
errore 6 node 5	Scheda controllo motore (222)						
errore 6 node 13	Scheda pannello carrello (212)						

TEST COMANDI E IMPOSTAZIONE PARAMETRI

- Attraverso il pannello touch screen è possibile selezionare i processi di saldatura, parametri di saldatura, accessori, impostazioni varie ecc.. Queste sequenze operative sono descritte in modo dettagliato nel Manuale Istruzioni in dotazione alla macchina.

	<ul style="list-style-type: none"> ◆ Controllare su J19 scheda master (70) le seguenti tensioni: pin 2 (-) e 1 (+) = 5Vdc, pin 2 (-) e 3 (+) = 3,3Vdc, con una delle due tensioni = 0Vdc sostituire la scheda (70) ◆ Il pannello touch screen non funziona al tocco; sostituire la scheda pannello master (70) ◆ Scheda pannello master (70) bloccata, indica codice errore: vedi codici errore e segnalazione allarmi par. 3.6
--	--

3.5.4 Il pulsante di start non provoca alcun effetto

NOTA

Il comando di start può essere fornito al generatore sia attraverso l'attacco centralizzato **B**, sia attraverso il connettore **E**. I due circuiti all'interno della scheda controllo motore (222) sono collegati in parallelo, per cui è sufficiente uno dei due segnali per avere lo start del generatore.

TEST SEGNALE START (Fig. 3.5.3.a, 3.5.3.b)

- Scheda controllo motore (222), terminali J7-2(+) e J7-1(-) = 0 Vdc con pulsante di start premuto, +12 Vdc circa con pulsante rilasciato (con pulsante collegato all'attacco centralizzato **B**).
- Scheda controllo motore (222), connettore J12, terminali 9(+) e 5(-) = 0 Vdc con pulsante di start premuto, +12 Vdc circa con pulsante rilasciato (con pulsante collegato al connettore **E**).

	<ul style="list-style-type: none"> ◆ Il comando di start proviene dall'attacco centralizzato B, controllare cablaggio fra J7 scheda controllo motore (222), attacco centralizzato B e pulsante torcia. Se necessario sostituire la torcia intera. ◆ Il comando di start proviene dal connettore E, controllare cablaggio fra J12 scheda controllo motore (222) e J1 scheda connettore (219). Se necessario sostituire la scheda controllo motore (222) e/o scheda connettore (219). ◆ Scheda controllo motore (222), connettore J16, verificare sui terminali 1 (+) e 2 (-) = 35Vdc. Se non corretto verificare tensioni di alimentazione trasformatore di servizio (38) e della scheda alimentazione (42). Verificare che i led L+15V, L+8V, L+5V e L+3_3V siano accesi. Sostituire scheda controllo motore (222)
--	---

3.5.5 Alcuni comandi da connettore E non funzionano

NOTA

Tutti i segnali presenti sul connettore **E** sono scambiati direttamente con la scheda controllo motore (222) attraverso il connettore J1 di scheda connettore (219) e il connettore J12 della scheda controllo motore (222)

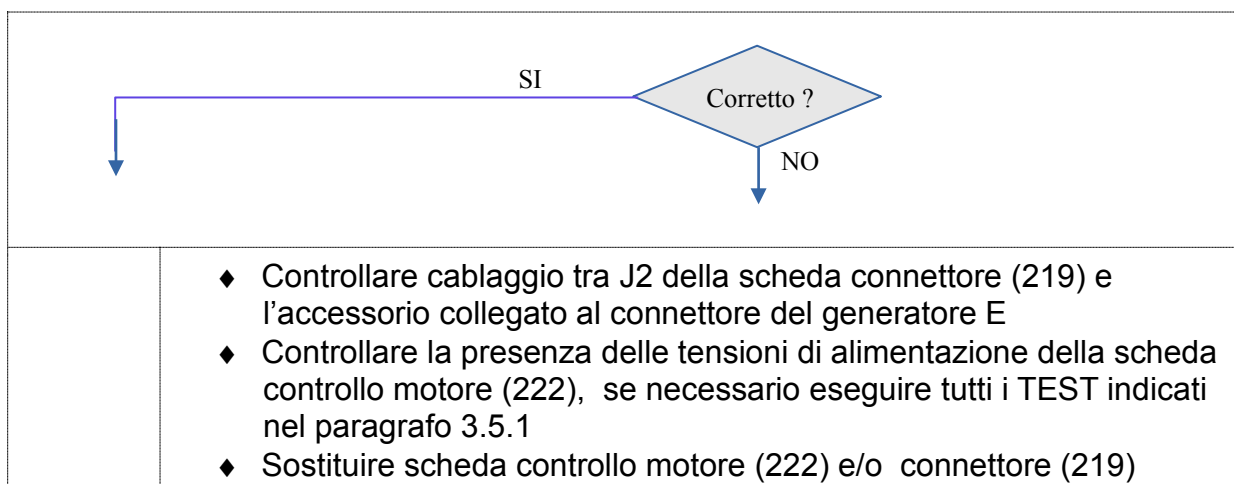
TEST SEGNALI DA ESTERNO

- Scheda connettore (219), connettore J2, segnali come in tabella, con generatore alimentato e connettore dell'accessorio inserito in **E**.

NOTA

Per meglio accedere ai punti di misura della tabella, si consiglia di estrarre, lasciandola collegata, la scheda connettore (219), al fine di poter rilevare i segnali sui terminali del connettore J2 sul circuito stampato dal lato saldature

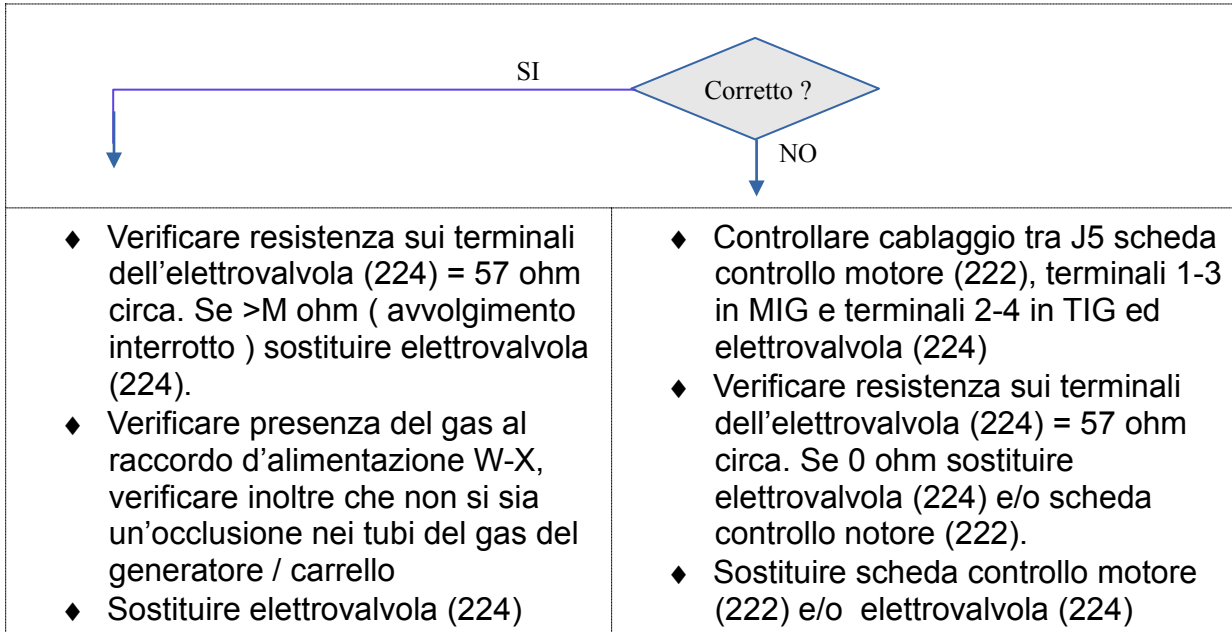
Segnale	Terminali di J2	Funzione attivata	Funzione non attivata
Start	1(-) – 9(+)	0 Vdc	+12 Vdc
Down volt	2(-) – 15(+)	0 Vdc	+12 Vdc
Up volt	10(-) – 15(+)		
Down velocità motore	3(-) – 15(+)		
Up velocità motore	6(-) – 15(+)		
Arc-on	4 – 5	0 ohm	>Mohm
Potenziometro corrente	7(CUR)–11(+)-13(-)	Regolabile da 0 a +5 Vdc.	
Riconoscimento torcia	16(-) – 12(+)	Vedi tabella accessori par. 2.6.1.	



3.5.6 Non esce il gas dalla torcia

TEST ELETTRIVALVOLA (224)

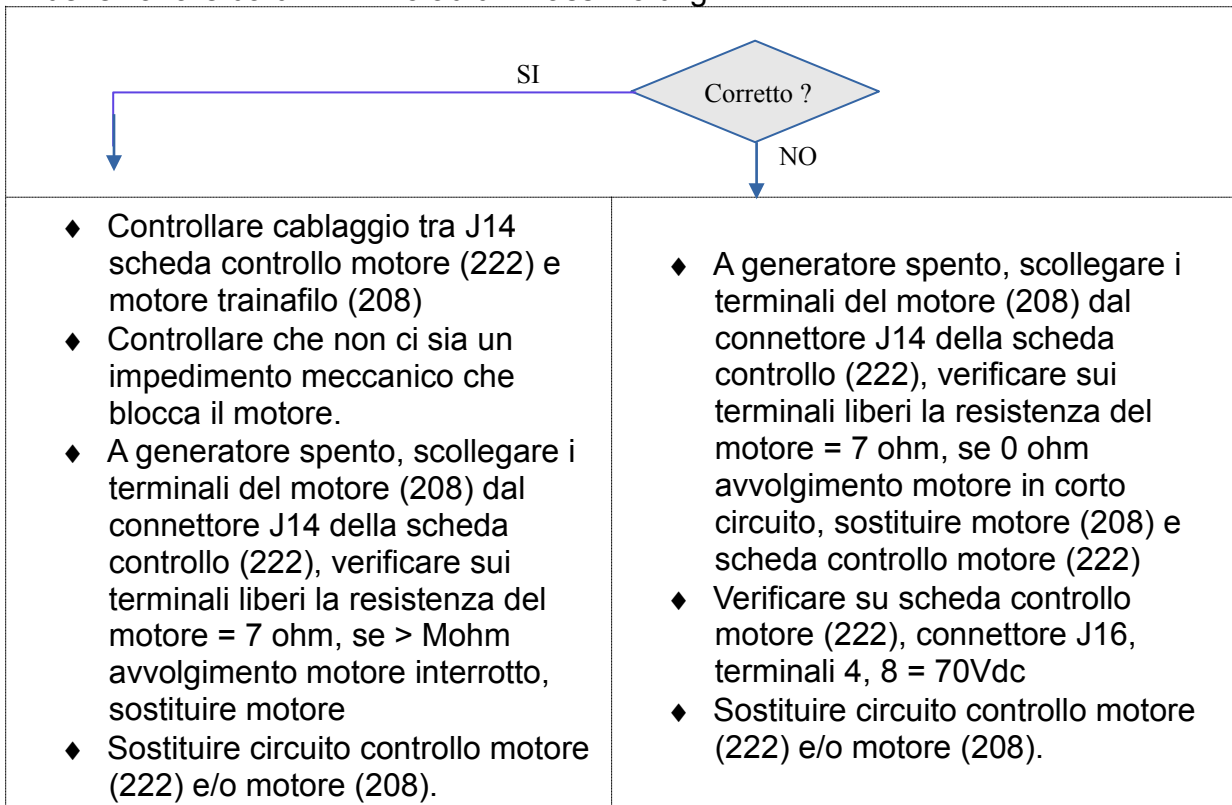
- Terminali elettrovalvola (224) = 24 Vdc con pulsante di start premuto in MIG o in TIG o con TEST GAS eseguito tramite pulsante posto sul pannello touch **H**.



3.5.7_Sistema alimentato, non funziona il motore trainafilo

TEST MOTORE TRAINAFILO

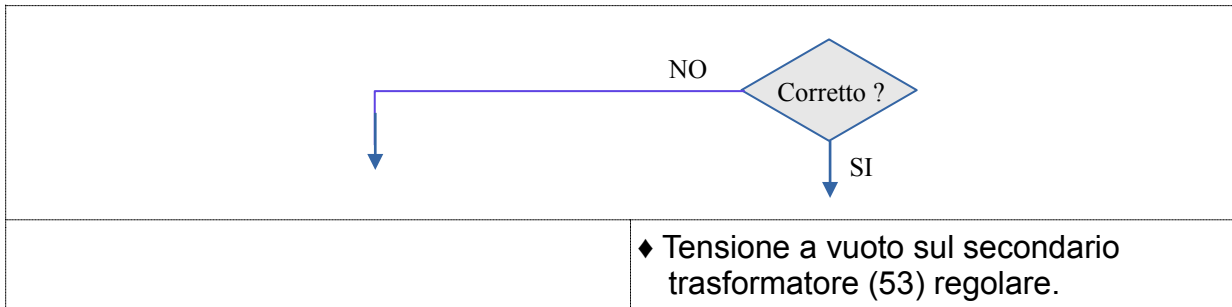
- Scheda controllo motore (222), connettore J14, terminali 1(+) e 2(-) con 10m/min. impostati = 17Vdc circa, in MIG con tasto BH premuto sul pannello (A) del carrello.
- Scheda controllo motore (222), connettore J14, terminali 1(+) e 2(-) in MIG, con pulsante start premuto, agendo sulla manopola **AN** posta sulla pannello **A**, la velocità del motore deve variare da un minimo ad un massimo di giri.



3.5.8 Non si accende l'arco (manca tensione al secondario trasformatore (53))

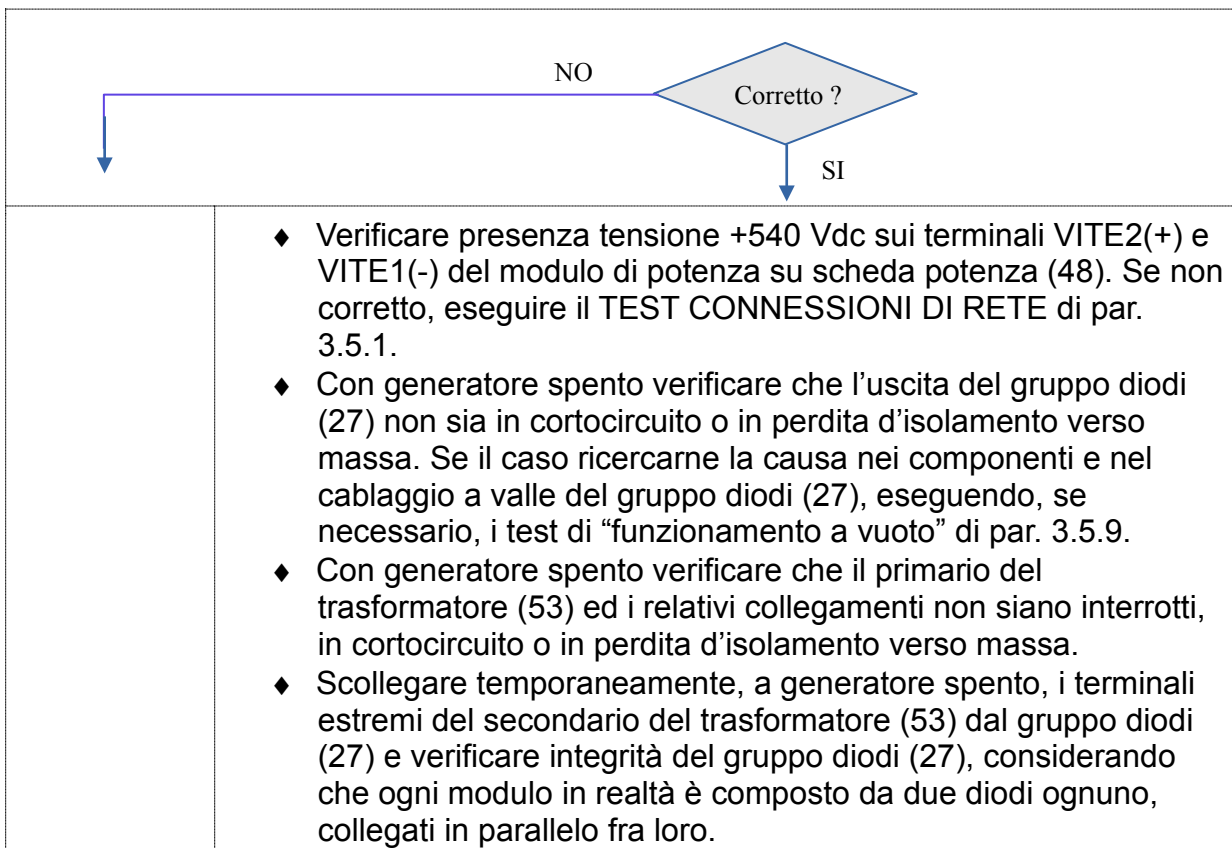
TEST ALIMENTAZIONE POTENZA

- Verificare la tensione presente ai terminali K (+) e L (-) di uscita del generatore, con il processo MIG e TIG con pulsante di start, in MMA con la selezione del processo MMA. Valore atteso 71Vdc per Art. 372, 80Vdc per Art. 374



TEST COMANDO DRIVER IGBT

- Scollegare temporaneamente, con generatore spento, connettore J20 su scheda micro (37).
- Alimentare il generatore e verificare che, in MIG, durante la fase di accensione o con start premuto si provoca "Errore 10":



TEST CIRCUITI DRIVER IGBT

- Con generatore spento, su scheda potenza (48) scollegare connettore J4 su Art. 372 e connettore J2 su Art. 374, verificare resistenza sui seguenti terminali:
 - connettore J2(J4): 1-2 = <1 ohm anche invertendo i puntali dello strumento di misura
 - connettore J2(J4): 3-4 = <1 ohm anche invertendo i puntali dello strumento di misuraSe non corretto, sostituire scheda potenza (48) e il modulo igbt a cui essa è collegata.

TEST MODULO IGBT

- Con generatore spento, verificare resistenza sui seguenti terminali del modulo/moduli igbt su scheda potenza (48), su Art. 374 i moduli sono 2 in parallelo:

(vedi piano di montaggio scheda potenza (48))

- 28(+) – 29(-) = 2200 ohm, circa;
- 28(-) – 29(+) = 1100-1500 ohm, circa;
- 32(+) – 33(-) = 2200 ohm, circa;
- 32(-) – 33(+) = 1100-1500 ohm, circa;
- 37(+) - 38(-) = 2200 ohm, circa;
- 37(-) - 38(+) = 1100-1500 ohm, circa;
- 41(+) - 43(-) = 2200 ohm, circa;
- 41(-) - 43(+) = 1100-1500 ohm, circa;
- 21-22(+) - 15-16-17(-) = >Mohm;
- 21-22(-) - 15-16-17(+) = giunzione di un diodo;
- 48-49(+) - 5-6-7(-) = >Mohm;
- 48-49(-) - 5-6-7(+) = giunzione di un diodo;
- 15-16-17(+) - 23-24(-) = >Mohm;
- 15-16-17(-) - 23-24(+) = giunzione di un diodo;
- 5-6-7(+) - 46-47(-) = >Mohm;
- 5-6-7(-) - 46-47(+) = giunzione di un diodo.

Se non corretto sostituire il modulo igbt difettoso, assieme alla scheda potenza (48) a cui è collegato.

AVVERTENZA

In caso di guasto di un modulo igbt o di un circuito driver su scheda potenza (48) si raccomanda di sostituire la scheda potenza (48).

TEST TA

- Scollegare temporaneamente, con generatore spento, su scheda potenza (48) J4 su Art. 372 e connettore J2 su Art. 374, verificare resistenza sui terminali 1 - 2 . Valore corretto = 13 ohm circa per Art. 372 e 9,3 ohm circa per Art. 374.

TEST SCHEDA MICRO (37)

- Scollegare temporaneamente, con generatore spento, J22 da scheda micro (37) e verificare resistenza sui terminali 3 - 4 di J22. Valore corretto = 12 ohm circa per Art. 372 e 9,3 ohm circa per Art. 374.

TEST ALIMENTAZIONE TRASDUTTORE DI CORRENTE (25)

- Trasduttore di corrente (25), terminali ++ e -- = +30 Vdc, circa.

	<ul style="list-style-type: none"> ◆ Scollegare temporaneamente, con generatore spento, il connettore dal trasduttore di corrente (25). Rialimentare il generatore e verificare tensione su J22 di scheda micro (37), terminali 6(+) - 4(-) = +15 Vdc; terminali 8(+) - 4(-) = -15 Vdc. Se non corretto, sostituire scheda micro (37).
--	---

TEST TRASDUTTORE DI CORRENTE (25)

- Con generatore spento, ricollegare il connettore sul trasduttore di corrente (25), scollegare temporaneamente J22 da scheda micro (37) e verificare resistenza fra i terminali 6 – 8 del connettore volante scollegato da J22. Valore corretto = 5000 ohm circa per Art. 372 e 1500 ohm circa per Art. 374. Se = 0 ohm, sostituire trasduttore di corrente (25).

TEST CORRENTE AL SECONDARIO DEL TRASFORMATORE (53)

- Scheda micro (37), connettore J22, terminali 7(+) - 4(-) = +360 mVdc, +/- 10 mVdc, (con generatore acceso e senza carico).

	<ul style="list-style-type: none"> ◆ Controllare cablaggio fra gruppo diodi (27), e terminali d'uscita del generatore. Se si trovano connessioni deteriorate o cortocircuiti, ripristinare i collegamenti originali, sostituendo i componenti danneggiati. ◆ Verificare corretta taratura della scheda micro (37), eseguendo il test VERIFICA SOGLIA MINIMA DI CORRENTE di par. 3.6.13.
--	---

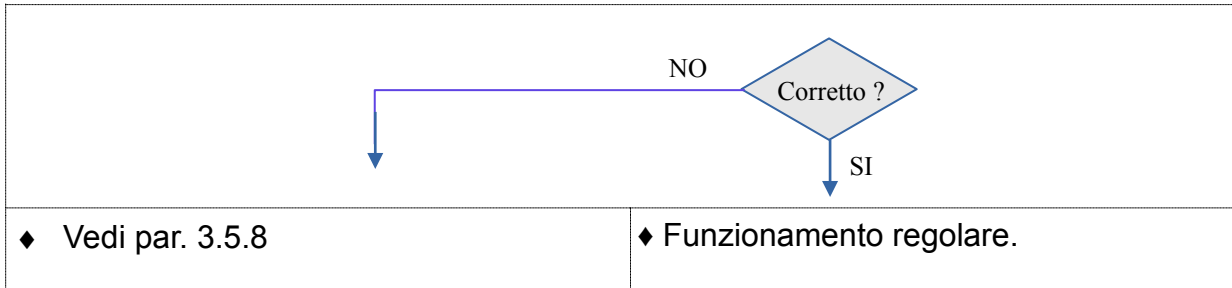
TEST RLEM SU SCHEDA MICRO (37)

- Scollegare temporaneamente, a generatore spento, J22 da scheda micro (37) e verificare resistenza sui terminali 7 - 4 di J22 su scheda micro (37) = 17 ohm circa per Art. 372 e 27 ohm circa per Art. 374..

3.5.9 Tensione d'uscita a vuoto non corretta

TEST TENSIONE D'USCITA A VUOTO

- Terminale d'uscita **L(-)** e terminale d'uscita **K(+)** su generatore = +71Vdc circa per Art. 372 +80Vdc per Art. 374, in MIG e TIG con pulsante di start premuto, in MMA con la sola selezione del processo MMA



3.5.10 Accensione dell'arco difficoltoso, l'arco si spegne subito dopo l'innesco.

3.5.11 In MIG, la qualità della saldatura non è soddisfacente.

- Per agevolare sia l'innesco che la saldatura, sono previste nei programmi di lavoro le funzioni "lunghezza arco", "Accostaggio" ed "Impedenza", disponibili in funzione del processo selezionato e regolabili mediante i comandi del pannello di controllo (vedi Manuale Istruzioni).
- In MIG, i parametri inseriti nei programmi MIG "sinergico" sono ricavati sulla base di esperienze fatte, per cui alcuni operatori possono trovarsi in condizioni ottimali mentre altri possono avere necessità di apportare lievi cambiamenti.
Per questo motivo è lasciata la possibilità di modificare il rapporto fra velocità del filo, corrente di saldatura e lunghezza dell'arco in tutti i processi MIG (vedi Manuale Istruzioni).
In tutte queste situazioni, in caso di difficoltà di accensione d'arco o difficoltà di saldatura, dopo un'attenta gestione dei parametri disponibili dal pannello di controllo, si consiglia:
 - verificare che i parametri selezionati rispecchino le reali condizioni della saldatura in atto;
 - verificare il funzionamento delle regolazioni, effettuando prove di saldatura con differenti set-up dei parametri o cambiando il programma di lavoro con uno simile, se disponibile, allo scopo di rilevare praticamente sulla saldatura le differenze derivanti dai diversi set-up.
Se alle variazioni di set-up non corrispondono le rispettive variazioni o si riscontrano problemi nella selezione dei parametri, verificare la compatibilità della versione dei programmi software inseriti nel sistema di saldatura, provvedendo, se necessario, ad aggiornarli tramite le procedure di "Aggiornamento Firmware" (vedi par. 2.6);
 - accertarsi del corretto funzionamento del generatore, eseguendo, se necessario, i test indicati nei paragrafi precedenti, verificare adeguata fuoriuscita di gas;
 - controllare la compatibilità degli elementi in uso (cavo massa, torcia, tipo di ugello, tipo e diametro del filo, tipo di gas, ecc.) con il tipo di saldatura che si sta realizzando;
 - controllare lo stato di usura della torcia e dei suoi componenti, sostituendoli se necessario;
 - sostituire schede controllo (37) e/o controllo master (70) e/o scheda controllo motore (222).

3.5.12 Al rilascio del pulsante di star, il filo si attacca al pezzo da saldare.

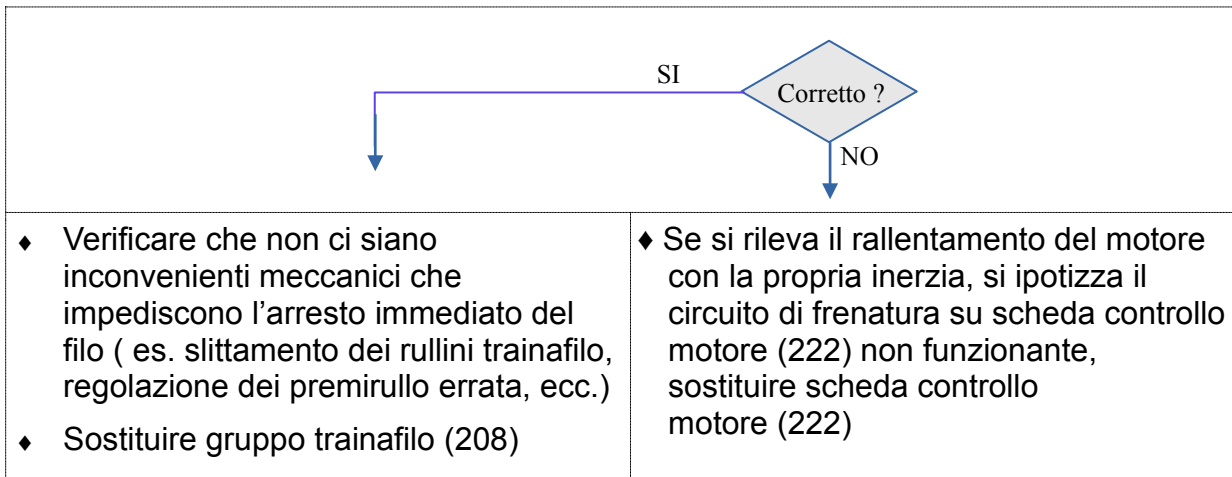
- Per ottimizzare la fine della saldatura MIG, è prevista nei programmi di lavoro la funzione "Burn - Back", regolabile da pannello di controllo (vedi Manuale Istruzioni).
- In caso di difficoltà alla fine della saldatura MIG:
 - accertarsi del corretto funzionamento della frenatura del motore trainafilo, eseguendo, se necessario, il TEST FRENATURA MOTORE TRAINAFILO (208) descritto di seguito;
 - verificare il funzionamento della regolazione della funzione "Burn-Back", effettuando prove di saldatura con differenti set-up di tale parametro o cambiando il programma di lavoro con

uno simile, se disponibile. Se si riscontrano problemi, verificare la versione dei programmi software inseriti nel sistema di saldatura, provvedendo, se necessario, ad aggiornarli tramite le procedure di “Aggiornamento Firmware” (vedi par. 2.6;

- controllare la compatibilità degli elementi in uso (torcia, tipo di ugello, tipo e diametro del filo, tipo di gas ecc.) con il tipo di saldatura che si sta realizzando;
- controllare lo stato di usura della torcia e dei suoi componenti, sostituendoli se necessario;
- sostituire schede controllo (37) e/o controllo master (70) e/o scheda controllo motore (222).

TEST FRENATURA MOTORE TRAINAFILO (208)

- Scheda controllo motore (222), connettore J14, terminali 1(+) e 2(-) , al rilascio del pulsante di start e con il generatore a vuoto (tensione sul motore trainafilo (208) durante la frenatura corretta, a partire dalla velocità di 25 m/min.). Il motore trainafilo si arresta immediatamente.



3.5.13 TIG arco instabile, saldatura irregolare

NOTA

In TIG la qualità della saldatura può essere non accettabile a causa d’instabilità della corrente. In questo caso si consiglia di eseguire prove di saldatura in MMA.

3.5.14 In MMA qualità della saldatura non soddisfacente

Per agevolare l'inizio della saldatura è prevista la funzione "Hot-Start", disponibile sia in TIG che in MMA, regolabili da pannello di controllo (vedi Manuale Istruzioni). In MMA, in caso di difficoltà nel trovare il giusto equilibrio fra una saldatura "con molte proiezioni" oppure una con l'elettrodo che "fatica a fondere", è disponibile la funzione "Arc-force" la quale agisce in funzione della tensione d'arco e modula automaticamente la corrente di saldatura per accelerare il distacco della goccia di saldatura. Anche questa funzione è regolabile da pannello di controllo (vedi Manuale Istruzioni).

In caso di difficoltà di accensione d'arco o difficoltà di saldatura nonostante un'attenta gestione dei parametri disponibili da pannello di controllo, si consiglia:

- verificare che i parametri impostati rispecchino le reali necessità della saldatura in atto;
- accertarsi del corretto funzionamento del generatore, eseguendo, se necessario, i test di "funzionamento a vuoto",
- verificare il funzionamento delle regolazioni, effettuando prove di saldatura con differenti regolazioni dei parametri. Se alle variazioni di regolazione non corrispondono le rispettive variazioni sulla saldatura o si riscontrano problemi nella selezione dei parametri, controllare il cablaggio fra scheda pannello (70) e scheda micro (37) e se necessario sostituirle;
- controllare la compatibilità e stato di usura e conservazione degli elementi in uso (pinza porta-elettrodo, elettrodi, tipo di elettrodi, cavi di massa, nel caso del TIG tipo di gas, ecc.) con il tipo di saldatura che si sta realizzando;
- controllare lo stato di usura della torcia (in TIG) o pinza porta-elettrodo e dei suoi componenti, sostituendoli se necessario.

3.5.15 Gruppo raffreddamento non funziona correttamente (opzionale)

NOTA

All'accensione del generatore, la scheda micro (37) verifica se il gruppo di raffreddamento è collegato, tramite il segnale fornito dal ponticello sui terminali 1 e 2 del connettore (9) sul gruppo di raffreddamento (Fig. 3.5.15.C)). Con il connettore (9) scollegato, oppure con il ponticello aperto, il gruppo di raffreddamento è disabilitato e la selezione del gruppo di raffreddamento da pannello di controllo non è possibile. Nel processo MMA, il funzionamento del gruppo di raffreddamento è mantenuto disabilitato.

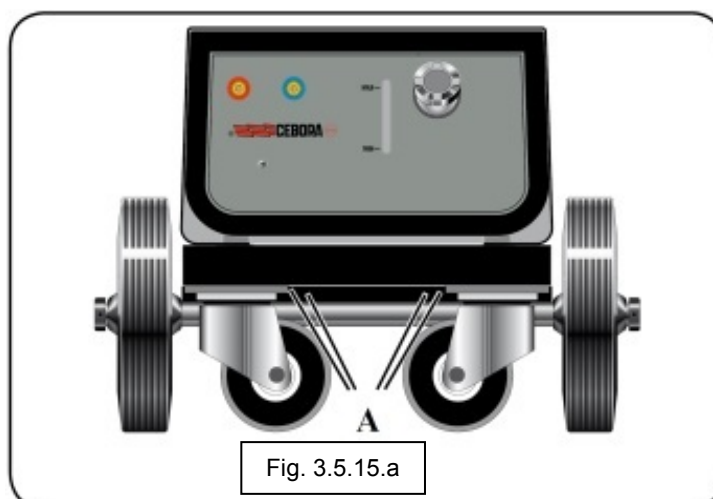


Fig. 3.5.15.a

ACCESSIBILITÀ GRUPPO DI RAFFREDDAMENTO (Fig. 3.5.15.a)

Per accedere alle parti interne del gruppo di raffreddamento, estrarre il gruppo dal tunnel di supporto del generatore, tirandolo dalla parte anteriore, rimuovere le 4 viti **A** dalla parte inferiore del carrello.

TEST ALIMENTAZIONE GRUPPO DI RAFFREDDAMENTO (Fig. 3.5.15.b).

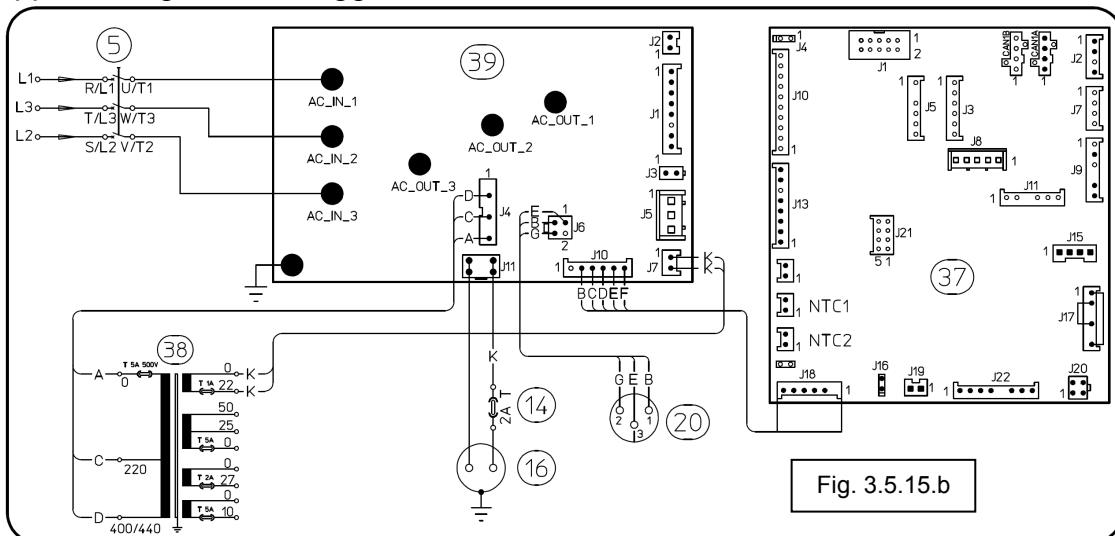
- Scheda precarica (39), connettore J4, terminali 4 – 6 = 230Vac, con generatore alimentato e gruppo di raffreddamento abilitato da pannello di controllo.

TEST AUTOTRASFORMATORE (38) (Fig. 3.5.15.b)

- Autotrasformatore (38), terminali 0 - 400V = 10 ohm circa; terminali 0 - 230V = 6 ohm, circa (resistenza dell'avvolgimento senza fili collegati alla morsettiera).

TEST GRUPPO DI RAFFREDDAMENTO COLLEGATO (Fig. 3.5.15.b e 3.5.15c)

- Scheda precarica (39), connettore J6 terminali 3(+) e 4(-) = 0 Vdc, gruppo collegato; +24 Vdc gruppo scollegato o cablaggio interrotto.



TEST ABILITAZIONE GRUPPO RAFFREDDAMENTO (Fig. 3.5.14.b e 3.5.15c)

- Scheda precarica (39), connettore J10 terminali 2(+) e 3(-) = 1 Vdc circa, con gruppo di raffreddamento abilitato da pannello di controllo; 0Vdc = gruppo di raffreddamento non abilitato.

TEST POMPA (26) (vedi schema elettrico gruppo di raffreddamento, par. 5.4).

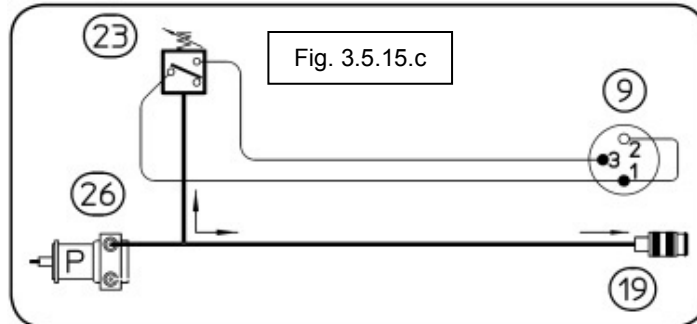
- Terminali pompa (26) su gruppo di raffreddamento, tensione = 230 Vac, con gruppo di raffreddamento abilitato.
- Scollegare temporaneamente, con generatore spento, i fili della pompa (26) dalla morsettiera e verificare resistenza sui terminali di pompa (26) (resistenza avvolgimento motore). Valore corretto = 22 ohm, circa.
- Controllare integrità e collegamento del condensatore di avviamento della motopompa (26), posizionato a fianco del motore di pompa (26).

TEST VENTILATORI (2) (vedi schema elettrico gruppo di raffreddamento di par. 5.4)

- Terminali dei ventilatori (2) su gruppo di raffreddamento, tensione = 230 Vac, con gruppo di raffreddamento abilitato.
- Scollegare temporaneamente, con generatore spento, i fili dei ventilatori (2) dalla morsettiera e verificare resistenza fra i terminali dei ventilatori (2) (avvolgimento dei ventilatori (2)). Valore corretto = 750 ohm circa.

TEST PRESSOSTATO (23) (Fig. 3.5.14.b, 3.5.14.c)

- Scheda precarica (39), connettore J6, terminali 1(+) e 4(-) = 0 Vdc circa, con pompa (26) in funzione (contatto pressostato chiuso = pressione idonea); +24Vdc, con generatore acceso e pompa (26) ferma (contatto pressostato aperto = pressione insufficiente).
- Scheda controllo (37), connettore J18, terminali 4(+) e 6(-) = 0 Vdc, con pompa (26) in funzione (contatto pressostato chiuso = pressione idonea); +3,3 Vdc, con generatore acceso e pompa (26) ferma (contatto pressostato aperto = pressione insufficiente).



3.6 Codici errore

3.6.1- 03 - Errore generico su scheda slave

Sostituire scheda micro (37).

3.6.2- 04 - Errore su database

Da pannello master (70) eseguire un "Factory All" (vedi manuale istruzioni), se l'errore permane eseguire l'aggiornamento del software del generatore (vedi par. 2.6). Dopo l'aggiornamento del Firmware se è ancora presente l'errore.

Contattare il Servizio Assistenza Tecnica Cebora

3.6.3- 06 - Errore di comunicazione rilevato da scheda pannello master (70)

Errore di comunicazione tra scheda pannello master (70) e schede slave; scheda controllo inverter (37), scheda controllo motore (222) e scheda pannello carrello (221). Sulla scheda pannello master (70) compare le seguente dicitura:

[6] Internal CAN ERROR (node:3) se l'errore è con la scheda inverter (37)

[6] Internal CAN ERROR (node:5) se l'errore è con la scheda motore (222)

[6] Internal CAN ERROR (node:13) se l'errore è con la scheda pannello (221)

In entrambi i casi eseguire i TEST delle due SCHEDE ALIMENTAZIONE (42) e (72), controllare i cablaggi fra CAN1 scheda (37) e connettore J2 su scheda (70), connettore J16 scheda (70) e connettore (18) posto sul pannello posteriore del generatore. Sul carrello trainafilo verificare cablaggi tra connettore (230) e connettore J5 scheda (222), connettore J1 scheda (222) e connettore CAN_5V scheda (212), eseguire i test indicati ai punti 3.5.1 e 3.5.3.

Effettuare l'aggiornamento del software del generatore (vedi par. 2.6), in modo particolare se è stata sostituita una delle schede all'interno del generatore/carrello.

3.6.4- 07 - Errore di comunicazione su Can Bus, rilevato da scheda master (70)

Attivo solo in applicazioni "ROBOT".

Errore di comunicazione tra scheda master (70) e "ROBOT", rilevato dalla scheda master (70).

3.6.5- 09 - Errore di comunicazione rilevato da una scheda slave

Errore di comunicazione tra scheda micro (37) e scheda pannello master (70). Sulla scheda pannello master (70) compare "ERRORE 6", sulla scheda pannello carrello (212) compare "ERRORE 9".

In entrambi i casi eseguire i TEST ALIMENTAZIONE SCHEDA MICRO (42) e TEST ALIMENTAZIONE SCHEDA PANNELLO (72), controllare cablaggio fra CAN1 scheda micro (37) e connettore J2 su scheda pannello (70), eseguire i test par. 3.5.1 e 3.5.3

Effettuare l'aggiornamento del software del generatore (vedi par. 2.6), in modo particolare se è stata sostituita la scheda micro (37) o la scheda pannello (70).

Sostituire schede micro (37) e/o pannello (70).

3.6.6- 10 - Mancanza tensione e corrente all'uscita

All'accensione del generatore il controllo verifica le condizioni di funzionamento tramite un breve test di generazione della tensione d'uscita a vuoto.

In questa occasione è importante che la torcia non tocchi il pezzo da saldare o il banco di saldatura.

Errore 10 indica che all'accensione del generatore, o con inverter in funzione, i circuiti di rilievo della tensione d'uscita e della corrente d'uscita, su scheda controllo (37), rilevano tensione = 0 e corrente = 0.

Tale situazione è possibile solo nei seguenti casi:

- con inverter guasto, cioè non genera la tensione alternata sul primario del trasformatore (53) (par. 3.5.8);
- con una o entrambe le linee di rilievo tensione e corrente interrotte (par. 3.5.7);

Eseguire i test di "funzionamento a vuoto", (par. 3.5.9)

3.6.7- 11 - Accensione con carico già collegato

Il generatore nella fase di avvio ha rilevato la presenza di un carico non trascurabile in uscita. Scollegare tale carico e/o controllare le tensioni di alimentazione del sensore di corrente di uscita (25). Eventualmente sostituire sensore di corrente di uscita (25).

3.6.8- 14 - Errore tensione di alimentazione su scheda micro (37)

Eseguire il TEST ALIMENTAZIONE SCHEDA MICRO (37) di par. 3.5.1 e par. 3.5.3, in particolare l'errore si presenta quando la tensione +15Vdc è fuori range accettabile.

3.6.9- 20 - Assenza segnale di interlock

Il segnale di "interlock" è fornito da un ponticello fra i terminali 3 - 4 di J2 art.372 (J4 su art. 374) su scheda potenza (48) ed è utilizzato per controllare che la scheda potenza (48) sia collegata alla scheda controllo (37) (linea del segnale di reazione di corrente al primario del trasformatore (53)).

Controllare cablaggio fra terminali 3 - 4 di J2 (J4 su art. 374) su scheda potenza (48) e terminali 1 - 2 di J22 su scheda controllo (37).

Controllare che i terminali 3 - 4 di J2 (J4 su art. 374) su scheda potenza (48) siano in cortocircuito fra loro.

Scollegare temporaneamente, a generatore spento, J22 da scheda micro (37).

Rialimentare il generatore e verificare tensione su J22 di scheda micro (37), terminali 2(+) - 1(-) = +5 Vdc. Se non corretto sostituire scheda micro (37).

Sostituire schede micro (37) e/o potenza (48).

3.6.10- 22 - Errore lettura chiave hardware

Errore di lettura del codice di autenticazione della chiave Hardware. Controllare cablaggio fra J15 di scheda pannello (70) e chiave Hardware.

Contattare il Servizio Assistenza Tecnica Cebora per sostituzione del cablaggio e/o della chiave hardware.

3.6.11- 23 - Perdite sul collegamento di terra (PE leakage)

Nel generatore un sensore di corrente massima è inserito sul cavo di collegamento a terra, per rilevare eventuali perdite d'isolamento verso terra.

Il sensore è formato da una ampolla reed inserito in un solenoide collegato in serie al cavo di terra del generatore. Una eventuale corrente circolante sul cavo di terra, provoca la chiusura del contatto dell'ampolla Reed.

Verificare il corretto funzionamento del circuito di rilievo della corrente di perdita effettuando i test seguenti.

Generatore alimentato, scheda controllo (37), connettore J13, terminali 1(+) e 2(-) = 0 Vdc circa, contatto reed chiuso = isolamento corretto, +10 Vdc, contatto reed aperto = isolamento non corretto, verificare connessione tra J13 scheda micro controllo (37) e J2 scheda filtro rete precarica (39).

Verificare la presenza del cavallotto fra i pin 1 e 2 del connettore J2 sulla scheda filtro rete precarica (39).

In caso di esito regolare occorre individuare nel generatore la causa della perdita d'isolamento ricercando eventuali componenti danneggiati o con segni di bruciatura.

3.6.12- 25 - Anomalia nel bus FPGA di scheda micro (62)

Con questo codice sono richiamati vari problemi che si possono verificare nel controllo dell'inverter su scheda potenza (48).

Generalmente sono quei difetti che provocano un'eccessiva corrente al primario del trasformatore (53), dovuta, per esempio, a cortocircuito negli avvolgimenti del trasformatore (53) o nel gruppo diodi (27).

Per l'analisi del problema, vedi "funzionamento a vuoto", par. 3.5.9. Sostituire scheda micro (37), e/o scheda potenza (48).

3.6.13- 30 - Verifica della soglia minima di corrente

VERIFICA DELLA SOGLIA MINIMA DI CORRENTE

- Scheda micro (37), connettore J22, terminale 7(+) - 4(-) = +360 mVdc, +/- 10 mVdc, con generatore alimentato, che non eroga corrente.

<ul style="list-style-type: none"> ■ Verifica ok, sostituire scheda micro (37). 	<ul style="list-style-type: none"> ◆ Scollegare temporaneamente, a generatore spento, J22 da scheda micro (37) e verificare resistenza sui terminali 7 – 4 di J22 = 17 ohm per Art. 372 e 27 ohm per Art. 374 Se non corretto sostituire scheda micro (37). ◆ Sostituire scheda micro (37).

3.6.14- 42 - Errore nel segnale encoder motore (208).

Il segnale fornito dall'encoder incorporato nel motore (208), è utilizzato come segnale di reazione per la regolazione della velocità del motore. "Errore 42" indica che il segnale fornito dall'encoder non è adeguato al segnale di riferimento generato dalla scheda controllo (37) su e quindi la velocità del motore (208) è fuori controllo. Verificare la connessione tra il motore (208) e J11 scheda controllo motore (222). Eseguire i test di "funzionamento motore trainafilo" di par. 3.5.7.

3.6.15- 53 - Start premuto all'accensione o al ripristino per sovratemperatura

L'allarme per temperatura eccessiva provoca l'arresto del generatore con indicazione su pannello di controllo del tipo di allarme (TH1 o TH2).

Questi allarmi si ripristinano automaticamente quando la temperatura rientra nei limiti consentiti.

Può accadere che il ripristino avvenga quando il comando di start è presente, perciò, per evitare l'avvio improvviso del generatore, dovuto alla casualità di tale ripristino, tale situazione è rilevata e provoca il blocco del generatore, con segnalazione di errore 53 "Rilasciare il pulsante start" sul display LCD. Per ripristinare il corretto funzionamento, rimuovere il comando di start (vedi par. 3.5.4).

3.6.16- 54 - Corrente diversa da zero in cortocircuito all'avvio

All'accensione del generatore il controllo verifica le condizioni di funzionamento tramite un breve test di generazione della tensione d'uscita a vuoto.

In questa occasione è importante che la torcia non tocchi il pezzo da saldare o il banco di saldatura.

Errore 54 indica un possibile cortocircuito o perdita d'isolamento nel circuito di potenza all'uscita del gruppo diodi (27) ed induttore (52).

Controllare cablaggio fra J22 scheda controllo (37) e trasduttore di corrente (25); cablaggio di potenza fra terminali "catodo" gruppo diodi (27) e terminale d'uscita + K o N del generatore e fra presa centrale trasformatore (53), induttore (52) e terminale d'uscita - L del generatore.

Se si trovano connessioni difettose ripristinarle e sostituire eventuali componenti danneggiati. Eseguire i TEST ALIMENTAZIONE TRASDUTTORE DI CORRENTE (25) e TEST CORRENTE AL SECONDARIO DEL TRASFORMATORE, di par. 3.5.8.

Sostituire scheda controllo (37) e/o trasduttore di corrente (25).

3.6.17- 56 - Durata eccessiva del corto circuito all’uscita

Durante la saldatura il rilievo di cortocircuiti all’uscita è normale, a patto che non durino più di un dato periodo. “Errore 56” indica che il cortocircuito ha superato tale limite.

Tale situazione può essere determinata dal cortocircuito che si crea fra ugello del filo ed ugello del gas sulla torcia MIG a causa del deposito di sporco o polvere metallica.

In ogni caso, oltre alla pulizia della torcia, controllare:

- cablaggio fra J16/J19 di scheda controllo (37) e terminali d’uscita – L e + K/N;
- cablaggio di potenza fra terminali estremi del secondario del trasformatore (53), gruppo diodi (27) e terminale d’uscita + K/N;
- cablaggio di potenza fra presa centrale trasformatore (53), induttore (52) e terminale d’uscita - L del generatore.

Se si trovano connessioni difettose ripristinarle e sostituire eventuali componenti danneggiati.

Se necessario eseguire i test di “funzionamento a vuoto”, par. 3.5.9

Sostituire scheda controllo (37) e/o trasformatore (53).

3.6.18- 57 - Corrente del motore trainafilo (208) eccessiva

La scheda controllo motore (222) è provvista di un circuito di limitazione della corrente di alimentazione del motore (208) per proteggerlo contro eventuali sovraccarichi, il circuito rivela quando la corrente sul motore è di tipo impulsivo o continuativo, se tale corrente è maggiore di 4A per più di 2sec. circa interviene l’errore -57-. La corrente assorbita dal motore viene indicata sul display H selezionando lo “Stato Generatore” tramite il relativo pulsante (vedi fig. 3.6.1a-b)

Tale sovraccarico è determinato prevalentemente da cause meccaniche, quali sporco negli ingranaggi del motoriduttore, cannetta guidafile che preme contro il rullino, difficoltà al trascinarsi della bobina del filo, strozzatura nella guaina del filo lungo il cavo torcia, ecc.

Provvedere pertanto alla pulizia del gruppo motoriduttore e verificare se nel funzionamento senza traino del filo il problema si manifesta ancora.

In questo caso si può ipotizzare il deterioramento dell’avvolgimento del motore o del riduttore meccanico incorporato nel motore, per cui sostituire motore (208).

Se necessario, eseguire i test di “funzionamento motore trainafilo” di par. 3.5.7.

Fig.3.6.1a

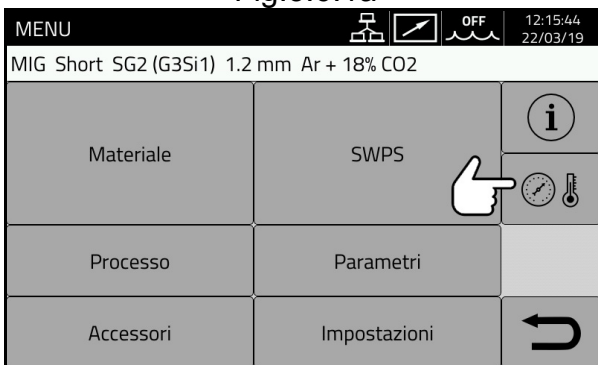


Fig.3.6.1b

Stato Generatore	
MIG Short SG2 (G3Si1) 1.2 mm Ar + 18% CO2	
Numero Accensioni	197
Tempo di Accensione	28:41
Corrente Arco	0.0 A
Tensione Arco	0.0 V
Temperatura 1	20.6 °C
Temperatura 2	20.8 °C
Ventola 1	---
Ventola 2	---
Corrente Motore	0.0 A
Tensione Motore	70.7 V
Filo Erogato	1.1 m

3.6.19- 58 - Errore di allineamento versioni del software o errore durante fase di aggiornamento

Questo allarme indica che i programmi nella scheda master (70), controllo inverter (37), controllo motore (222) e pannello (212) sono in versione incompatibile fra loro.

Ciò può verificarsi per un errore durante la fase di aggiornamento del software o per guasto di una delle schede.

Effettuare l'aggiornamento del software del generatore (vedi par. 2.6), in modo particolare se è stata sostituita la scheda master (70) o una delle schede slave.

La scheda master pannello (70) tenta di aggiornare il FW delle schede slave ipotizzando che queste abbiano al loro interno il FW di bootloader. Sulla scheda master (70) è presente il dip-switch per forzare l'aggiornamento FW delle schede slave (dip 3 – switch 4 = ON). Tale dip-switch va posto su ON a generatore spento e poi si accende. Il master (70) aggiorna tutti i FW di tutti i nodi slave senza chiedere la versione. A procedura ultimata si deve spegnere il generatore e rimettere il dip-switch su OFF. Verificare che il cavo CAN sia correttamente connesso, che il CAN sia correttamente terminato e che il CAN sia correttamente alimentato.

3.6.20- 60 – Corrente media al di sopra del limite massimo per troppo tempo

Durante la saldatura il rilievo della corrente all'uscita è normale, l'errore "60" indica che tale corrente ha superato del 15% circa il valore massimo indicato sulla targa dati (per Art.372 400A e per Art. 374 520A). Questo può avvenire in seguito ad errati valori di tensione e corrente impostati sul pannello master (70). Eseguire un "Factory All" per impostare i parametri di fabbrica e verificare che i valori di corrente e tensione siano corretti.

3.6.21- 63 - Tensione di rete non corretta (mancanza fase)

La scheda micro (70) verifica lo stato del segnale "MAINS" (presenza tensione di rete) proveniente dalla scheda precarica filtro rete (39); se non è corretto, comanda il blocco per "errore 63".

Il segnale può essere verificato su J13 di scheda micro (70): "MAINS", terminali 8(+) - 4(-) = 0.1 Vdc circa, tensione di rete presente; +0.6 Vdc circa, mancanza fase; +3.3 Vdc circa, tensione di rete assente.

Controllare cablaggio fra J1 di scheda precarica (39) e J13 di scheda micro (70) e, se necessario, eseguire il TEST CONNESSIONI DI RETE, par. 3.5.1, oppure sostituire schede precarica (39) e/o micro (70).

3.6.22- 73 - "Overtemperature secondario". Temperatura del gruppo diodi (27)

3.6.23- 74 - "Overtemperature primario". Temperatura del gruppo IGBT (48)

Con questi allarmi si consiglia di non spegnere il generatore, per mantenere i ventilatori in funzione ed avere così un rapido raffreddamento.

Il ripristino del normale funzionamento avviene automaticamente al rientro della temperatura nei limiti consentiti.

- Verificare corretto funzionamento del ventilatore (21) (vedi par. 3.5.2).
- Verificare corretto flusso di aria e assenza di polvere od ostacoli al raffreddamento nei tunnel di aerazione.
- Verificare che le condizioni di lavoro siano conformi ai valori di specifica, in particolare rispettare il "fattore di servizio".
- Controllare cablaggio fra NTC1 scheda micro (37) e sensore NTC1 sul dissipatore di scheda potenza (48). Controllare cablaggio fra NTC2 scheda micro (37) e sensore NTC2 sul dissipatore diodi (27)
- Verificare corretto montaggio dei sensori termici sui dissipatori di scheda potenza (48) e diodi (27).
- Con generatore spento, dissipatore gruppo IGBT primario e diodi secondario a temperatura ambiente, rilevare la resistenza dei sensori termici NTC1 e NTC2. Per effettuare ciò è necessario scollegare il cablaggio NTC1/NTC2 dall'omonimo connettore su scheda micro (37) e misurare la resistenza presente fra i contatti del

connettore volante appena scollegato. Valore atteso = 4.7 kohm (circa) a 20-25°C ambiente (se il dissipatore ha temperatura diversa da 20-25°C la resistenza misurata sarà diversa: inferiore a 4.7 kohm con temperatura superiore e superiore a 4.7kohm con temperatura inferiore).

- Sostituire sensori termici e/o scheda micro (37).

3.6.24- 75 - "Pressione liquido raffreddamento troppo bassa" sul display LCD.

Il rilievo della pressione del liquido nel circuito di raffreddamento è effettuato dal pressostato (23). Per l'analisi del relativo circuito vedi TEST PRESSOSTATO (23), par. 3.5.15.

3.6.25- 76 - "Gruppo di raffreddamento non connesso" sul display LCD.

In caso di comparsa dell'errore "76" controllare il cablaggio collegato al connettore J6 della scheda precarica (39).

3.6.26- 78 - "Gas LO" Pressione del gas bassa.

3.6.27- 79 - "Gas HI" Pressione del gas alta.

Attivi solo in applicazioni "ROBOT".

Questi allarmi indicano che la pressione del gas utilizzato per la saldatura è inferiore alla minima o superiore alla massima ammessa per il funzionamento.

- Controllare la reale pressione del gas;
- Controllare che non ci siano occlusioni nei tubi del gas su cui è inserito il Sensore Gas;
- Controllare i collegamenti del Sensore Gas con la scheda controllo motore (222);
- Sostituire scheda controllo motore (222) e/o Sensore Gas.

3.6.28- 80 - "Open" Carter gruppo trainafile aperto.

Questo allarme indica che il coperchio di protezione del gruppo trainafile è aperto.

- Controllare cablaggio fra J10 scheda controllo motore (222) ed interruttore (226) sul carter di protezione del gruppo trainafile;
- Verificare tensione su J10 di scheda controllo motore (222), terminali 1(+) e 2(-) = 0 Vdc = coperchio chiuso, condizione corretta; +12 Vdc, circa = coperchio aperto, allarme. Se non corretto, sostituire interruttore (226) o scheda controllo motore (222);
- Verificare corretto montaggio dell'interruttore (226) e del coperchio del gruppo. Se mal posizionati correggere il posizionamento, se difettosi sostituirli;
- Sostituire scheda controllo motore (222)

3.6.29- 84 - "QC" lampeggiante su pannello H. Controllo di qualità fallito

Questa indicazione compare solo in presenza dell'opzione "Quality Control" Cebora, art. 224.04. Indica che nell'ultima sequenza di saldatura è stata superata almeno una delle soglie impostate dall'utente.

Consultare il Manuale Istruzioni della funzione "Quality Control" Cebora, art. 224.04.

3.6.30-85- "USB" su pannello H, errore durante l'aggiornamento del Firmware

Errore durante la sequenza di aggiornamento da USB (es.: chiavetta rimossa troppo presto, macchina spenta, errore di comunicazione con l'USB, ecc.).

Sostituire scheda controllo (37).

3.6.31- 90 - "rob" CNC (Robot) in emergenza oppure spento.

Attivo solo in applicazioni "ROBOT".

Questo allarme indica che il CNC (Robot) non fornisce il segnale di consenso al funzionamento del generatore (Stop di emergenza da Robot o Robot spento). Controllare collegamenti fra generatore e Robot, alimentazione del Robot e/o condizioni di sicurezza dell'impianto (per ulteriori dettagli vedere il Manuale Istruzioni delle apparecchiature componenti l'impianto Robot).

3.6.32- 91 - "STI" Filo incollato.

Attivo solo in applicazioni "ROBOT".

Questo allarme indica che il filo di saldatura si è attaccato al pezzo in lavorazione. Tagliare il filo o eseguire la procedura di "distacco automatico del filo" (vedi Manuale Istruzioni dell'Interfaccia Robot installata nell'impianto).

3.6.33- 92 - "End" Filo terminato.

Attivo solo in applicazioni "ROBOT".

Controllare la presenza di filo nella bobina. Se terminato sostituire la bobina del filo. Controllare corretto posizionamento e funzionamento del sensore presenza filo sul carrello trainafilo. Se mal posizionato correggere il posizionamento, se difettoso sostituirlo (per ulteriori dettagli vedere il Manuale di Servizio del Carrello Trainafilo in applicazioni Robot).

3.6.34 - 94 – "LOG" Datalogger non connesso

Verificare il corretto collegamento del Datalogger. Verificare il corretto inserimento all'interno del generatore del Kit datalogger e la sua alimentazione. Verificare il collegamento Ethernet

3.6.35 - 95 – "MAS" Maschera Bluetooth non connessa

Verificare che la maschera sia accesa e nel campo di copertura della connessione wireless.

3.6.36- 97 - "CLI EC" Cavetto di misura della tensione non collegato.

Attivo solo con Kit 443 installato sul generatore e programma SRS selezionato.

Verificare integrità del fusibile inserito nel portafusibile **G**.

Verificare la presenza della connessione con morsetto nel connettore **F**, verificare inoltre che il morsetto sia collegato al banco o particolare da saldare.

Verificare, sul carrello connettore **AA**, integrità del cablaggio con connettore (251).

Verificare, sul generatore connettore **O**, integrità del cablaggio con connettore (36) e collegamento tra connettore (36) e connettore J16 su scheda controllo inverter (37).

Sostituire scheda controllo inverter (37) e/o connessione con connettore (36) e/o connessione con connettore (251) e/o portafusibile **G**.

3.6.37- 98 - "ITO" Arco non acceso entri il tempo prestabilito.

La funzione "ITO" è attiva nei processi MIG e può essere abilitata e regolata da pannello di controllo (vedi Manuale Istruzioni).

Questo allarme indica che il filo è uscito dalla torcia per una lunghezza maggiore di quella impostata, senza che sia avvenuto il passaggio di corrente.

Per l'analisi della situazione si consiglia di individuare se l'allarme è provocato da un malfunzionamento del circuito di movimento filo o dei circuiti di generazione della corrente di saldatura ed eseguire i test di par. 3.5.7, 3.5.8 e 3.5.9.

3.6.38- 99 - "OFF" . Tensione di rete non corretta (spegnimento macchina).

Questa segnalazione si può presentare in caso di breve mancanza della tensione di rete, durante la quale i circuiti di controllo rimangono alimentati per alcuni istanti e rilevano la tensione di rete non corretta.

In particolare la scheda precarica (39) rileva la mancanza della tensione di rete, lo comunica alla scheda controllo (37) (segnale "MAINS") che comanda l'arresto del generatore e la segnalazione di "OFF" su display D1.

Il segnale "MAINS" può essere verificato su J13 di scheda controllo (37), terminali 8(+) e 4(-).

Valori possibili :

- $<+0,1$ Vdc = rete idonea;
- $+0,1 \div +0,5$ Vdc, = mancanza fase, errore 63;
- $+3,3$ Vdc = rete non idonea, errore 99.

Eseguire i test di par 3.5.1 e, se necessario, sostituire schede precarica (39) e/o controllo (37).

4 ELENCO COMPONENTI

- 4.1 Disegno esploso generatore art. 372.00
- 4.2 Tabella componenti generatore art. 372.00
- 4.3 Disegno esploso generatore art. 374.00
- 4.4 Tabella componenti generatore art. 374.00
- 4.5 Disegno esploso carrello trainafilo
- 4.6 Tabella componenti carrello trainafilo
- 4.7 Disegno esploso gruppo raffreddamento GRV12, art. 1683.00
- 4.8 Tabella componenti gruppo raffreddamento GRV12, art. 1683.00

Vedi Allegato "SCHEMI ELETTRICI & LISTA RICAMBI"

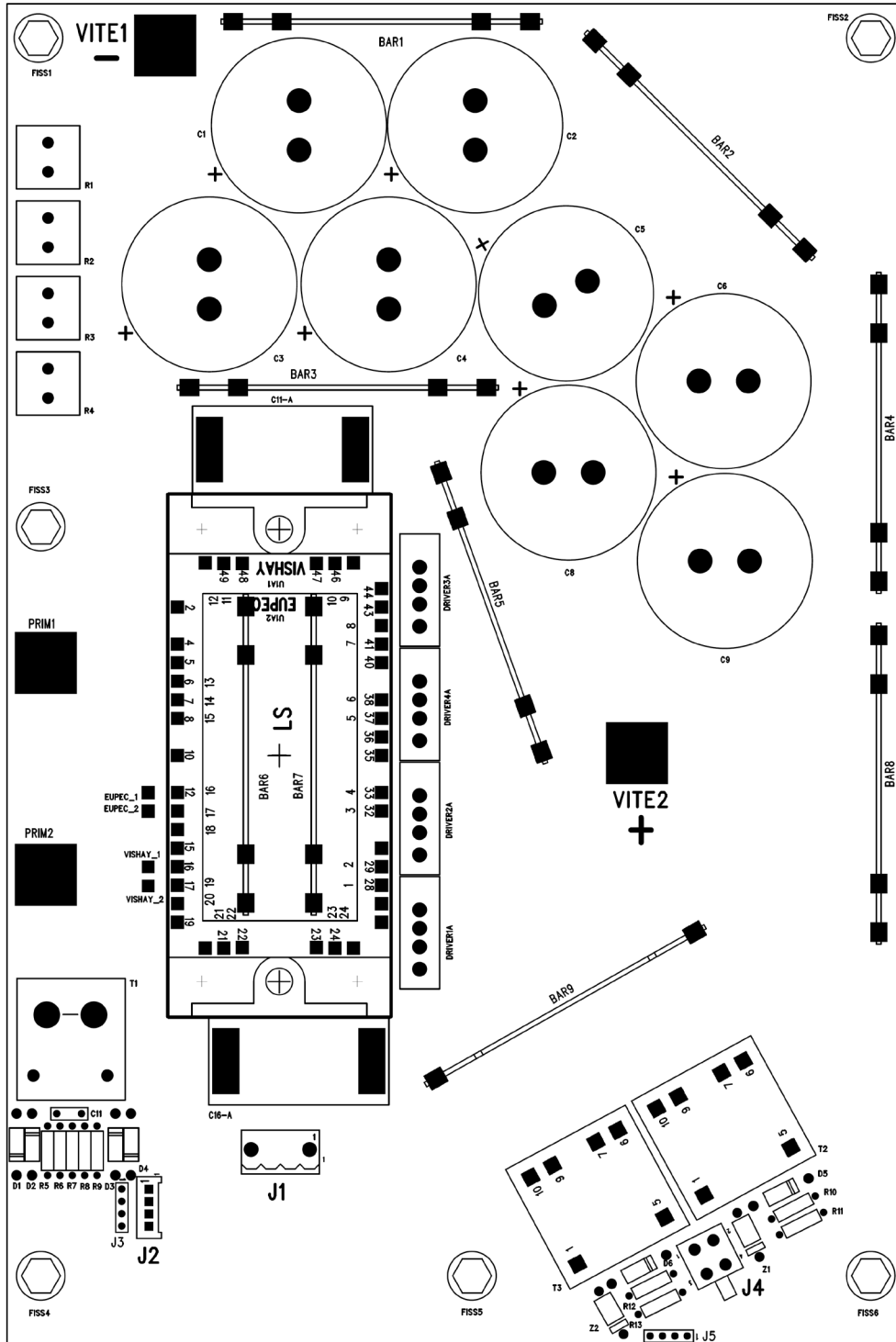
5 SCHEMI ELETTRICI E DISEGNI TOPOGRAFICI

- 5.1 Generatore art. 372.00
- 5.2 Generatore art. 374.00
- 5.3 Carrello trainafilo Art. 372/374
- 5.4 Gruppo raffreddamento GRV12, art. 1683.00 (opz. su Art.372)

Vedi Allegato "SCHEMI ELETTRICI & LISTA RICAMBI"

5.5 Scheda potenza (48), cod. 5602393 per Art 372.00

Disegno topografico

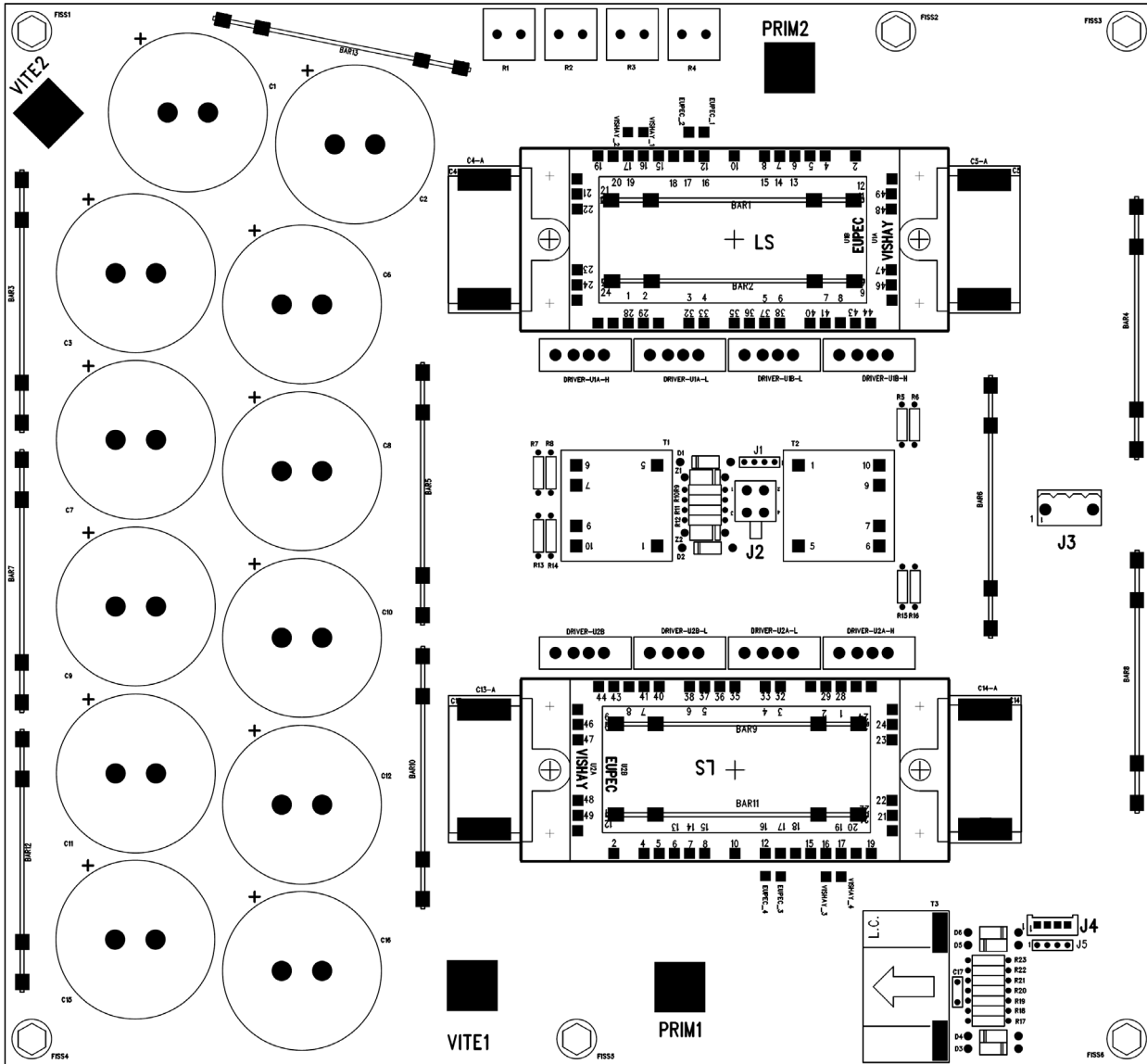


5.5.1 Tabella connettori

J1-1 = 0Vdc	J4-1 = Comando gate IGBT – T3	J2-1 = +V TA
J1-4 = 560Vdc	J4-2 = Comando gate IGBT – T3	J2-2 = -V TA
	J4-3 = Comando gate IGBT – T2	J2-3 = Corto Circuito
	J4-4 = Comando gate IGBT – T2	J2-4 = Corto Circuito

5.6 Scheda potenza (48), cod. 5602471 per Art 374.00

Disegno topografico

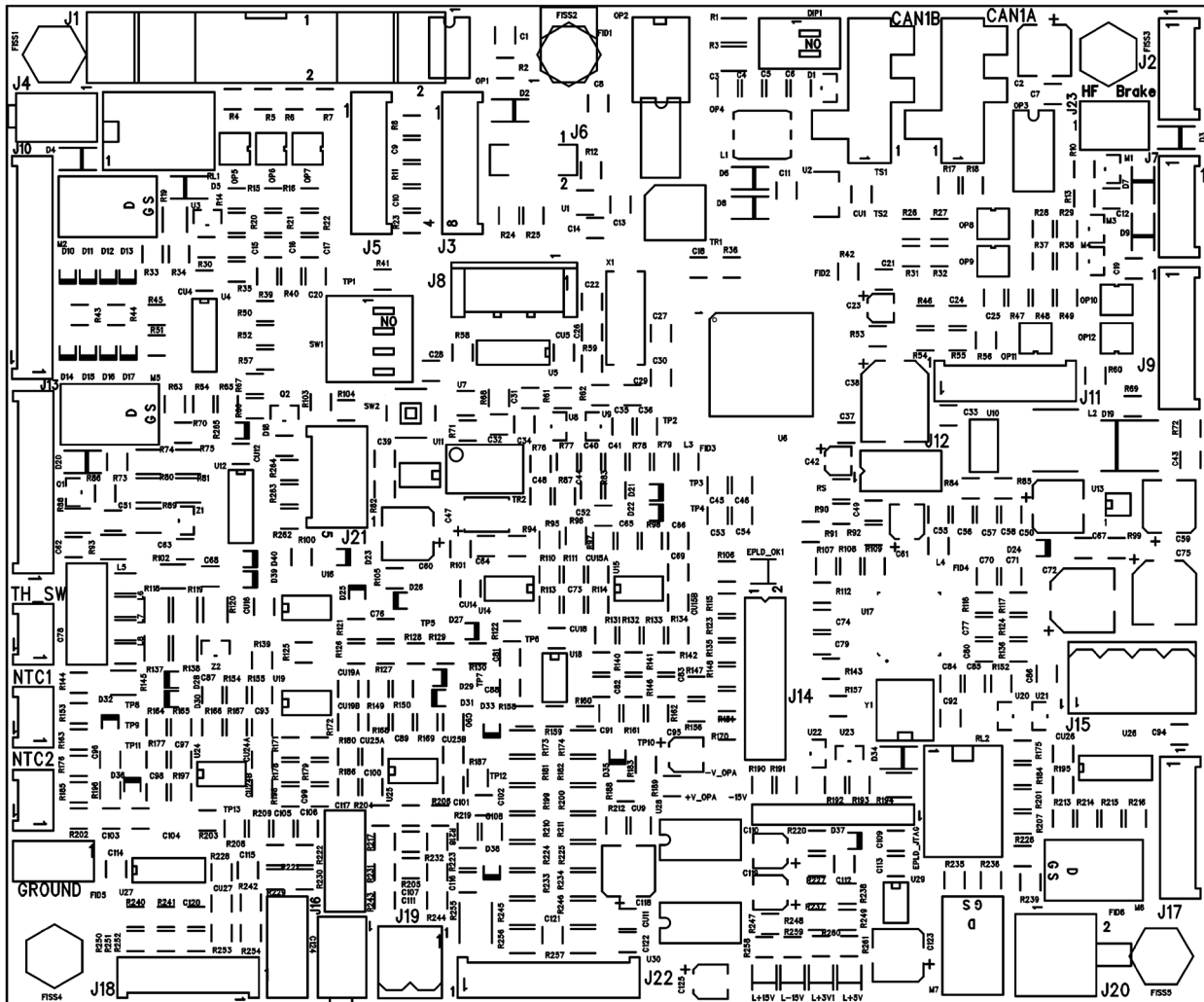


5.6.1 Tabella connettori

J3-1 = 0Vdc J3-4 = 560Vdc	J2-1 = Comando gate IGBT – T2 J2-2 = Comando gate IGBT – T2 J2-3 = Comando gate IGBT – T1 J2-4 = Comando gate IGBT – T1	J4-1 = +V TA J4-2 = -V TA J4-3 = Corto Circuito J4-4 = Corto Circuito
------------------------------	--	--

Scheda micro (37), cod. 5605218 per Art. 372.00 e 5605197 per Art. 374

Disegno topografico

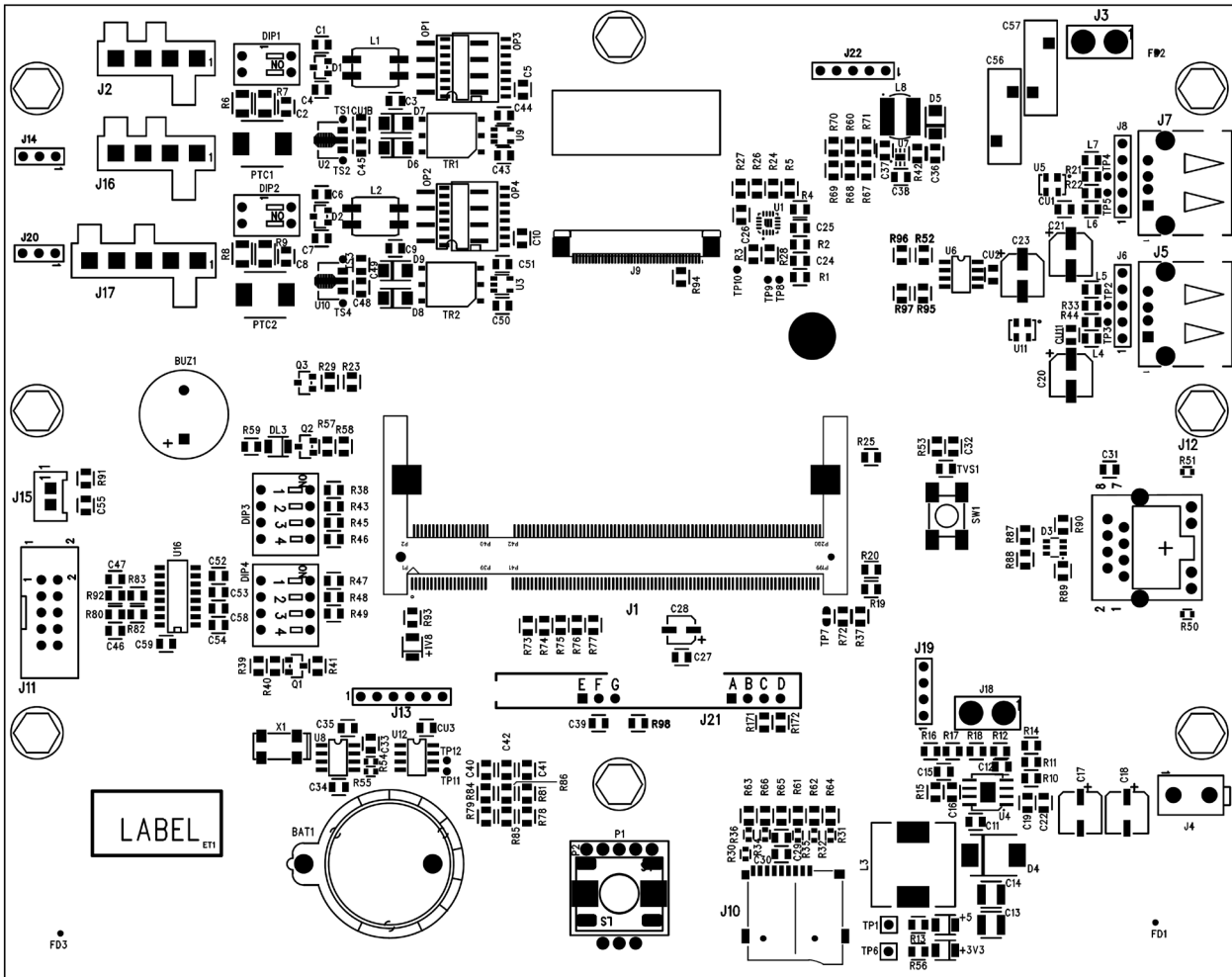


5.7.1 Tabella connettori

<p>J2-1 = +24V_ISO J2-2 = ON_Brake J2-4 = GND_ISO</p>	<p>J9-1 = +24V_ISO J9-2 = Ventola_Brake J9-5 = Riconoscimento Brake J9-6 = GND_ISO</p>	<p>J13-1 = PE_Leakage J13-2 = PE_Leakage J13-3 = ON Precarica J13-4 = GND J13-5 = Ventola J13-6/7 = +24Vdc J13-8 = Mains</p>	<p>J22-1 = Interlock J22-2 = Interlock J22-3 = + I_Primary J22-4 = - I_Primary J22-6 = +15Vdc J22-7 = + I_Secondario J22-8 = -15Vdc</p>
<p>TH_SW = sensore temperatura Brake</p>	<p>NTC1 = Sensore temperatura IGBT</p>	<p>NTC2 – Sensore temperatura DIODI</p>	<p>J15-1 = +24Vdc J15-2 = GND J15-3 = +15Vdc J15-4 = GND</p>
<p>J18-2 = WU_Start J18-3 = WU_Start J18-4 = WU_Press J18-5 = WU_REC J18-6 = GND</p>	<p>J16-1 = +Vout Brake J16-2 = -Vout Brake J19-1 = +Vout J19-2 = - Vout</p>	<p>CAN1A -2 = CAN1_GND CAN1A -3 = CAN1_L CAN1A -4 = CAN1_H</p>	<p>J20-1 = +15Vdc J20-2 = Comando IGBT J20-3 = +15Vdc J20-4 = Comando IGBT</p>

5.7 Scheda pannello (70), cod. 5605886 per Art.372.00 e 5605887 per Art.374.00

Disegno topografico

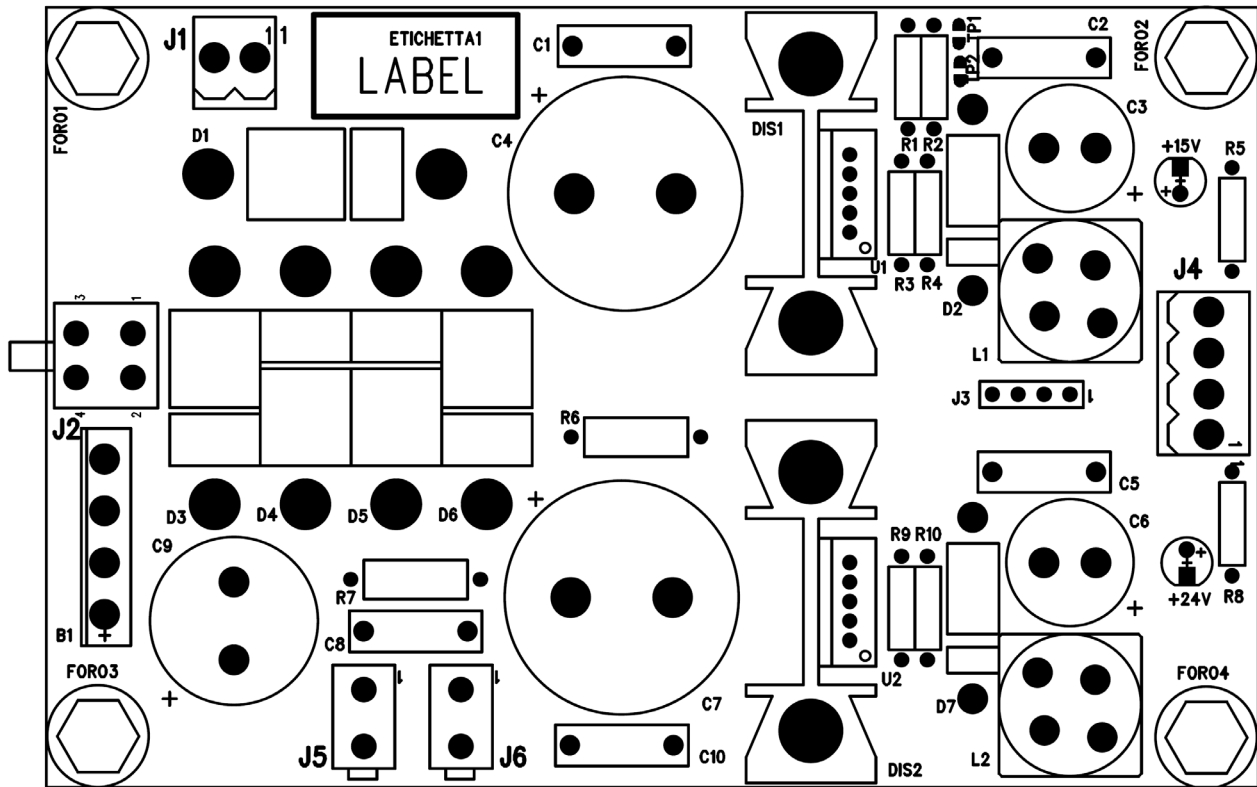


5.8.1 Tabella connettori

J2 -2 = CAN1_GND	J16 -2 = CAN1_GND
J2 -3 = CAN1_L	J16 -3 = CAN1_L
J2 -4 = CAN1_H	J16 -4 = CAN1_H
J15-1 = Chiave Hardware	J4-1 = +12Vdc
J15-2 = GND	J4-1 = GND

5.8 Scheda alimentatore pannello master (72), cod. 5602576

Disegno topografico

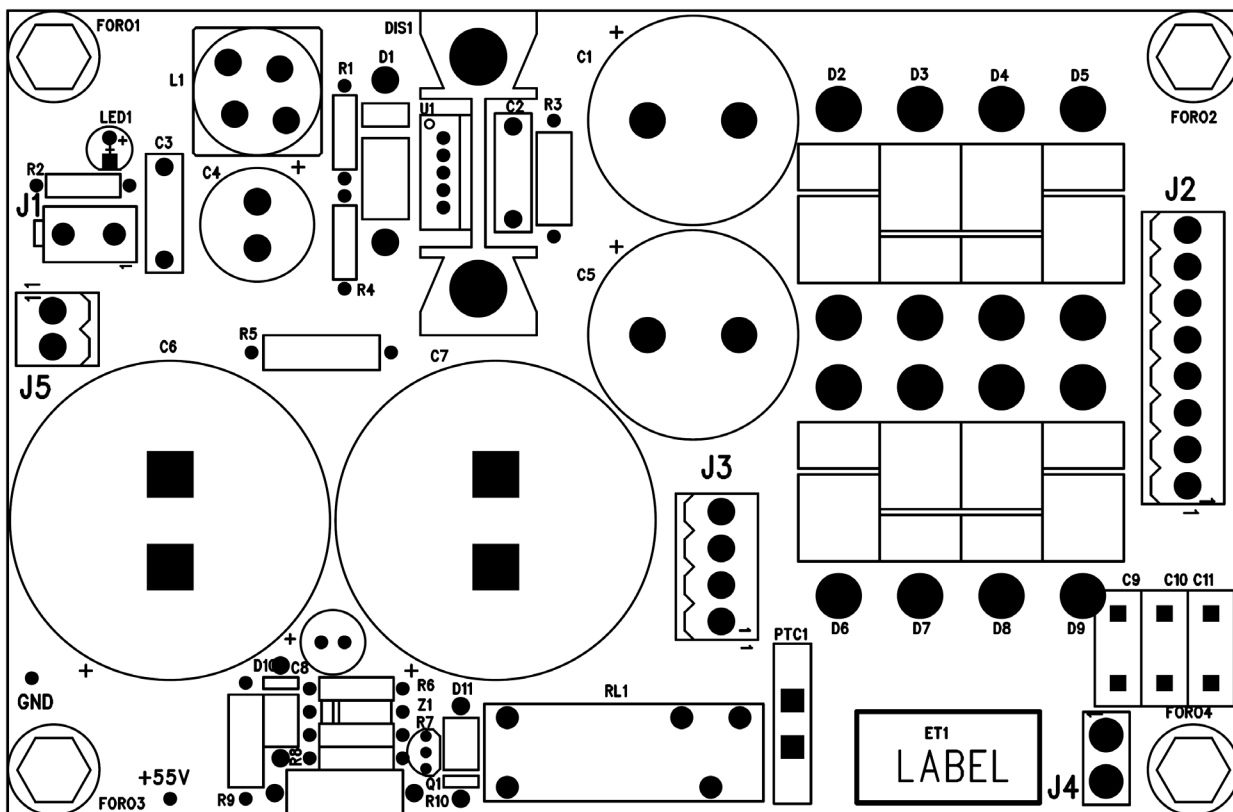


5.9.1 Tabella connettori

J2-1 = 0-27Vac	J6-1 = +12Vdc	J4-1 = +24Vdc
J2-3 = 0-27Vac	J6-2 = 0Vdc	J4-2 = 0Vdc
J2-2 = 0-10Vac		J4-3 = +15Vdc
J2-4 = 0-10Vac		J4-4 = 0Vdc

5.9 Scheda alimentatore carrello (42), cod. 5602580

Disegno topografico

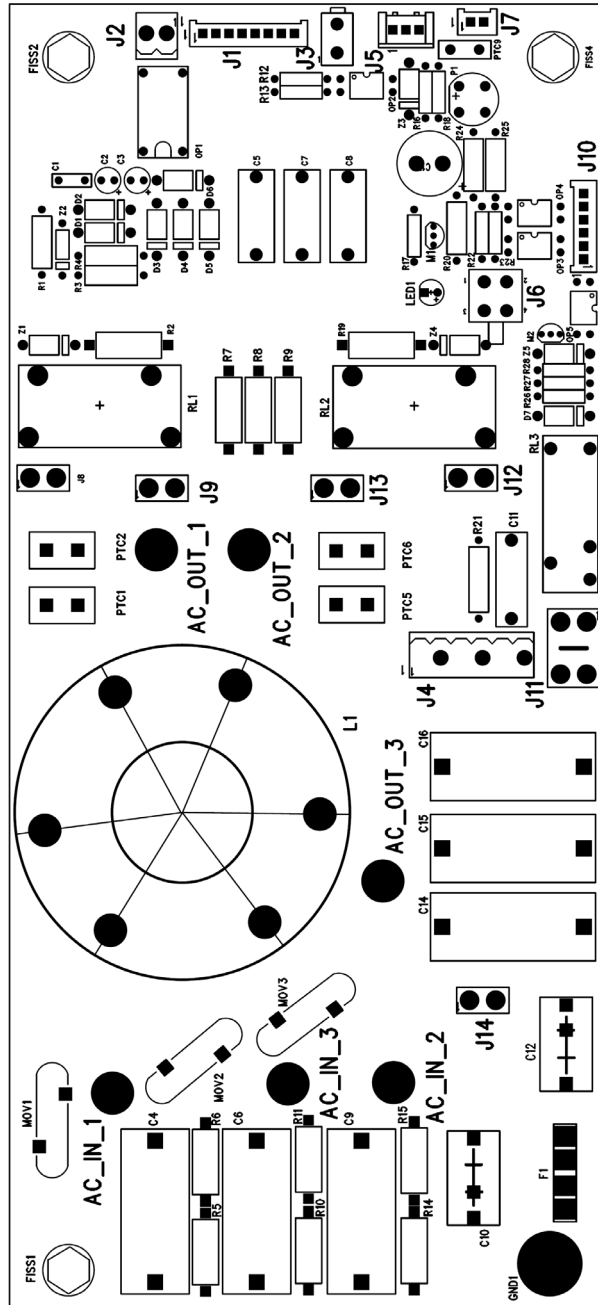


5.10.1 Tabella connettori

J2-1 = 0 Vac J2-4 = 0-50Vac J2-8 = 0-25Vac	J3-1 = +70Vdc J3-2 = 0Vdc J3-3 = +35Vdc J3-4 = 0Vdc	J5-1 = +70Vdc J5-2 = 0Vdc
--	--	------------------------------

5.10 Scheda precarica filtro rete (39), 5602460 (Art.374) e 5602472 (Art.372)

Disegno topografico

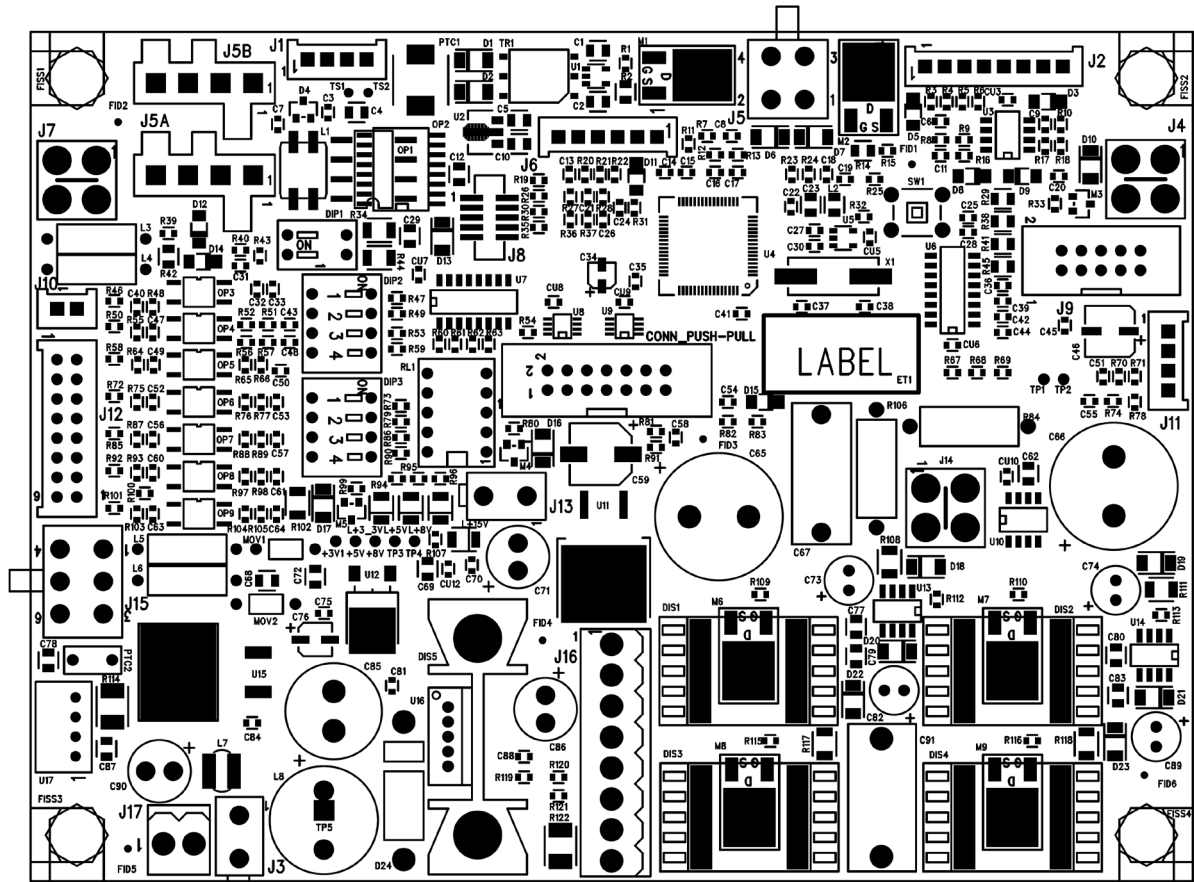


5.11.1 Tabella connettori

J1-1 = PE_Leakage	J2-1 = PE_Leakage	J6-1 = WU_Press	J10-2 = WU_Start
J1-2 = PE_Leakage	J2-2 = PE_Leakage	J6-2 = GND_ISO	J10-3 = WU_Start
J1-3 = ON Pre carica	J3-1 = Ventilatore	J6-3 = WU_REC	J10-4 = WU_Press
J1-4 = GND	J3-2 = Ventilatore	J6-4 = GND_ISO	J10-5 = WU_REC
J1-5 = Ventola	J4-2 = 400Vac	J7-1 = 0-22Vac	J10-6 = GND
J1-7 = +24Vdc	J4-4 = 220Vac	J7-2 = 0-22Vac	J11-1 = 0/220Vac
J1-8 = Mains	J4-6 = 0Vac		J11-2 = 0/220Vac

5.11 Scheda controllo motore (222), cod. 5605217

Disegno topografico

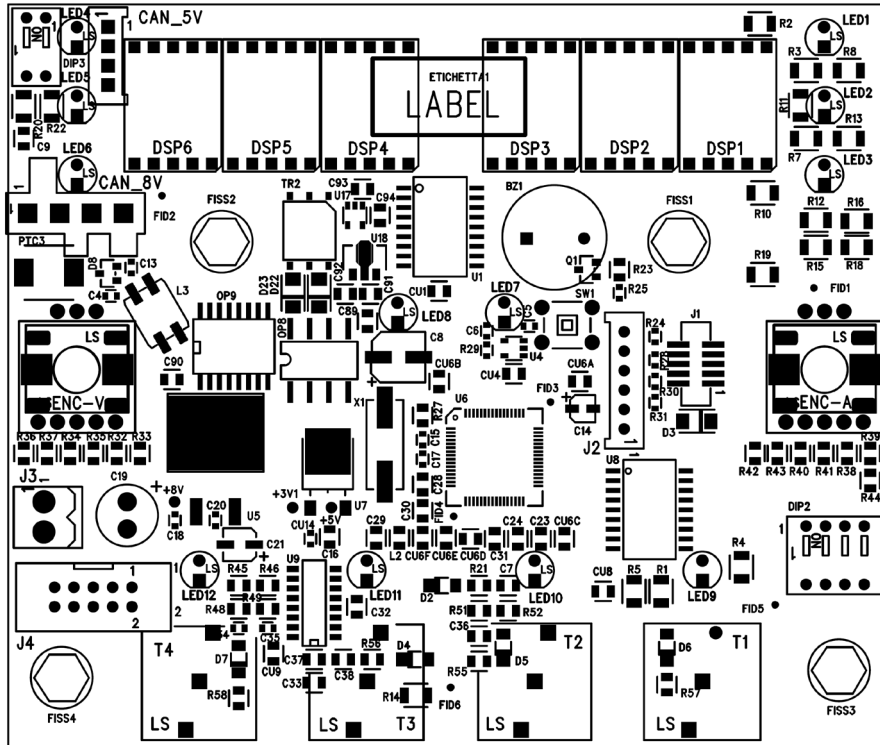


5.12.1 Tabella connettori

J1-1 = CAN1_H J1-2 = CAN1_L J1-4 = CAN1_GND	J5-1 = +24Vdc J5-2 = +24Vdc J5-3 = ELV_MIG J5-4 = ELV_TIG	J5B-2 = CAN1_GND J5B-3 = CAN1_L J5B-4 = CAN1_H	J7-1 = Start J7-2 = Start J10-1 = Open J10-2 = Open
J12-1 = Down_Volt J12-2 = Down_Motore J12-3 = Cursote Pot. J12-5 = Start Push Pull J12-6 = GND J12-7 = UP_Mot J12-8 = +12Vdc_ISO	J12-9 = +12Vdc_ISO J12-10 = Ric. Torcia J12-11 = +3.3Vdc J12-12 = Arc_ON J12-13 = GND J12-14 = Arc_ON J12-15 = UP_Volt J12-16 = GND_ISO	J11-1 = +5Vdc J11-2 = Encoder_A J11-3 = Encoder_B J11-4 = GND J14-1 = + Motore J14-2 = - Motore	J16-1 = +35Vdc J16-2 = GND J16-4 = +70Vdc J16-8 = GND J17-1 = +8Vdc J17-2 = GND

5.12 Scheda pannello carrello (212), cod. 5605216

Disegno topografico

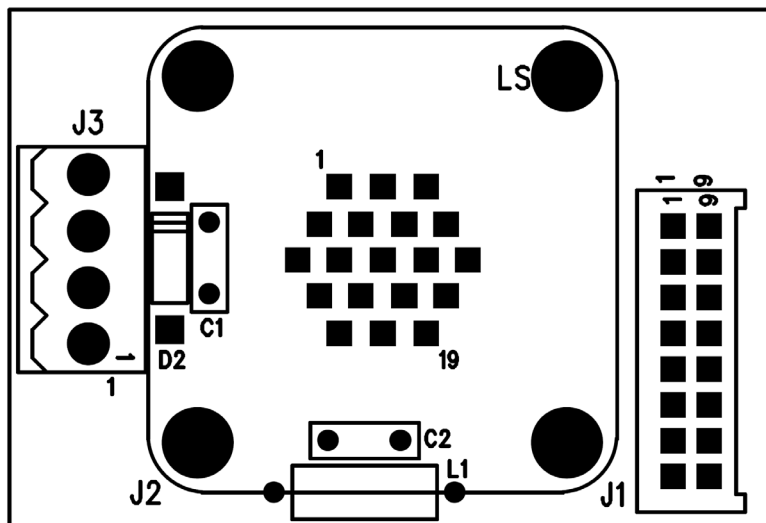


5.13.1 Tabella connettori

CAN_5V-1 = CAN1_H CAN_5V-2 = CAN1_L CAN_5V-4 = CAN1_GND	J3-1 = +8Vdc J3-2 = GND
---	----------------------------

5.13 Scheda connettore (219), cod. 5602599

Disegno topografico



6 TESTING AN ISOTOP DIODE MODULE

6.1 Check for shorted diode

Using a digital multimeter set in diode mode measurement:

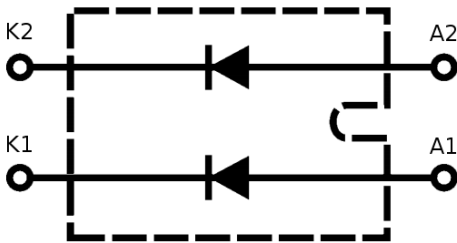
- 1. Measure between K2 (- black meter lead) and A2 (+ red meter lead);
- 2. Measure between K1 (- black meter lead) and A1(+ red meter lead);

If you measure a short (0 V) in step 1. or 2 or both, the diode module is not usable.

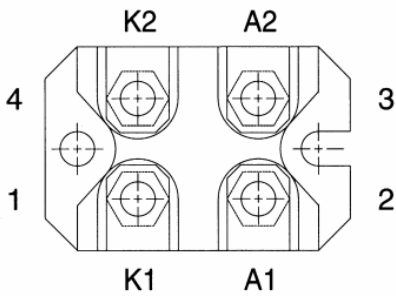
6.2 Check for good diode

- 1. Measure between K2 (- black meter lead) and A2 (+ red meter lead);
- 2. Measure between K1 (- black meter lead) and A1(+ red meter lead);
- 3. Measure between K2 (+ red meter lead) and A2 (- black meter lead);
- 4. Measure between K1 (+ red meter lead) and A1(- black meter lead);

If you measure a value about 0.3 V in step both steps 1, 2 and measure open circuit (OL) in steps 3, 4 the diode module is good.



diode isotop schematic diagram



diode isotop module (top view)



CEBORA S.p.A. Via Andrea Costa n° 24 – 40057 Cadriano di Granarolo – Bologna – Italy
Tel. +39 051765000 – Telefax: +39 051765222
<http://www.cebora.it> – E-Mail: cebora@cebora.it

CEBORA S.p.A.

KINGSTAR 400TS
KINGSTAR 520TS

POWER SOURCE Item No 372/374

SERVICE MANUAL



CONTENTS

1	GENERAL INFORMATION.....	60
1.1	Introduction.....	60
1.1	General warnings	60
1.2	Safety information.....	60
1.3	Electromagnetic compatibility	60
2	DESCRIPTION OF THE SYSTEM.....	61
2.1	Introduction.....	61
2.2	Technical specifications	61
2.3	Power source description KINGSTAR400TS, KINGSTAR 520TS	61
2.4	Cooling unit GRV12 (optional) Item No 1683.....	64
2.5	Description of wire feed unit	64
2.6	Software update.....	66
2.6.1	USB memory stick	66
3	MAINTENANCE.....	67
3.1	Periodic inspection, cleaning.....	67
3.2	Welding system attachments and connectors	67
3.3	Control Panel controls and signals of	68
3.4	Automatic sequences.....	68
3.4.1	Operation of the welding system.....	69
3.4.2	MIG operation	69
3.4.3	TIG operation	71
3.4.4	MMA operation.....	73
3.5	Troubleshooting.....	74
3.5.1	The power source does not start, control panel off	74
3.5.2	Check operation of fan (21)	80
3.5.3	The control panel does not indicate correct values	80
3.5.4	The START button produces no effect	82
3.5.5	Some commands from connector E not operating	83
3.5.6	No gas flows from the torch	83
3.5.7	System powered, wire feed motor not working	84
3.5.8	The arc does not strike (no voltage to the secondary winding of transformer (53))	85
3.5.9	No load output voltage incorrect	88
3.5.10	Difficulty striking the arc, the arc turns off immediately after striking.....	88
3.5.11	In MIG mode, welding quality is not satisfactory.....	88

3.5.12	When the start button is released, the wire attaches to the workpiece to be welded	89
3.5.13	TIG unstable arc, irregular welding.....	89
3.5.14	In MMA mode the welding quality is not satisfactory	90
3.5.15	The cooling unit is not working properly (option).....	90
3.6	Error codes	92
3.6.1	- 03 - Generic error on slave board.....	92
3.6.2	- 04 - Error on database	92
3.6.3	- 06 -Communication error detected by master panel board (70).....	92
3.6.4	- 07 -Communication error in CAN-BUS detected by master panel board (70).....	93
3.6.5	- 09 - Communication error detected by one slave board	93
3.6.6	- 10 - No voltage or current at output	93
3.6.7	- 11 - Start-up with load already connected	93
3.6.8	- 14 - Microprocessor power voltage error on the microswitch board (37)	93
3.6.9	- 20 - No interlock signal.....	93
3.6.10	- 22 -Hardware key reading error.....	94
3.6.11	- 23 - Earth connection leakage (PE leakage)	94
3.6.12	- 25 - Anomaly in the FPGA bus of microswitch board (62).....	94
3.6.13	- 30 - Checking minimum current threshold	94
3.6.14	- 42 - Error in motor encoder signal (208).....	95
3.6.15	- 53 - Start button pressed at power up or during reset due to overtemperature	95
3.6.16	- 54 - Current other than zero short-circuited at start-up.....	95
3.6.17	- 56 - Excessive duration of short-circuit at output.....	96
3.6.18	- 57 - Excessive current in wire feed motor (208).....	96
3.6.19	- 58 - Software version alignment error or error during update.....	97
3.6.20	- 60 – Average current above maximum limit for too long.....	97
3.6.21	- 63 - Incorrect mains voltage (no phase).....	97
3.6.22	- 73 - "Secondary winding overtemperature". Temperature of diode assembly (27).....	97
3.6.23	- 74 - "Primary winding overtemperature". Temperature of IGBT assembly (48).....	97
3.6.24	- 75 - "Coolant pressure too low" on the LCD display.....	98
3.6.25	- 76 - "Cooling unit not connected" on the LCD display.....	98
3.6.26	- 78 - "Gas LO" Low gas pressure.....	98
3.6.27	- 79 - "Gas HI" High gas pressure.....	98
3.6.28	- 80 - "Open" Wire feed unit casing open.....	98
3.6.29	- 84 - "QC" flashing on panel H. Quality control failed	98
3.6.30	-85- "USB" on panel H, error during firmware update.....	99
3.6.31	- 90 - "rob" CNC (Robot) in emergency status or off.....	99
3.6.32	- 91 - "STI" Wire stuck.....	99
3.6.33	- 92 - "End" Wire ended.....	99
3.6.34	- 94 – "LOG" Datalogger not connected	99
3.6.35	- 95 – "MAS" Bluetooth mask not connected	99
3.6.36	- 97 - "CLI EC" Voltage measurement cable not connected.....	99
3.6.37	- 98 - "ITO" Arc not on within the pre-established time/.....	101
3.6.38	- 99 - "OFF". Incorrect mains voltage value (machine off).....	101
4	COMPONENTS LIST	102
4.1	Exploded view of power source Item No 372.00	102
4.2	Component table for power source Item No 372.00.....	102
4.3	Exploded view of power source Item No 374.00	102
4.4	Component table for power source Item No 374.00	102
4.5	Exploded view drawing of wire feed unit	102
4.6	Table showing wire feed unit components	102

4.7	Exploded view of cooling unit GRV12, Item No 1683.00	102
4.8	Component table for cooling unit GRV12, Item No 1683.00	102
5	WIRING DIAGRAMS AND TOPOGRAPHICAL DRAWINGS.....	102
5.1	Power source Item No 372.00.....	102
5.2	Power source Item No 374.00.....	102
5.3	Wire feed unit Item No 372/374	102
5.4	Cooling unit GRV12, Item No 1683.00 (option on Item No 372).....	102
5.5	Power board (48), code 5602393 for Item No 372.00	103
5.5.1	Connector table	103
5.6	Power board (48), code 5602471 for Item No 374.00	104
5.6.1	Connector table	104
5.7	Microswitch board (37), code 5605218 for Item No 372.00 and 5605197 for Item No 374 105	
5.7.1	Connector table	105
5.8	Panel board (70), code 5605886 per Item No 372.00 and 5605887 for Item No 374.00....	107
5.8.1	Connector table	107
5.9	Master panel power board (72), code 5602576	108
5.9.1	Connector table	108
5.10	Wire feed unit power board (42), code 5602580	109
5.10.1	Connector table	109
5.11	Mains filter precharge board (39), 5602460 (Item No 374) and 5602472 (Item No 372)...	110
5.11.1	Connector table.....	110
5.12	Motor control board (222), code 5605217.....	111
5.12.1	Connector table	111
5.13	Wire feed unit (212), code 5605216	112
5.13.1	Connector table	112
5.14	Connector board (219), code 5602599	112
6	TESTING AN ISOTOP DIODE MODULE.....	113
6.1	Check for shorted diode.....	113
6.2	Check for good diode.....	113

1 GENERAL INFORMATION

1.1 Introduction

The purpose of this manual is to train personnel in charge of maintaining the multiprocess welding systems KINGSTAR 400TS Item No 372 and KINGSTAR 520TS Item No 374.

1.1 General warnings

The customer and/or operator is responsible for using the equipment appropriately, in accordance with the instructions in the Manual, as well as for maintaining the equipment and related accessories in good working condition, in accordance with instructions provided in the Service Manual.

It is forbidden to attempt to repair damaged electronic boards or modules. Always use Cebora original parts.

If necessary, clean the inside of the appliance and remove any metal dust using compressed air. If the metal dust can be attracted using magnets, it is advisable to use firstly magnets and then compressed air.

All repair and maintenance jobs must be performed by an "expert" (*) under the IEC 60974-4 standard.

1.2 Safety information

The safety notes provided in this manual are an integral part of those given in the Instruction Manual. Therefore, before working on the machine, please read the section on safety instructions in the above manual.

Always disconnect the power cord from the mains before starting any repair or maintenance operation on the machine. Before accessing interior parts of the equipment, always ensure that the power supply capacitors are discharged (voltage of under 60 V at their terminals). As some internal parts, such as terminals and heatsinks, might be connected to mains potentials or in any case be dangerous, never operate the equipment without protective covers, unless absolutely necessary. In the latter case use special precautions, such as wearing insulating footwear and gloves, and working in areas and wearing clothing that are perfectly dry.

1.3 Electromagnetic compatibility

Please read and follow the directions provided in the "Electromagnetic compatibility" section of the Instruction Manual.

(*) An expert, competent person, skilled person is a person who can judge the work assigned and recognize possible hazards on the basis of professional training, knowledge, experience and knowledge of the relevant equipment.

2 DESCRIPTION OF THE SYSTEM

2.1 Introduction

KINGSTAR 400 TS and KINGSTAR 520 TS are multiprocess systems designed for synergic MIG/ MAG, conventional MIG/MAG, TIG-DC with arc striking by contact and MMA welding, carried out using inverter technology.

Each system consists of an electronic power source, a wire feed unit and a series of accessories for adapting to different uses (see list in the Sales Catalogue).

Interfacing with the operator is via two control panels, one touch panel on the power source and one simplified panel located on the wire feed unit.

2.2 Technical specifications

To verify the technical specifications, see the machine plate, Instruction Manual, and Sales Catalogue.

2.3 Power source description KINGSTAR400TS, KINGSTAR 520TS

Each system component, power source, wire feed unit and control panel contains a microprocessor circuit that communicates with the other microprocessors via a CAN-BUS serial line as well as managing functions for its own group in order to cooperate actively and continuously with system operation.

The following units can be identified based on this architecture:

- MASTER microprocessor, in power source control board (70);
- INVERTER CONTROL microprocessor, in power source control board (37);
- MOTOR microprocessor, in wire feed unit motor control board (222);
- PANEL microprocessor in panel board (212).

Each microprocessor is programmed with a different program, which must be compatible with that of the other microprocessors. For more streamlined program input and updating, a system is included that allows all for microprocessors to be programmed in a single programming session.

KINGSTAR400TS and 520TS units are direct voltage, current-controlled power sources consisting of a three phase bridge rectifier, a DC/AC converter (inverter), and an additional bridge rectifier.

Refer to the wiring diagram in section 5, the block diagram in fig. 2.3.1, the exploded view drawings and the tables in section 4 to identify the main blocks making up the power source.

Main switch (5) powers mains filter board (39). It contains the filter for reducing conductive interference on the mains network.

Bridge rectifier (23) and power board (48) are the power elements of the first two converter stages. More specifically, fig. 2.3.1 identifies:

- three-phase bridge rectifier (23), which converts the alternating mains voltage (400 Vac) to direct voltage (540 Vdc) for powering the DC capacitors and the inverter;

on power board (48):

- DC capacitors, for reducing the equivalent impedance viewed in the direction of the mains from the next inverter;

- the IGBT inverter, which generates square wave alternating voltage for power transformer (53);
- AT (T1 for Item No 372 and T3 for item No 374) for detecting the current in the primary winding of power transformer (53).

Power board (48) communicates with microswitch board (37) by means of signals isolated using relays or pulse transformers.

Mains filter (39) contains:

- filter for reducing reflected conductive interference on the mains network;
- inverter DC capacitor precharging circuit;
- check on presence of all three mains voltage phases
- circuits for managing fans (21) and cooling unit (optional).

More precisely, it checks the presence of each single mains voltage phase and generates the "MAINS" signal (mains power presence) to send to the microswitch board (37). Depending on the signal, consent will be given for the power source to either run or stop, with the corresponding error code displayed on the control panel (70). Mains filter board (39) supplies the mains voltage for powering service transformer (38) which, in turn, supplies power source boards (42/72) that generate the various service voltages for system circuits.

The inverter consists of one module for Item No 372 and two modules for item No 374 (each module contains four IGBTs connected in an H-bridge configuration, driven by driver circuits mounted on the power board (48) near the IGBT modules, controlled in turn by the microswitch board (37).

The purpose of the IGBT inverter is to generate a square wave alternating voltage for power transformer (53). The welding current is adjusted by modulating this voltage accordingly.

AT T1 inserted in the circuit between the IGBT module and transformer (53) provides microswitch board (37) with the current reaction signal of primary winding of transformer (53), used to check that the inverter is operating correctly; this signal does not usually affect welding current regulation.

Transformer (53) provides the secondary winding with appropriate welding voltage and current values.

The secondary consists of four windings connected to a central socket. Inductance (52) is connected to this socket in order to level the welding current.

The other ends of the secondary windings are connected to diode assembly (27), which rectifies the alternating current generated by the inverter making it available at the power source output.

Diode assembly (27) is made up of 4 diodes (Item No 372) and 6 diodes (Item No 374) connected with a common cathode. The output voltage is positive in relation to the central socket of transformer (53). Each of these diodes is enclosed in modules by two diodes.

The Hall effect current transducer (25), inserted at the output of diode assembly (27), sends the microswitch board (37) the reaction signal of the secondary winding current, used to adjust the welding current.

On the heatsink of the IGBT module on the primary winding and on the heatsink of the diode assembly on the secondary winding, an NTC sensor sends a signal to microswitch board (37) that is proportional to heatsink temperature.

Fans (21), used to cool the power source power elements, are controlled by the microswitch board (37). This command passes through board (39). Its start and stop operation depends on operational and environmental conditions:

Micropanel board (70) contains the power source main microprocessor. More specifically, it communicates via the CAN-BUS with microinverter board (37), motor control board (222) and panel board (212)

Microinverter board (37) regulates the welding current, generating a PWM signal to send to the inverter driver circuits, and communicates with micropanel board (70) to manage the welding system.

Control board (37) receives temperature signals from NTC sensors positioned on the heatsink near the IGBT module on power board (48) to measure the inverter temperature and near DIODE assembly (27) to measure diode output temperature.

An output voltage signal is taken from power source output terminals (+)N and (-)L. This is used by control board (37) to adapt generated performance based on welding arc conditions in the various possible types of welding. Output terminal (+)K is connected in parallel to terminal (+)N. It is used in specific welding modes (see instruction manual).

Earth dispersion sensor (10) on the power source protects the YELLOW-GREEN cable of the mains cable from any current dispersed to earth greater than 15A.

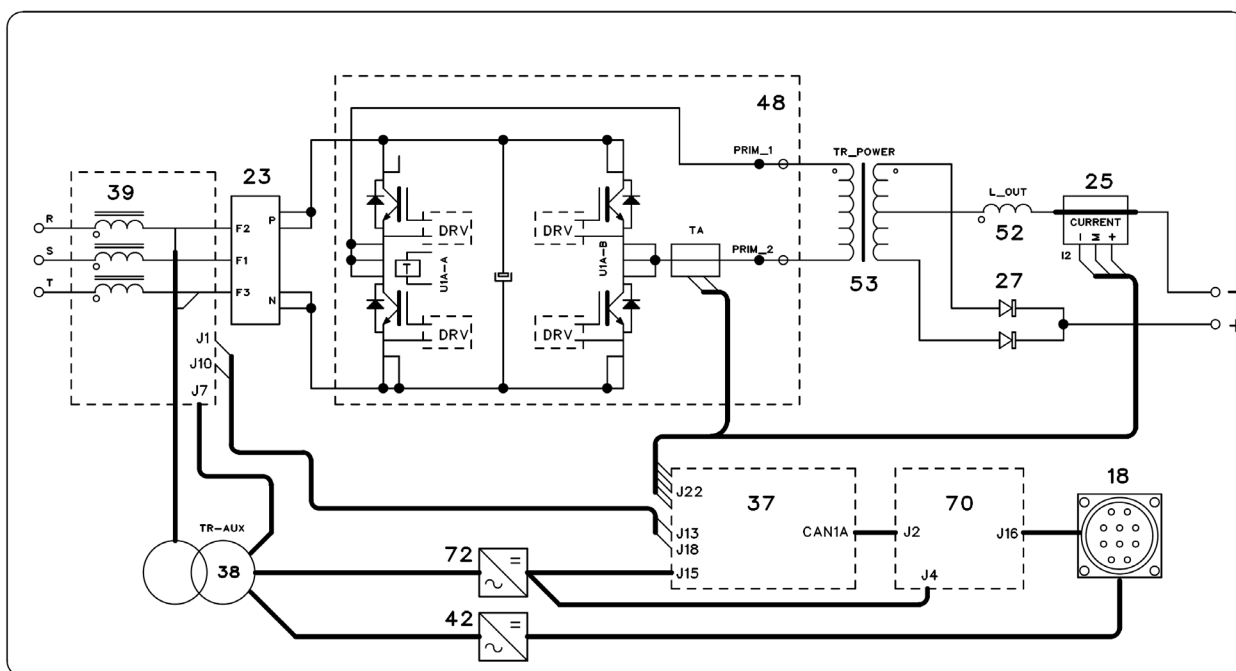


FIG. 2.3.1

2.4 Cooling unit GRV12 (optional) Item No 1683

The GRV12 cooling unit is powered using two phases of the mains voltage, taken from main still board (39), by means of autotransformer (38) (400/230 Vac). Microswitch board (37) is the board that controls the activity of the cooling unit. More specifically, the “cooling unit enable” signal of the microswitch board (37) commands relay RL3 of the filter+precharge board (39), which directly powers the cooling liquid pump (26) and the fans (2).

Pressure switch (23), inserted in the hydraulic circuit on the delivery of pump (26), sends an (isolated) signal proportional to fluid pressure directly to microswitch board (37).

When the power source is turned on, microswitch board (37) checks that the cooling unit is connected using the signal provided by the jumper between terminals 1 and 2 of connector (9) located on the cooling unit.

When the unit is turned on, if continuous or automatic operation is set (see the Instruction Manual), pump (26) and fans (2) will run for 30 seconds to fill the torch pipes and check the commissioning pressure of the hydraulic circuit; after which, if no welding command is given by the operator, they will stop and await a new start command.

If, when the pump is running, the pressure switch does not detect pressure, the LCD monitor will display the pump alarm and after 30 seconds alarm 75 will appear. In the MMA process, operation of the cooling unit is kept disabled.

The unit's operating mode is set in the menu->accessories path.

2.5 Description of wire feed unit

The wire feed unit is powered by power source power board (42) through connector (230) **Y** which is connected to power source connector (18) **M**.

Power voltage (35 Vdc) is applied to motor control board (224), which generates the auxiliary power supplies necessary for operation of the wire feed unit, including the supply to panel circuit (212).

Connector (230) **Y** also houses the CAN-BUS communication line, through which the microprocessors of control panel (212) and wire feed unit (222) communicate with the microprocessor of power source (70) (see section 2.3).

Motor control board (222) contains a circuit for regulating the speed of wire feed unit motor (208), a continuation of the CAN-BUS communication line for communicating with panel circuit (212) and controlling the two gas solenoids (224).

Wire feed motor (208) is equipped with an encoder for accurate control of motor m/min.

Switch (226) located on the wire feed unit casing provides motor control board (222) with a signal to stop the power source if the casing opens. This alarm condition is indicated on the panel circuit (see error codes, section 3.6.25).

The seat unit front panel houses centralised attachment (214) **B** for MIG torches, which incorporate a power fitting, two contacts for start control and an air fitting for the gas. Gifas attachment **C** and gas attachment **D** are also present for the TIG.

Connector board (219) **E** positioned on the feed unit front panel communicates with motor control board (222) by means of unencrypted signals and acts as an interface for power source input and output signals.

The signals are as follows:

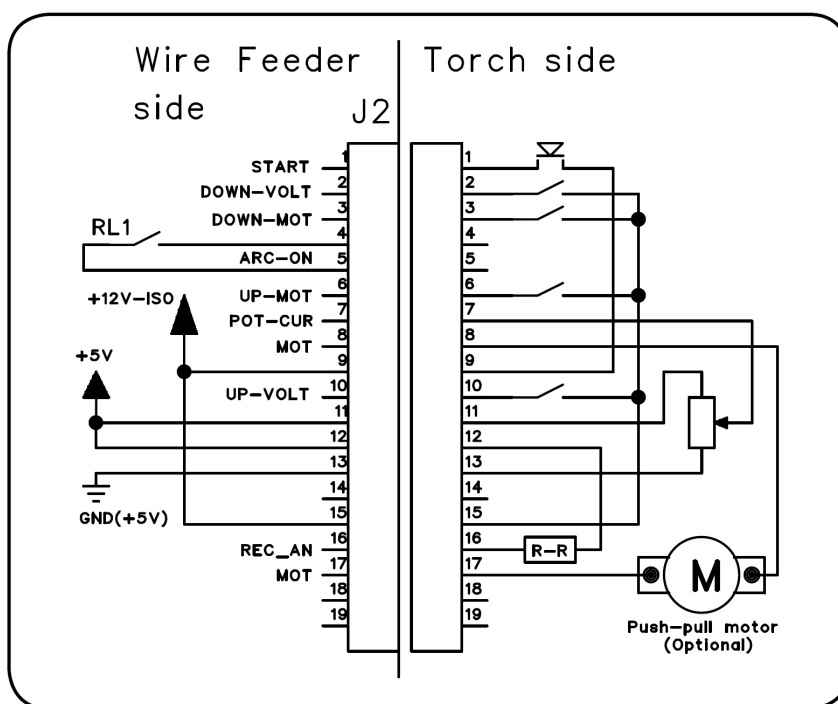
- power source start (from MIG/TIG torch button);

- inputs for external regulation of welding voltage (from UP/DOWN buttons);
- inputs for external regulation of welding current (from external potentiometer);
- inputs for external regulation of wire feed unit motor speed (from UP/DOWN buttons);
- inputs for recognition of torches or other connected accessories;
- “arc on” signal output (NO contact, contact closed = arc on).

The “touch recognition” signal is used to identify devices connected to connector **E**, control board (37) arranges welding system operation to ensure the connected accessory is controllable by the signals.

The start signal of centralised attachment **B** is similar to that present in connector **E** of connector board (219); because both circuits in motor control board (222) are connected in parallel, only one of the two signals is enough to start the power source.

The pin-out of connector E is shown below:



2.6 Software update

Power source software can be updated using a USB memory stick or the WEB interface.

2.6.1 USB memory stick

To update the software using the USB memory stick, follow the steps below:

- copy the file with the ".psu" extension for power source Item No 372/374.00 (downloadable from <http://www.cebora.it>)
- with the power source powered, insert the memory stick into one of the two USB ports on the panel
- check that the memory stick is recognised (the typical USB memory stick icon will appear on the LCD monitor)
- select MENU->SETTINGS->MANAGE USB-> UPDATE FIRMWARE
- press the knob
- turn the knob to select the .psu file previously loaded onto the memory stick
- press SELECT to start the update

The power source will restart automatically once the update is complete

NOTE 1: the power source supply must ALWAYS be on during the update.

NOTE 2: if the update fails, turn the power source off and on again and repeat the update procedure. If the update fails again, please contact Customer Service.

3 MAINTENANCE

WARNINGS

ANY INTERNAL INSPECTION OR REPAIR MUST BE CARRIED OUT BY QUALIFIED PERSONNEL.

BEFORE BEGINNING MAINTENANCE OPERATIONS, UNPLUG THE EQUIPMENT FROM THE MAINS AND WAIT FOR THE INTERNAL CAPACITORS TO DISCHARGE (2 MINUTES).

3.1 Periodic inspection, cleaning

Periodically check that the equipment and all the connections are in proper working order and that operator safety is therefore guaranteed.

Open the grilles on the power source and check inside the ventilation tunnels. Remove any dirt or dust to ensure proper air flow and therefore adequate cooling of all internal elements.

Check the condition of the output terminals, output cables and power source power supply; replace if damaged.

Check the condition of the internal power connections and the electronic board connectors; in case of "slow" connections, tighten or replace the connectors.

3.2 Welding system attachments and connectors

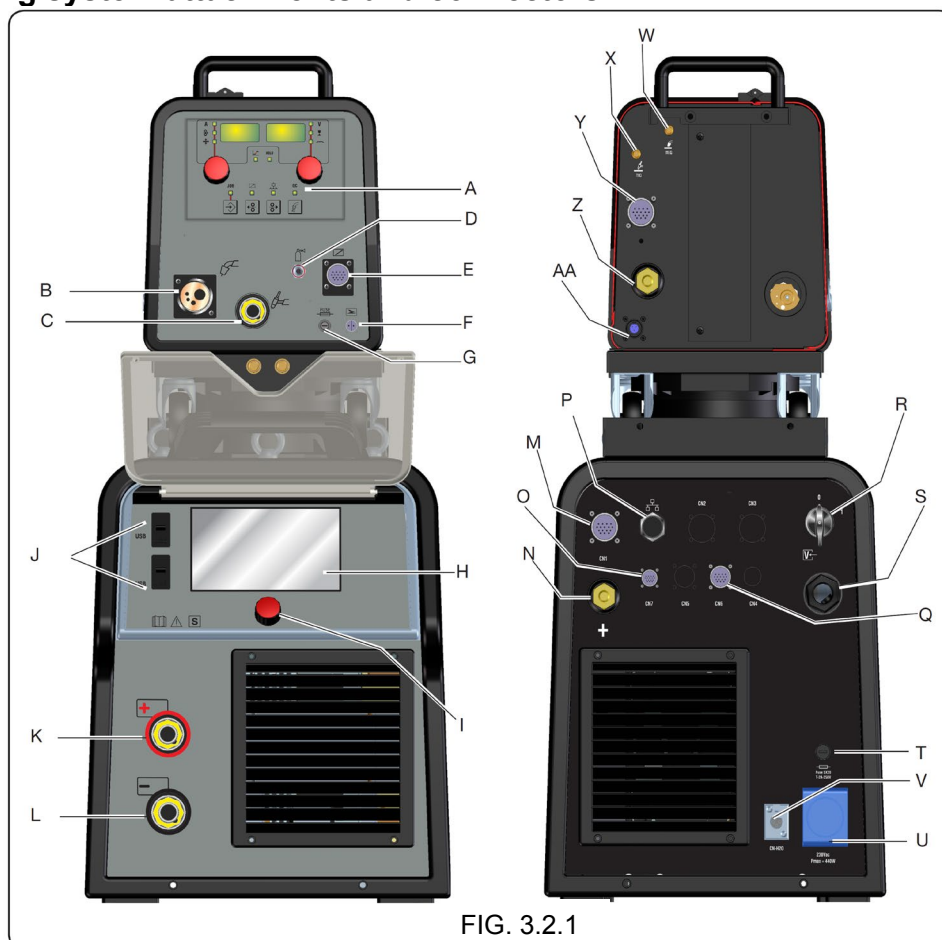
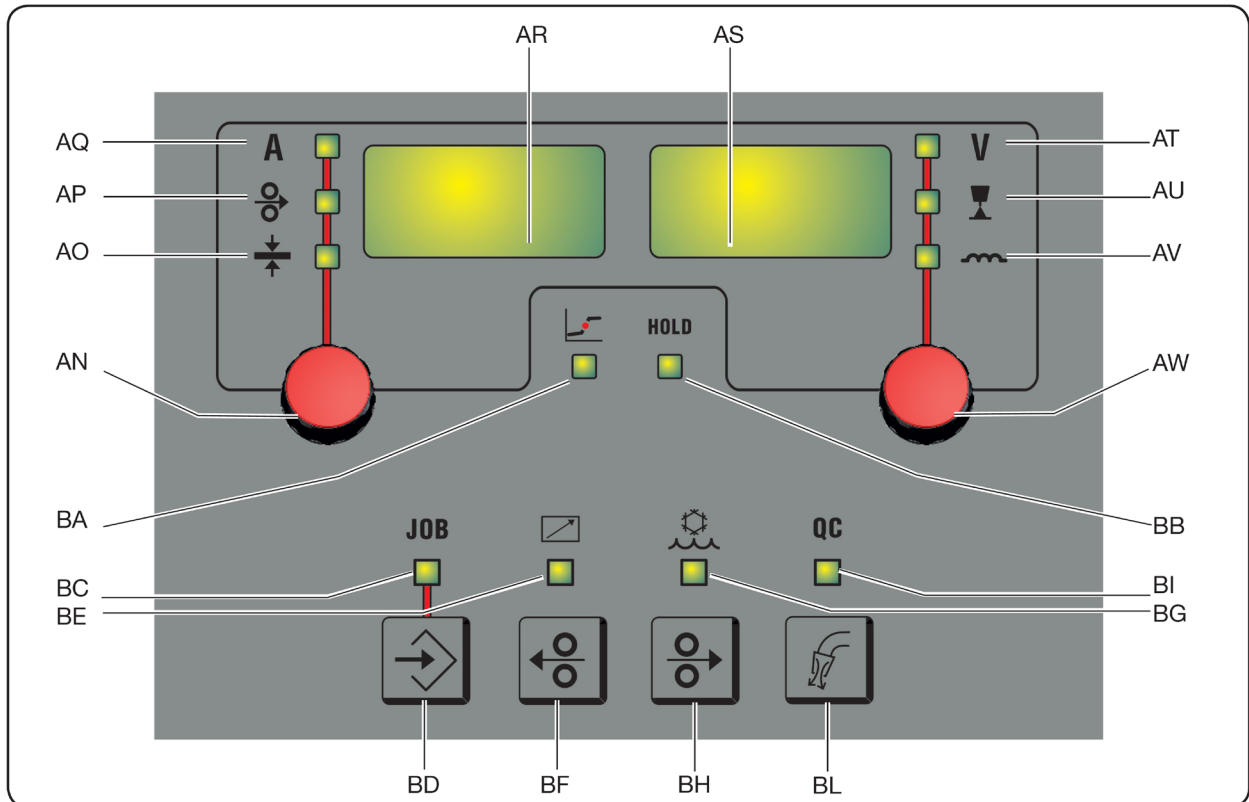


FIG. 3.2.1

3.3 Control Panel controls and signals of

For a description of controls, consult the “Power Source Instruction Manual” code 3301010.

Control panel on wire feed unit



For a description of the touch panel, consult the “Guide to display screens” code 3301039

3.4 Automatic sequences

The following sequences reflect correct machine operation. They can be used as a guide to troubleshooting.

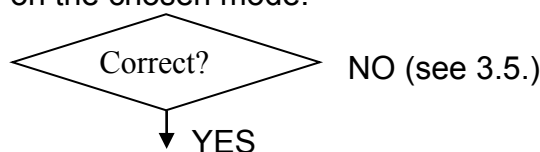
At the end of every repair, it must be possible to perform them without issues.

NOTE

- Operations preceded by this symbol refer to operator actions.
- ◆ Operations preceded by this symbol refer to machine responses that must occur following an operator action.

3.4.1 Operation of the welding system

- System shut off and disconnected from the mains.
- Connect the power source-feed unit extension, control connectors **M-O** to power source and **Y-AA** on feed unit, power connector **N** the power source and **Z** to feed unit, gas pipe and if present connect cooling unit fittings
- Connect the power source to the mains.
- Close switch **R**.
- ◆ wait for the screen to appear on LCD display **H** with information on the power source; Item No, Serial No, software version, IP address etc., the screen will remain displayed for a few seconds.
- ◆ the main screen will then be loaded; if this is the first activation, progress will be displayed with default parameters. If the machine has already worked, the last process will be displayed with the parameters used.
- ◆ fans (21) operate for a few seconds, then stop.
- ◆ if a cooling unit is present, it can be enabled or disabled as follows: select MENU->ACCESSORIES->COOLING UNIT, press the knob, select ON/OFF/AUTO (by pressing the knob) depending on the chosen mode.

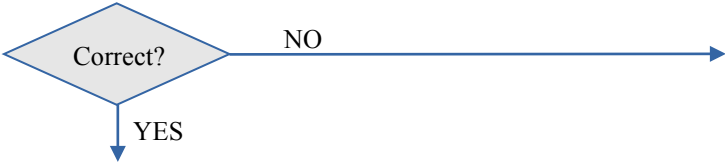


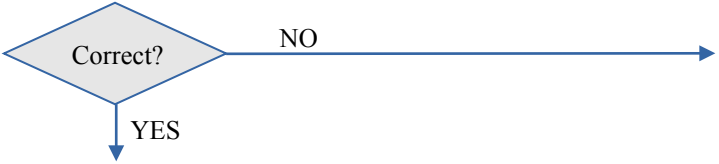
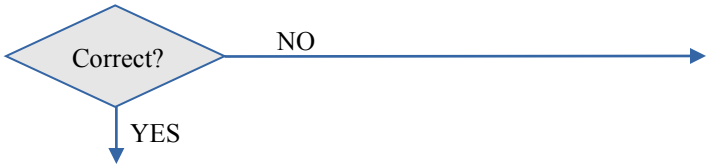
3.4.2 MIG operation

WARNINGS

WHEN PERFORMING THE FOLLOWING TESTS, DO NOT POINT THE TORCH AT PEOPLE OR PARTS OF THE BODY, BUT ONLY TOWARDS AN OPEN SPACE OR THE WORKPIECE TO BE WELDED.

- Turn the power source off using switch **R**.
- Connect the gas supply to fitting **H**.
- Connect power cable provided to connectors **AA-Z-Y** of wire feed unit and **M-O-N** of power source.
- Connect the MIG torch to centralised attachment **B** (if present, also connect touch control floating connector to connector **E**).
- Connect the cable of negative terminal **L** of the power source to the workpiece to be welded.
- Turn the power source back on using switch **R**.
- Select the process "conventional MIG"
- Select Material, Wire diameter and gas to be used
- Select "MIG 2 STAGE" mode
- With the water-cooled torch select MENU->ACCESSORIES->WATER COOLING
- Press and rotate the knob to select AUTO.
- ◆ Pump (26) and fan (2) will be activated.

	<p>(see section 3.5.3)</p>
<ul style="list-style-type: none"> □ Press "back" until the main screen appears. □ Press the START button briefly. ◆ Gas begins to flow out of the torch (pre-gas time). ◆ The wire starts to feed out of the torch, the wire feed motor begins to operate it. ◆ When the torch button is released there is no post-gas phase because it is present only if welding occurred. 	

	<p>(3.5.4, 3.5.6, 3.5.7, 3.5.9)</p>
<ul style="list-style-type: none"> □ Turn knob I to set "V-I-m/min." parameters to be used or thickness of material to be welded □ Position the torch by the workpiece to weld and press the torch START button. ◆ Start welding. Use the knob and/or controls on the torch to obtain current voltage levels best suited to the welding required. ◆ During welding, output current and voltage are shown both on LCD display H and display on wire feed unit A. ◆ In the cooling unit, pump (26) and fans (2) come on or remain in operation for a certain amount of time. 	
	<p>(3.5.3, 3.5.8, 3.5.10, 3.5.11, 3.5.12)</p>
<ul style="list-style-type: none"> □ Release the torch START button. ◆ The arc turns off in the set OFF phase. ◆ The gas outflow continues for the post-gas time set. ◆ In the cooling unit, pump (26) and fans (2) stop after a certain amount of time when the start button is released. 	

	<p>(3.5.12,3.5.15)</p>
<p><u>NORMAL OPERATION</u></p>	

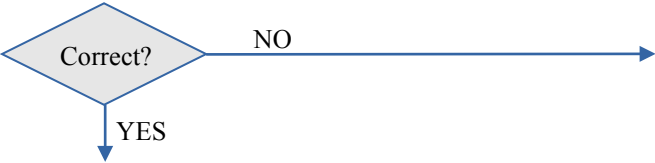
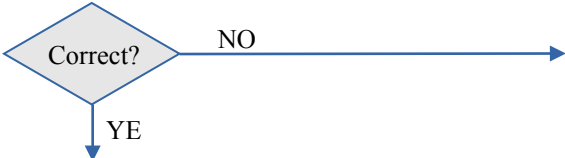
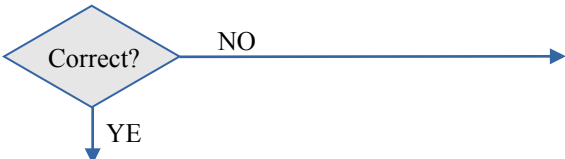
3.4.3 TIG operation

WARNINGS

WHEN PERFORMING THE FOLLOWING TESTS, DO NOT POINT THE TORCH AT PEOPLE OR PARTS OF THE BODY, BUT ONLY TOWARDS AN OPEN SPACE OR THE WORKPIECE TO BE WELDED.

- Turn the power source off using switch **R**.
- Connect the gas supply to fitting **X**.
- Connect the power cable supplied to connectors **AA-Z-Y** of the wire feed unit and **L-M-O** of the power source (in the TIG process the torch is negative, this is why the power cable is connected to the negative terminal **L**).
- Connect the TIG torch to attachment **C**, the gas pipe to attachment **D** and the torch start to connector **E** (see Pin-Out of connector E section 2.5)
- Connect the cable of power source positive terminal **C** to the workpiece to be welded.
- Turn the power source back on using switch **R**.
- Select the "TIG" process
- Select "TIG 2 STAGE" mode
- With the water-cooled torch select MENU->ACCESSORIES->WATER COOLING
- Press and rotate the knob to select AUTO.
- ◆ pump (26) and fan (2) will be activated.

	<p>(see section 3.5.3)</p>
<ul style="list-style-type: none"> □ Press "back" until the main screen appears. □ Press the start button briefly. ◆ Gas begins to flow out of the torch (pre-gas time). ◆ When the torch button is released there is no post-gas phase because it is present only if welding occurred 	

	<p>(3.5.4, 3.5.5, 3.5.6, 3.5.9)</p>
<ul style="list-style-type: none"> □ Turn knob I to set the current based on the type of welding required. □ Bring the torch up to the workpiece to weld and press the torch start button, contact strike. ◆ Start welding. Use the knob and/or controls on the torch to obtain current voltage levels best suited to the welding required. ◆ During welding, output current and voltage are shown both on LCD display H and display on wire feed unit A. ◆ In the cooling unit, pump (26) and fans (2) come on or remain in operation for a certain amount of time. 	
	<p>(3.5.3, 3.5.8, 3.5.10, 3.5.13)</p>
<ul style="list-style-type: none"> □ Release the torch START button. ◆ The arc turns off in the set OFF phase. ◆ The gas outflow continues for the post-gas time set. ◆ In the cooling unit, pump (26) and fans (2) stop after a certain amount of time when the start button is released. 	
	<p>(3.5.5, 3.5.15)</p>
<p><u>NORMAL OPERATION</u></p>	

3.4.4 MMA operation

WARNINGS

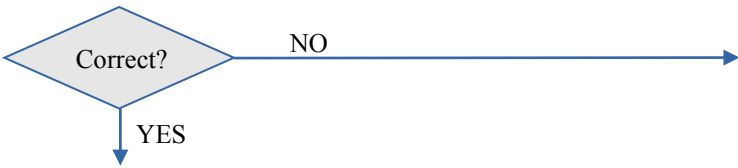
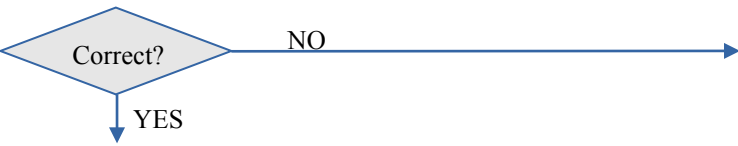
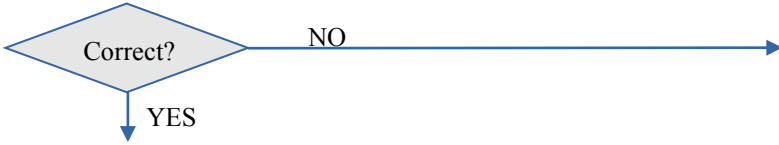
WHEN PERFORMING THE FOLLOWING TESTS, DO NOT POINT THE TORCH AT PEOPLE OR PARTS OF THE BODY, BUT ONLY TOWARDS AN OPEN SPACE OR THE WORKPIECE TO BE WELDED.

- Turn the power source off using switch **R**.
- Connect power cable provided to connectors **AA-Z-Y** of wire feed unit and **M-O-N** of power source.
- Connect the cable with the electrode carry clamp and cable to negative connector **L** and positive connector **C** respecting the required polarity for the electrodes to be used.
- Turn the power source back on using switch **R**.

Attention

With the following selection, the power source IMMEDIATELY starts generating voltage at output terminals **LC** and fans (21) begin to operate.

- Connect the cable of negative terminal **L** of the power source to the workpiece to be welded.
- Select the "MMA" process
- From touch panel **H**, set the MMA process parameters based on the work to be done
- Use knob **I** to select a current appropriate for the work to be done

	(3.5.3)
<ul style="list-style-type: none"> ◆ Start generating output voltage under no-load, with activation of fans (21). ◆ Displays H and A indicate the programmed welding current, output voltage is also shown on the display. 	
	(3.5.8, 3.5.9)
<ul style="list-style-type: none"> □ Bring the clamp holding the electrode up to the workpiece to be welded. ◆ Start welding. Turn knob I to optimise the current level. ◆ During welding, output current and voltage are shown both on LCD display H and display on wire feed unit A 	
	(3.5.3, 3.5.8, 3.5.10, 3.5.14)
<p><u>NORMAL OPERATION</u></p>	

3.5 Troubleshooting

WARNINGS

ANY INTERNAL INSPECTION OR REPAIR MUST BE CARRIED OUT BY QUALIFIED PERSONNEL.

BEFORE REMOVING THE PROTECTIVE GUARDS AND ACCESSING INTERNAL PARTS, DISCONNECT THE POWER SOURCE FROM THE MAINS AND WAIT FOR THE INTERNAL CAPACITORS TO DISCHARGE (2 MINUTES).

NOTE

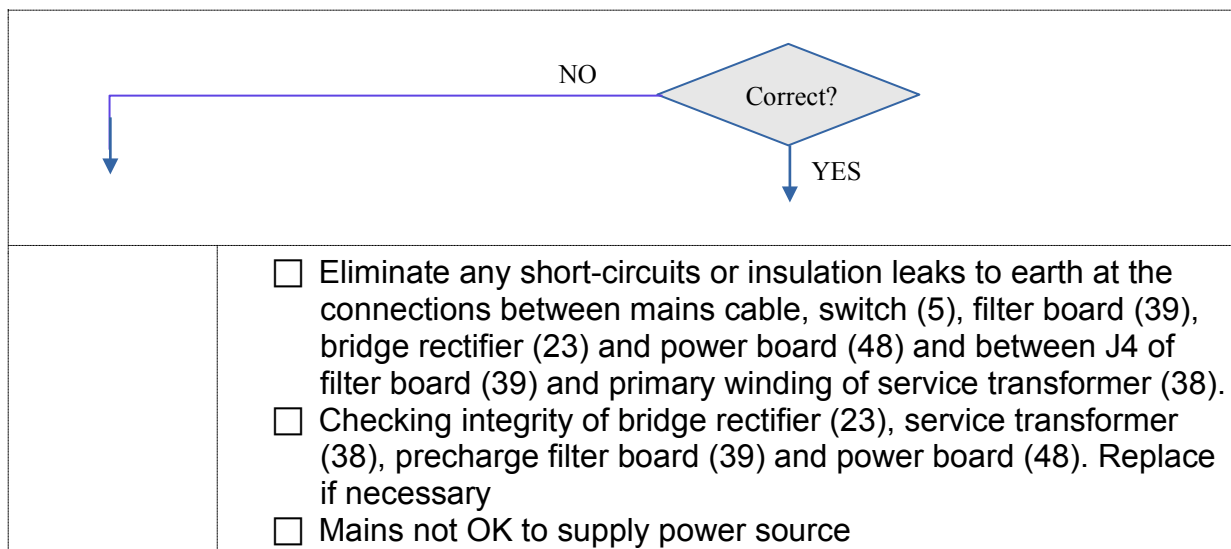
Items in **boldface** describe problems that may occur on the machine (symptoms).

- Operations preceded by this symbol refer to situations where the operator must determine (causes).
- ♦ Operations preceded by one of these symbols refer to actions the operator must perform in order to solve the problems (solutions).

3.5.1 The power source does not start, control panel off

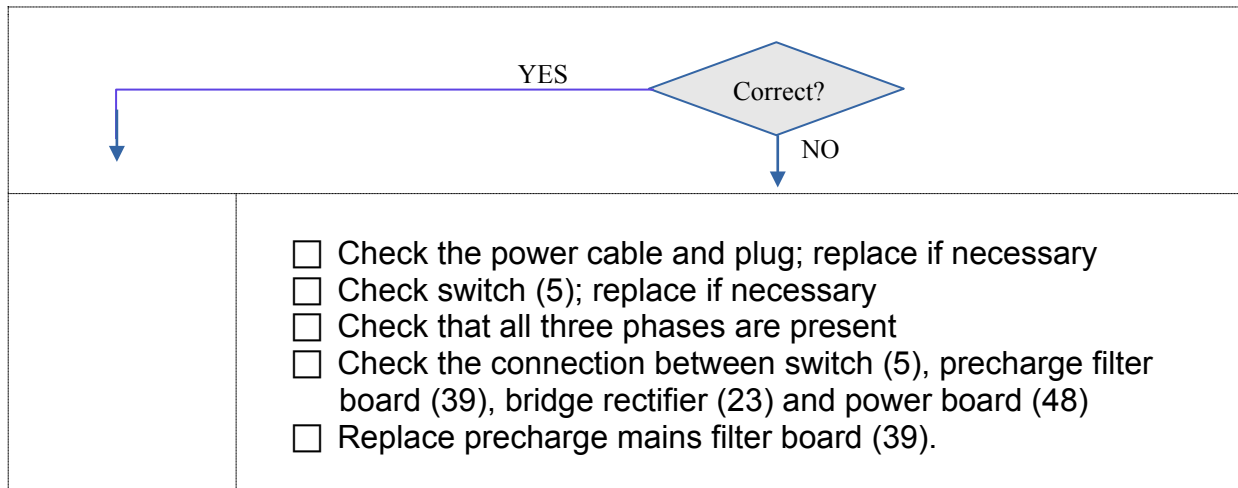
MAINS OK TEST (Fig. 3.5.1.a)

- No voltage due to tripped mains protection.

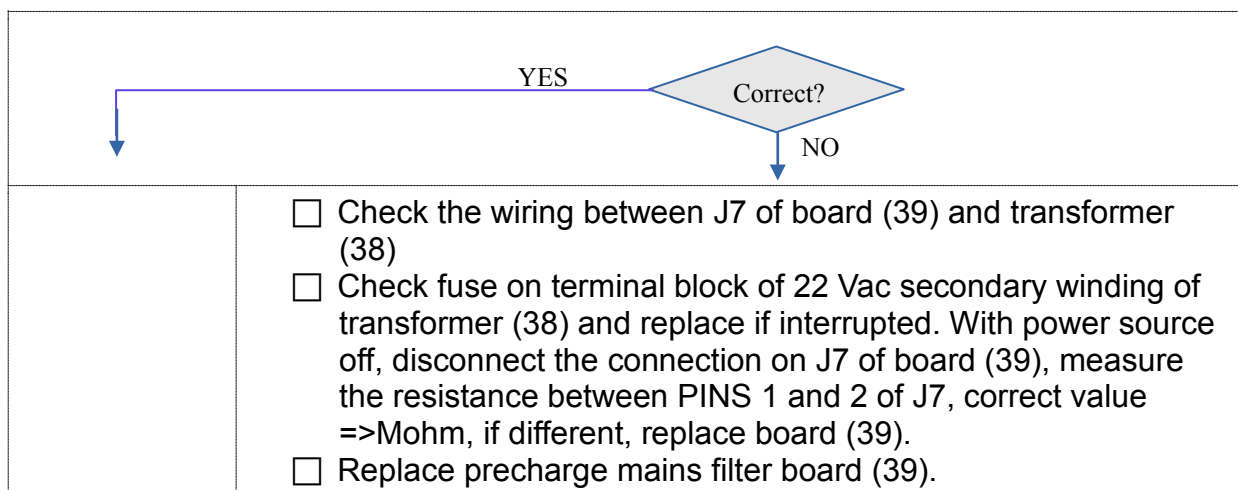


MAINS CONNECTION TEST (Fig. 3.5.1.a)

- Input terminals of bridge rectifier (23). These lead from AC_IN_1, AC_IN_2, AC_IN_3 terminals on precharge filter board (39) = 3 x 400 Vac, with switch (5) closed.

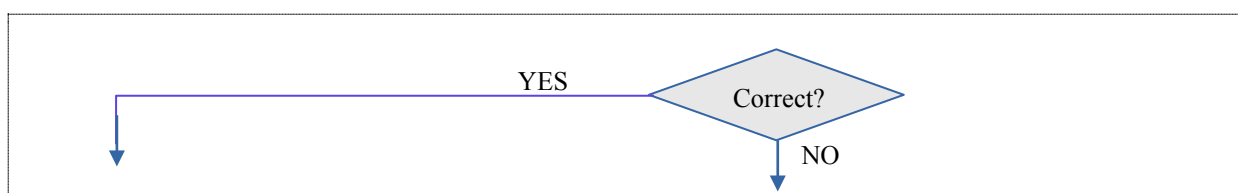


TESTING POWER SUPPLY OF PRECHARGE MAINS FILTER BOARD (39) (Fig. 3.5.1.a)



TESTING SERVICE TRANSFORMER (38) (Fig. 3.5.1a)

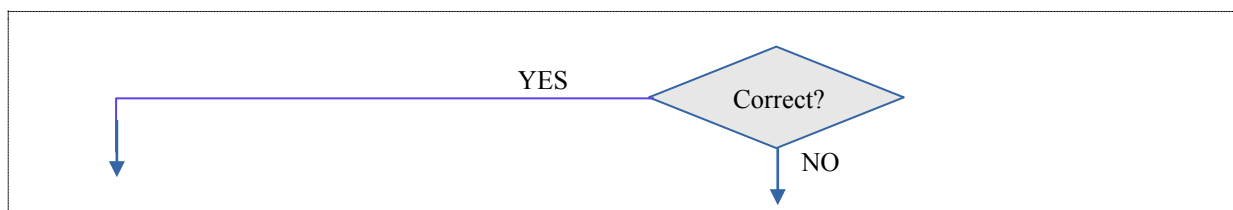
- Service transformer (38), terminals 0-400=400 Vac, with switch (5) closed



	<ul style="list-style-type: none"> <input type="checkbox"/> Check the wiring between J4 of board (39) and transformer (38) <input type="checkbox"/> Check integrity of fuse on terminal block of primary winding of service transformer (38) and replace if interrupted. Turn off the power source, disconnect connector J4 on board (39), check the resistance of the primary winding of transformer (38) with J4 disconnected. Correct values: Between terminals 6 and 4 of J4 = 6 ohms approximately (230 V socket); Between terminals 6 and 2 of J4 = 10 ohms approximately (400 V socket). If even only one value is incorrect, replace service autotransformer (38). <input type="checkbox"/> Replace precharge mains filter board (39).
--	---

TESTING SUPPLY TO MASTER POWER BOARD (72) (Fig. 3.5.1.b)

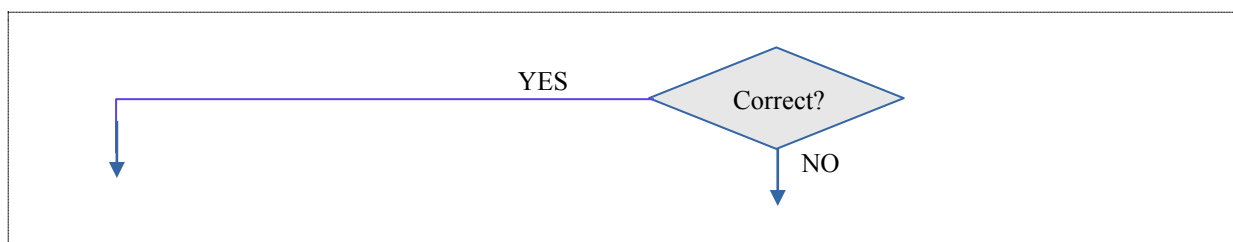
- Power board (72), connector J2, terminals 1, 3 = approximately 27 Vac.
- Power board (72), connector J2, terminals 2, 4 = approximately 10 Vac.
- Power board (72), check that +24V and +15V LEDs are on:



	<ul style="list-style-type: none"> <input type="checkbox"/> Check the wiring between J2 of board (72) and transformer (38) <input type="checkbox"/> Check integrity of fuse on terminal block of 10 Vac and 27 Vac secondary winding of service transformer (38) and replace if interrupted. Turn off the power source, disconnect connector J2 on board (72), check resistance between its terminals, correct value: between terminals 1-3 = < 1 ohm between terminals 2-4 = < 1 ohm <input type="checkbox"/> Replace power board (72)
--	--

TESTING SUPPLY TO WIRE FEED POWER BOARD (42) (Fig. 3.5.1.b)

- Power board (42), connector J2, terminals 1, 4 = approximately 50 Vac.
- Power board (42), connector J2, terminals 1, 8 = approximately 25 Vac.
- Power board (42), check that LEDs (LED1) are on



	<ul style="list-style-type: none"> <input type="checkbox"/> Check the wiring between J2 of board (42) and transformer (38) <input type="checkbox"/> Check integrity of fuse on terminal block of 0-25-50 Vac secondary winding of service transformer (38) and replace if interrupted. Turn off the power source, disconnect connector J2 on board (42), check resistance between its terminals, correct value: between terminals 1-4 = < 1 ohm correct between terminals 1-8 = < 1 ohm correct <input type="checkbox"/> Replace power board (42)
--	--

TESTING SUPPLY TO MASTER PANEL BOARD (70) (Fig. 3.5.1.b)

- Master panel board (70), connector J4, terminals 1, 2 = approximately 12 Vdc.
- Master panel board (70), check that +5V and +3V3 LEDs are on

	<ul style="list-style-type: none"> <input type="checkbox"/> Check the wiring between J6 of board (72) and J4 of board (70) <input type="checkbox"/> Turn off the power source, disconnect connector J4 on board (70), check resistance between its terminals, correct value: between terminals 1-2 = > K ohm correct between terminals 1-2= 0 ohm replace panel board (70); <input type="checkbox"/> Replace panel board (70).

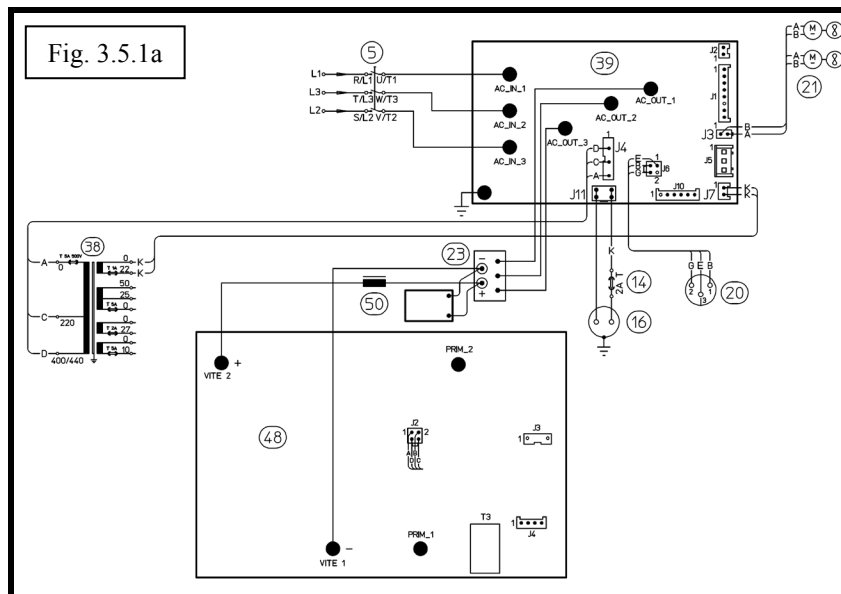
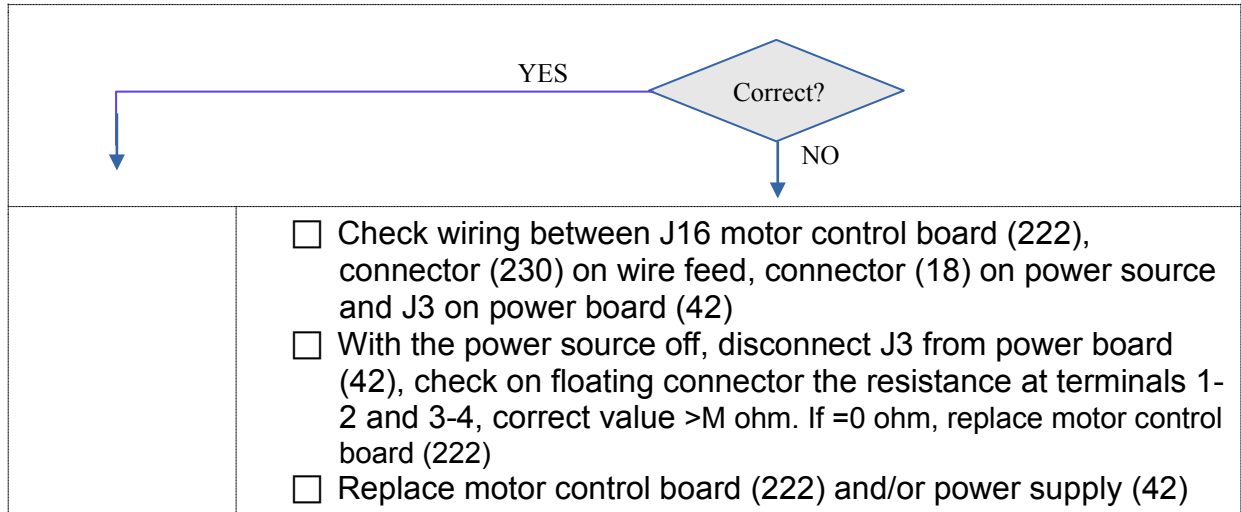
TESTING SUPPLY TO WIRE FEED PANEL BOARD (212) (Fig. 3.5.1.c)

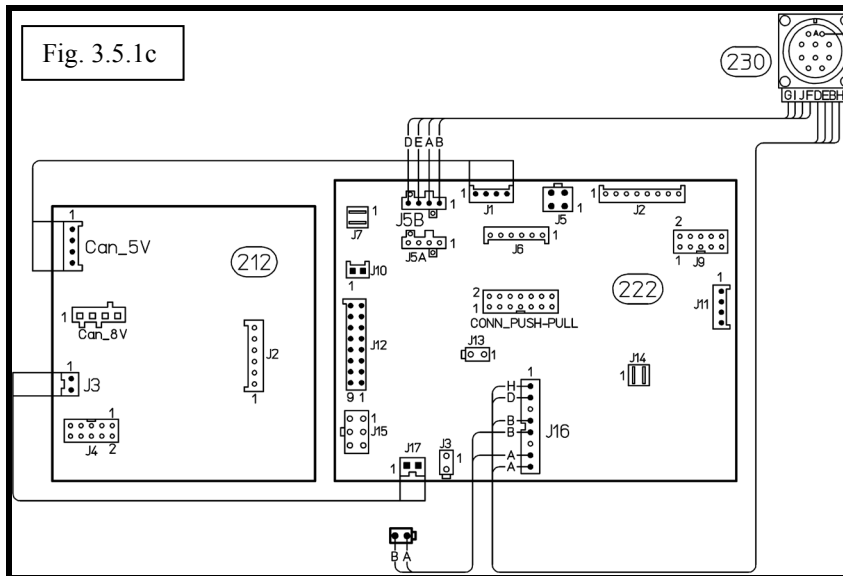
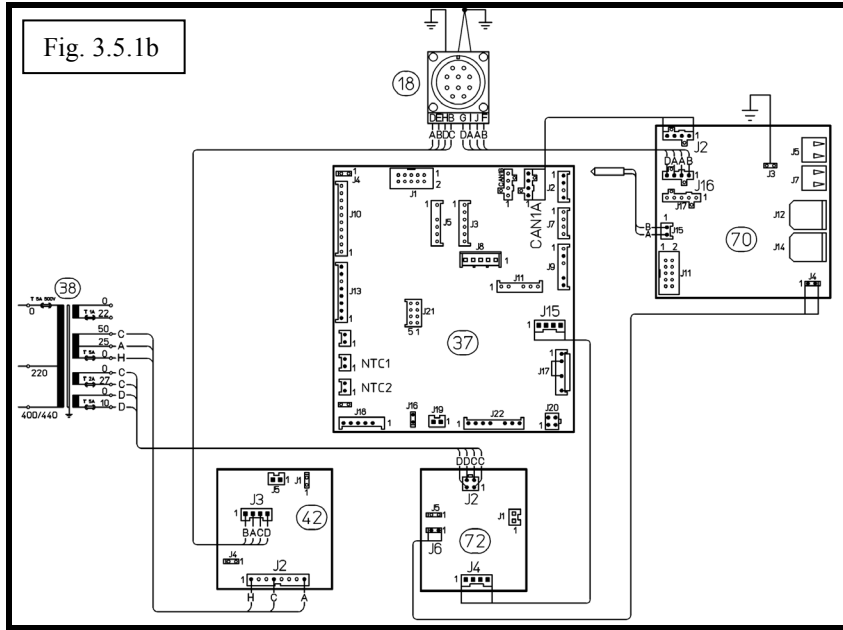
- Wire feed panel board (212), connector J3, terminals 1, 2 = approximately 8 Vdc.
- Wire feed panel board (212), check that LEDs and display are on

	<ul style="list-style-type: none"> <input type="checkbox"/> Check the wiring between J3 of board (212) and J17 of board (222) <input type="checkbox"/> Turn off the power source, disconnect connector J3 on board (212), check resistance between its terminals, correct value: between terminals 1-2 = > M ohm correct between terminals 1-2= 0 ohm replace panel board (212); <input type="checkbox"/> Replace wire feed panel board (212);

TESTING SUPPLY TO MOTOR CONTROL BOARD (222) (Fig. 3.5.1.c)

- Motor control board (222), connector J16, terminals 1, 2 = approximately 35 Vdc, terminals 4, 8 = 70 Vdc.





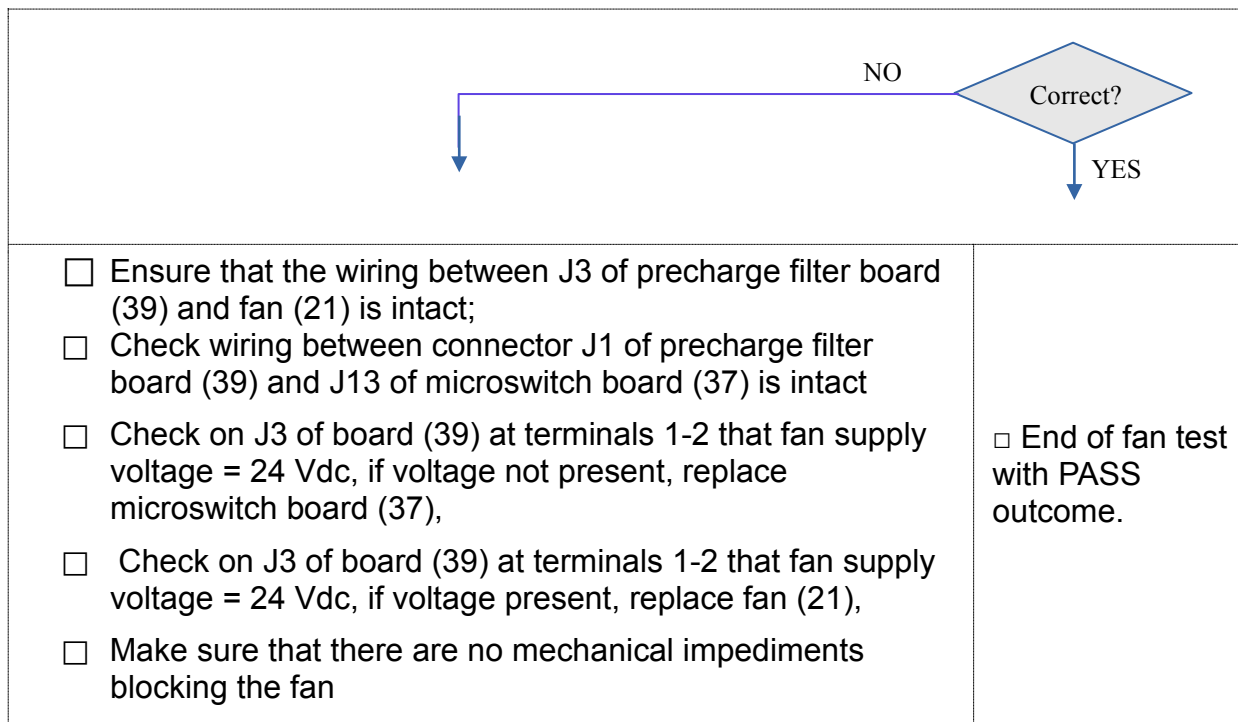
3.5.2_Check operation of fan (21)

NOTE

Fan (21) on the power source is connected to precharge filter board (39), the command is issued by microswitch board (37) and its operation depends on the condition of the power source, as described in section 2.3.

TESTING POWER SUPPLY TO FAN (21) (Fig. 3.5.1.a)

- Power the power source, select MIG process, issue start command for a few seconds, taking care not to touch the workpiece to be welded with the torch, the fan comes on.



3.5.3 The control panel does not indicate correct values

CHECKING SOFTWARE VERSION.

- Switch off the power source.
- Wait 10 sec and power the power source again.
- Wait for the screen to appear on the LCD display, specifically showing the loaded software version. Check the software version review index. The screen will be displayed for a few seconds.

TESTING SUPPLY TO CONTROL BOARD (37) (Fig. 3.5.3.b).

- Control board (37), connector J15, terminals 1(+) - 2(-) = +24 Vdc
- Control board (37), connector J15, terminals 3(+) - 4(-) = +15 Vdc
- Control board (37), check that LEDs L+15V, L-15V, L+3V1 and L+5V are on:

Correct?

YES

NO

- Check the wiring between J15 of board (37) and J4 of board (72)
- Follow instructions for TESTING POWER BOARD (72) as indicated in section 3.5.1
- Turn off the power source, disconnect connector J15 on board (37), check resistance between its terminals, correct value:
between terminals 1-2 = > Mohm correct
between terminals 3-4 = 450 ohm correct
- Replace control board (37) and/or power supply (72)

CAN-BUS COMMUNICATION TEST

- ◆ Turn on the power source, wait for the screen to appear on LCD display with information on the power source; Item No, Serial No, software version, IP address etc., the screen will remain displayed for a few seconds before loading the main screen.

Correct?

YES

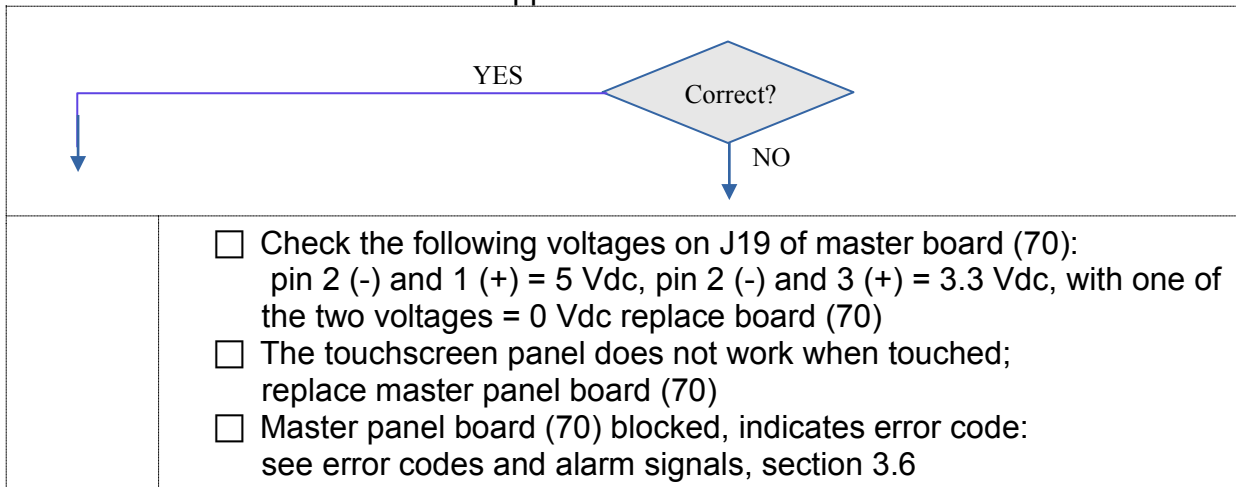
NO

- Master panel board (70), a red screen appears with the following communication error codes:

error 6 node 3	Inverter control board (37)
error 6 node 5	Motor control board (222)
error 6 node 13	Wire feed panel board (212);
- Err.6 Node3: check wiring between connector J2 of board (70) and CAN1A connector of board (37).
Replace board (37) and/or board (70)
- Err.6 Node5: check wiring between connector J16 of board (70) and connector **M** Fig. 3.2.1 (18) on the power source rear panel; check wire feed unit power source extension supplied with the power source; check the wiring between connector **Y** Fig. 3.2.1 (230) and connector J5B motor control board (222).
Replace board (222) and/or board (70)
- Err.6 Node13: check wiring between connector J1 of motor control board (222) and CAN_5V connector of wire feed unit board (212).
Replace board (212) and/or board (222) and/or board (70)
- Check supply voltages of service transformer (38) and power supply boards (42 and 72), inverter control (37), motor control (222) and panel (212), carrying out the related test for each board if necessary, as indicated in 3.5.1.

TESTING COMMANDS AND SETTING PARAMETERS

- welding processes, welding parameters, accessories, various settings etc. can be selected on the touchscreen panel. These operating sequences are described in detail in the Instruction Manual supplied with the machine.



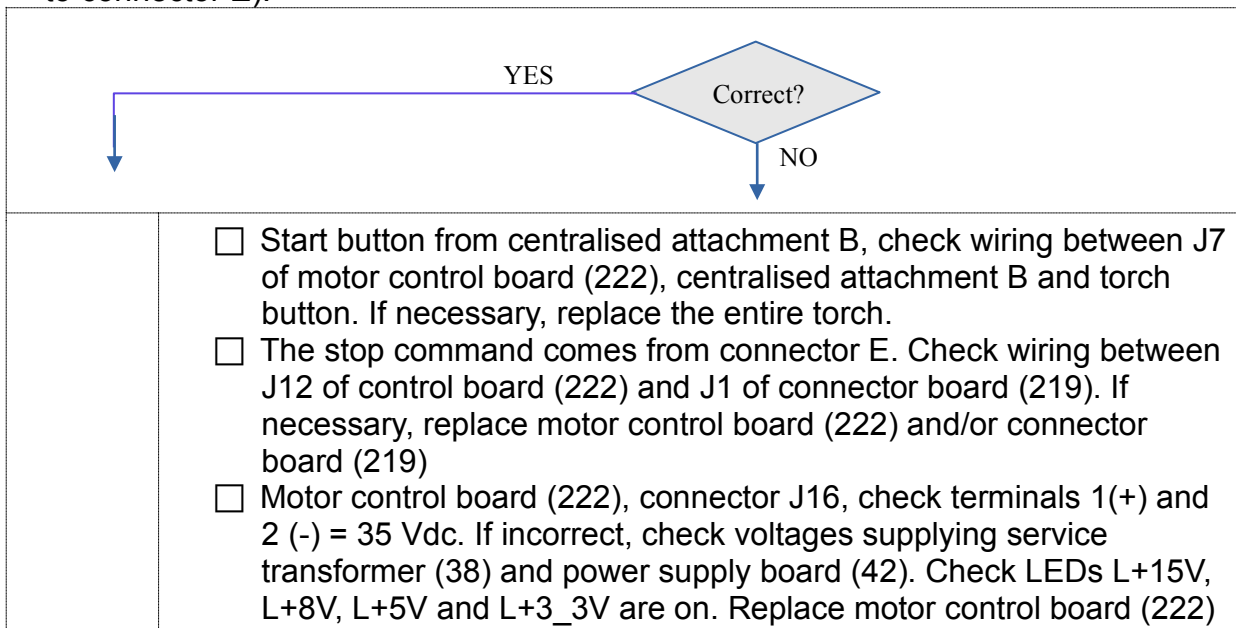
3.5.4 The START button produces no effect

NOTE

The start signal may be supplied to the power source through centralised attachment **B** or through connector **E**. Because both circuits in motor control board (222) are connected in parallel, only one of the two signals is enough to start the power source.

TESTING START SIGNAL (Fig. 3.5.3.a, 3.5.3.b)

- Motor control board (222), terminals J7-2(+) and J7-1(-) = 0 Vdc with start button pressed, +12 Vdc approximately with button released (with button connected to centralised attachment **B**).
- Motor control board (222), connector J12, terminals 9(+) and 5(-) = 0 Vdc with start button pressed, +12 Vdc approximately with button released (with button connected to connector **E**).



3.5.5 Some commands from connector E not operating

NOTE

All signals present at connector **E** are exchanged directly with motor control board (222) through connector J1 of connector board (219) and connector J12 of motor control board (222)

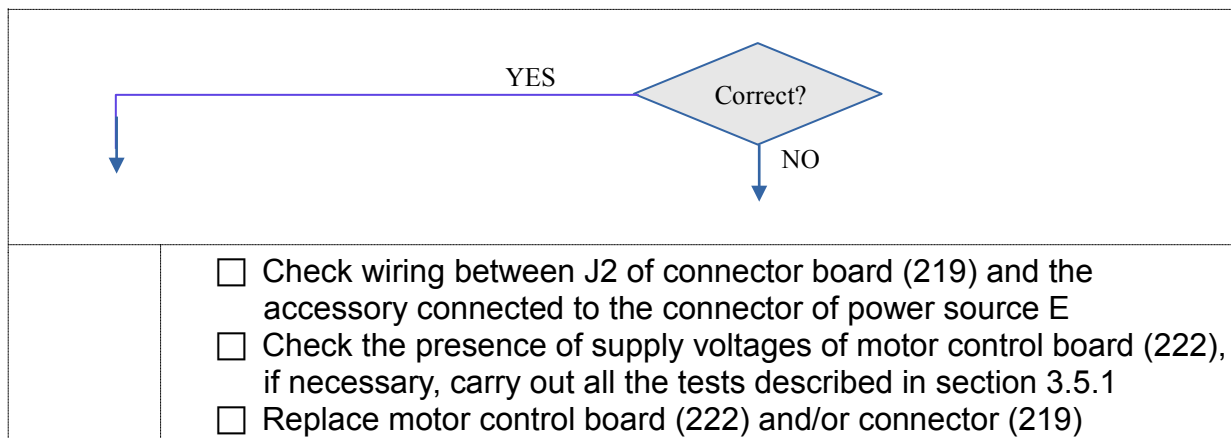
TESTING SIGNALS FROM OUTSIDE

- Connector board (219), connector J2, signals are shown in table, with power source powered and accessory connector inserted in **E**.

NOTE

To improve access to the table measuring points, it is advisable to extract connector board (219), while leaving it connected, in order to detect the signals at the terminals of J2 on the printed circuit from the welding side

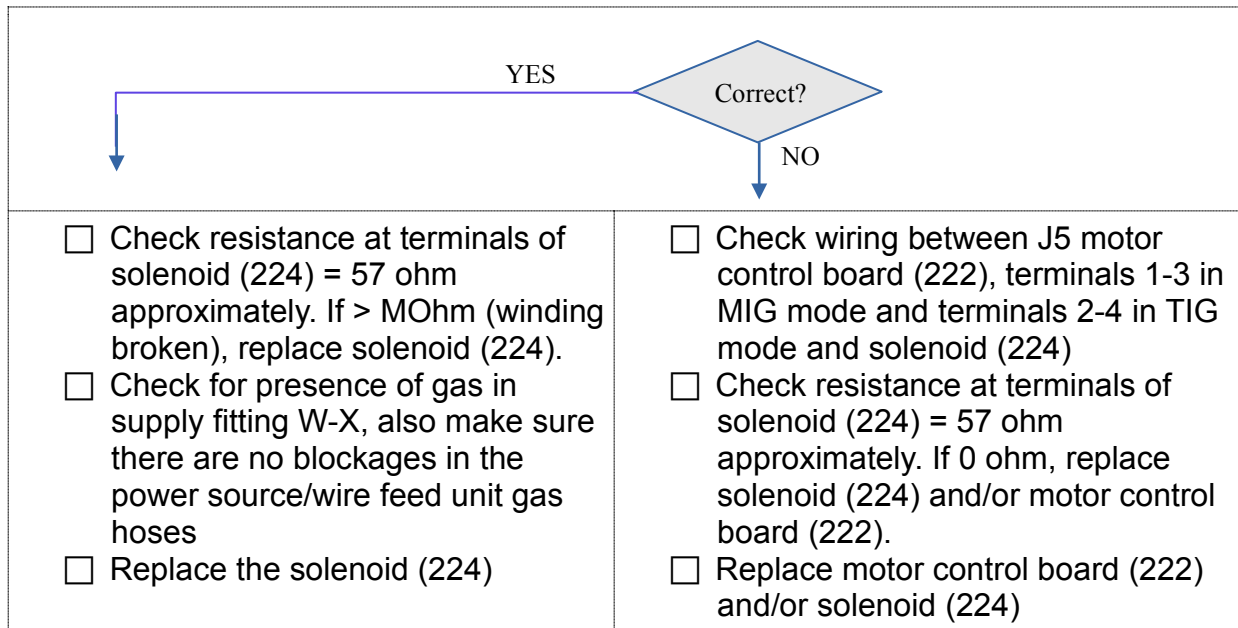
Signal	Terminals of J2	Function activated	Function not activated
Start	1(-) – 9(+)	0 Vdc	+12 Vdc
Down volt	2(-) – 15(+)	0 Vdc	+12 Vdc
Up volt	10(-) – 15(+)		
Down motor speed	3(-) – 15(+)		
Up motor speed	6(-) – 15(+)		
Arc-on	4 – 5	0 ohm	>Mohm
Current potentiometer	7(CUR)–11(+)-13(-)	Adjustable from 0 to +5 Vdc.	
Torch recognition	16(-) – 12(+)	See accessory table, section 2.6.1.	



3.5.6 No gas flows from the torch

TESTING SOLENOID (224)

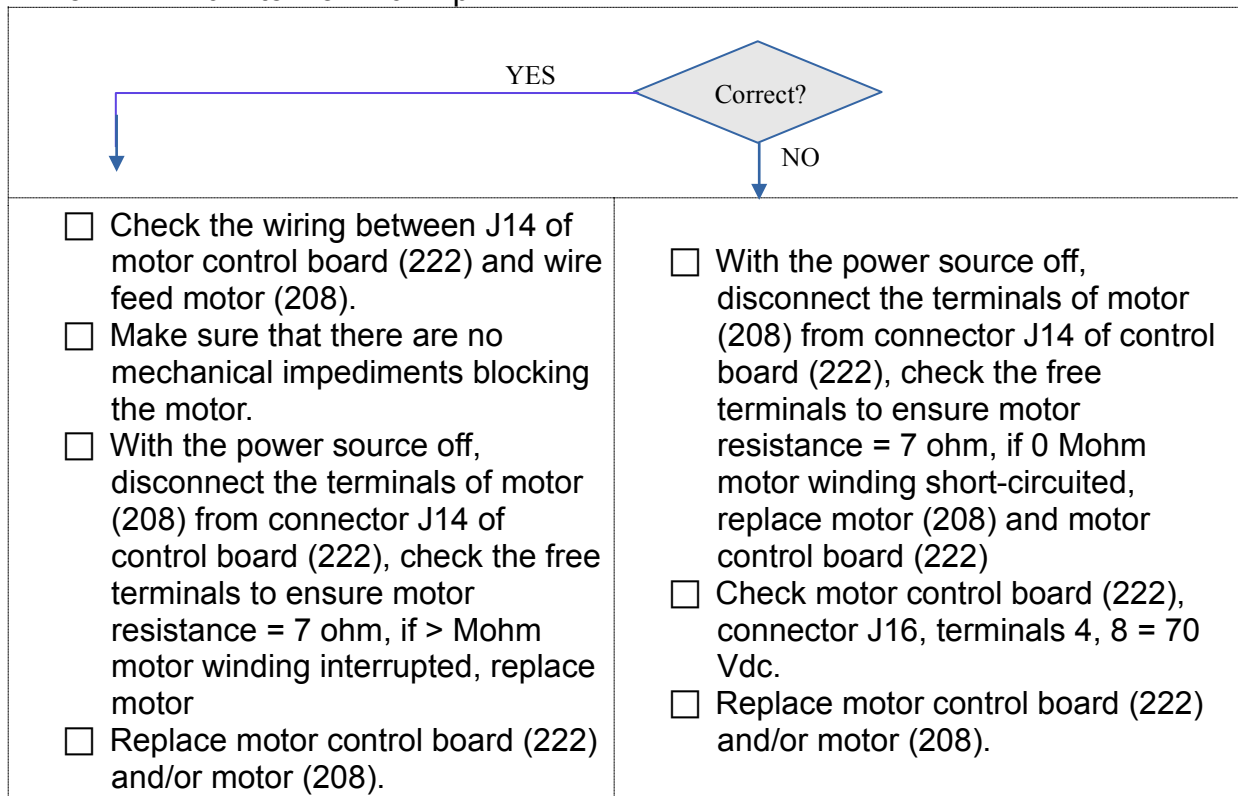
- Solenoid terminals (224) = 24 Vdc with start button pressed in MIG or TIG or with GAS TEST performed by means of button on touch panel **H**.



3.5.7 System powered, wire feed motor not working

TESTING WIRE FEED MOTOR

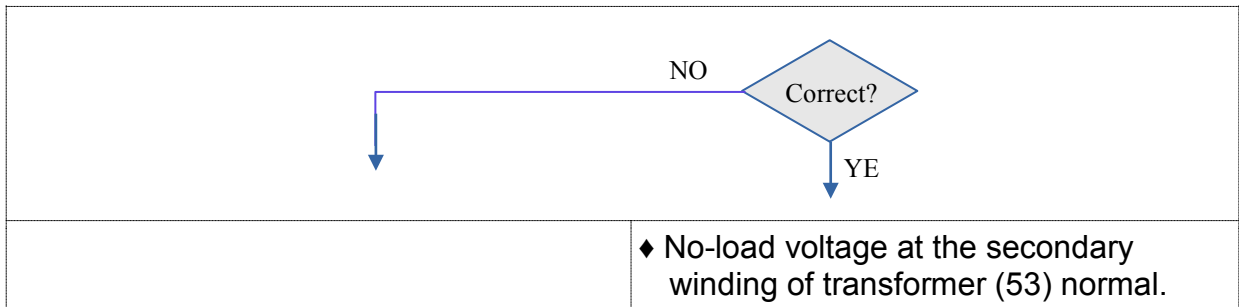
- Motor control board (222), connector J14, terminals 1(+) and 2(-) with 10m/min. set = 17 Vdc approximately, in MIG with key BH pressed on wire feed unit panel (A).
- Motor control board (222), connector J14, terminals 1(+) and 2(-) in MIG mode, with start button pressed, when operating knob **AN** on panel **A**, motor speed must vary from minimum to maximum rpm.



3.5.8 The arc does not strike (no voltage to the secondary winding of transformer (53))

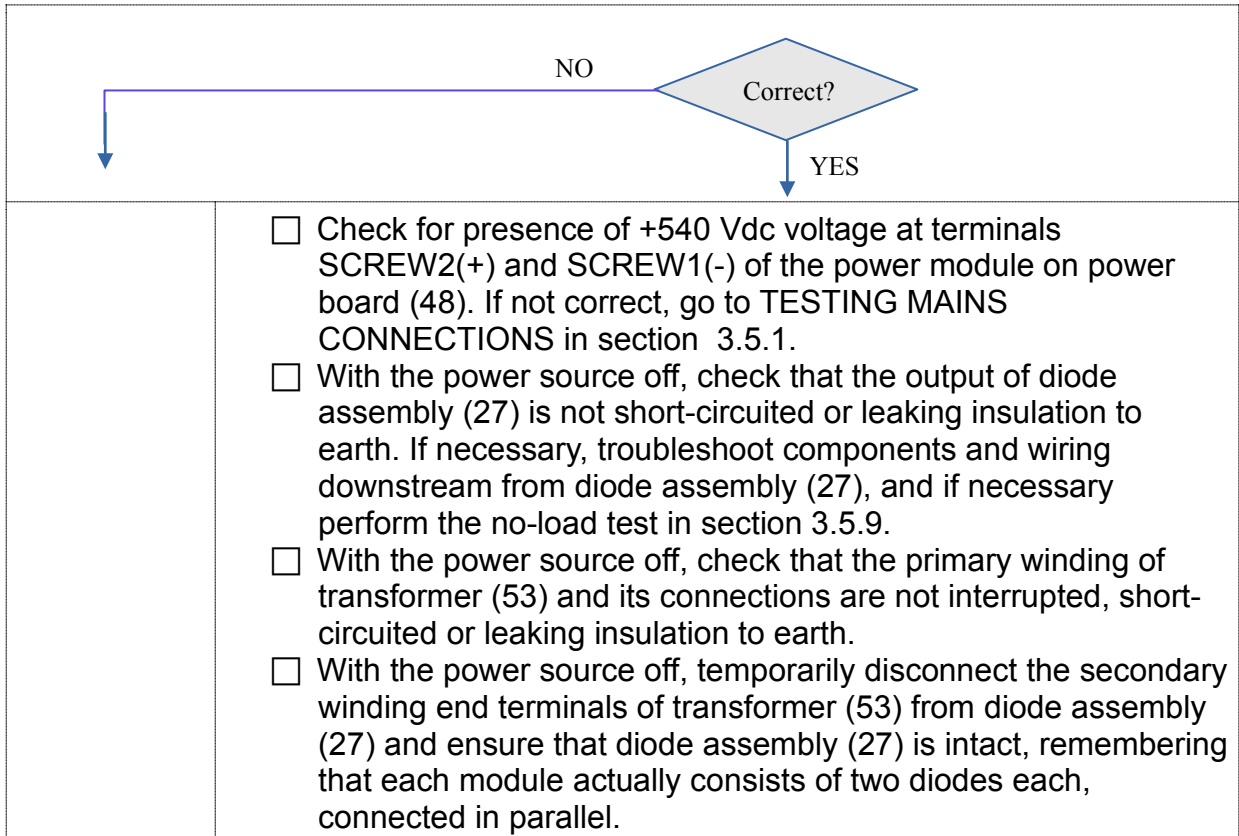
TESTING POWER SUPPLY

- Check the voltage at power source output terminals K (+) and L (-) with MIG and TIG process, with start button, in MMA with MMA process selected. Expected value 71 Vdc for Item No 372, 80 Vdc for Item No 374



TESTING IGBT DRIVER COMMAND

- With the power source off, temporarily disconnect connector J20 on microswitch board (37).
- Power the power source and check that, in MIG mode, during the striking phase or with the start button pressed, "Error 10" is generated:



TESTING IGBT DRIVER CIRCUITS

- With the power source off, on power board (48), disconnect connector J4 on Item No 372 and connector J2 Item No 374, check the resistance at the following terminals:
 - connector J2(J4): 1-2 = <1 ohm even when measuring instrument tips are reversed
 - connector J2(J4): 3-4 = <1 ohm even when measuring instrument tips are reversedIf not correct, replace power board (48) and the IGBT module to which it is connected.

TESTING IGBT MODULE

- With the power source off, check the resistance of the following terminals of the IGBT module/modules on power board (48), on Item No 374 two modules are connected in parallel:

(see assembly plan of power board (48))

- 28(+) – 29(-) = 2200 ohm, approximately;
- 28(-) – 29(+) = 1100-1500 ohm, approximately;
- 32(+) – 33(-) = 2200 ohm, approximately;
- 32(-) – 33(+) = 1100-1500 ohm, approximately;
- 37(+) - 38(-) = 2200 ohm, approximately;
- 37(-) - 38(+) = 1100-1500 ohm, approximately;
- 41(+) - 43(-) = 2200 ohm, approximately;
- 41(-) - 43(+) = 1100-1500 ohm, approximately;
- 21-22(+) - 15-16-17(-) = >Mohm;
- 21-22(-) - 15-16-17(+) = diode junction;
- 48-49(+) - 5-6-7(-) = >Mohm;
- 48-49(-) - 5-6-7(+) = diode junction;
- 15-16-17(+) - 23-24(-) = >Mohm;
- 15-16-17(-) - 23-24(+) = diode junction;
- 5-6-7(+) - 46-47(-) = >Mohm;
- 5-6-7(-) - 46-47(+) = diode junction.

If not correct, replace the defective IGBT module, together with power board (48) to which it is connected.

WARNING

In the event of failure of an IGBT module or a driver circuit on power board (48), power board (48) should be replaced.

TESTING AT

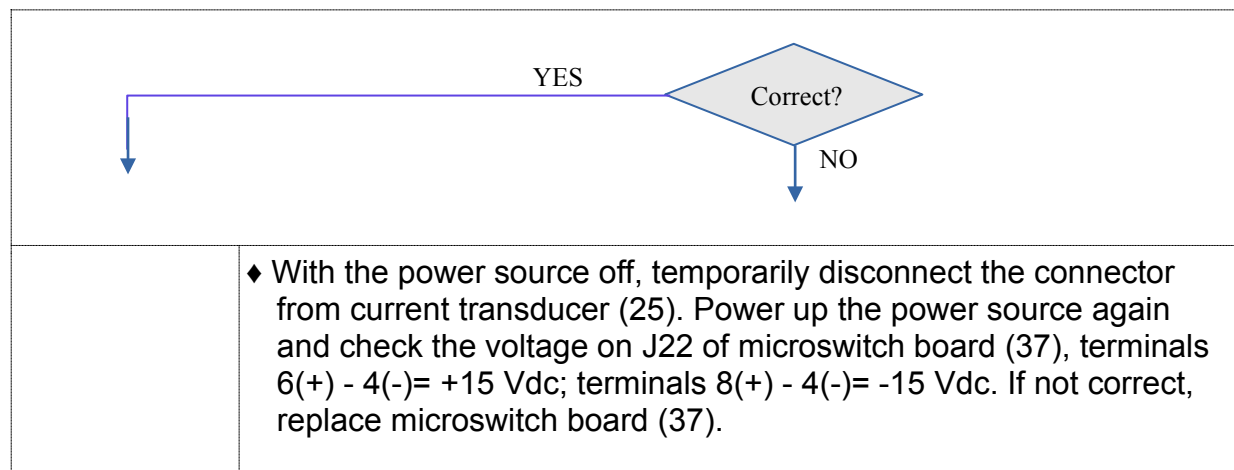
- With the power source off, on power board (48), disconnect connector J4 on Item No 372 and connector J2 on Item No 374, check the resistance at terminals 1 - 2:
Correct value = 13 ohm approximately for Item No 372 and 9.3 ohm approximately for Item No 374.

TESTING MICROSWITCH BOARD (37)

- With the power source off, temporarily disconnect J22 from microswitch board (37) and check the resistance at terminals 3 - 4 of J22. Correct value = 12 ohm approximately for Item No 372 and 9.3 ohm approximately for Item No 374.

TESTING POWER SUPPLY OF CURRENT TRANSDUCER (25)

- Current transducer (25), terminals +(+)- and -(-) = +30 Vdc, approximately.

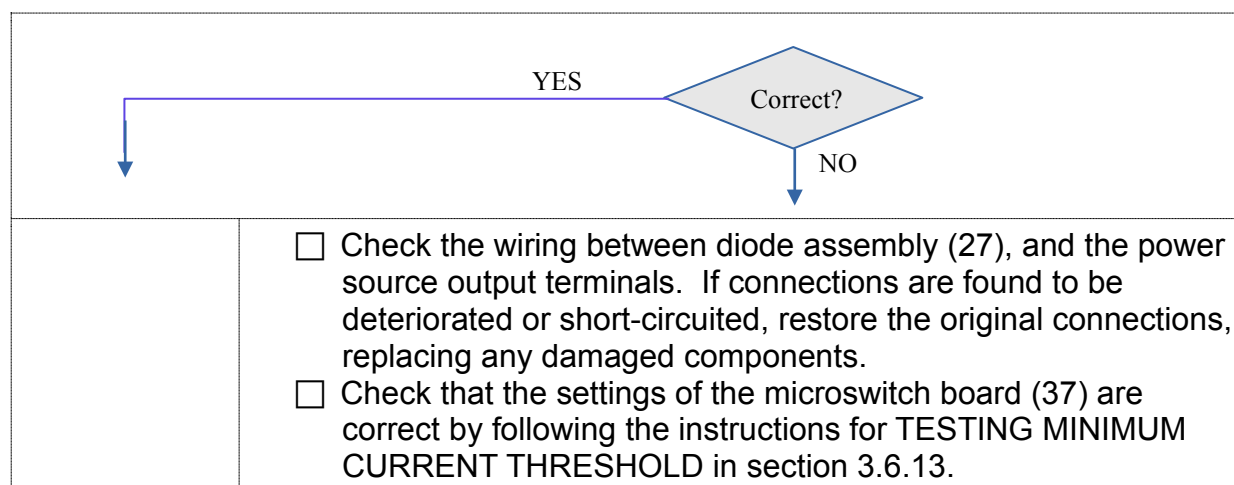


TESTING CURRENT TRANSDUCER (25)

- With the power source off, reconnect the connector to current transducer (25), temporarily disconnect J22 from the microswitch board (37) and check the resistance between terminals 6 – 8 of the floating connector disconnected from J22. Correct value = 5000 ohm approximately for Item No 372 and 1500 ohm approximately for Item No 374. If =0 ohm, replace current transducer (25).

TESTING CURRENT TO THE SECONDARY WINDING OF TRANSFORMER (53)

- Micro board (37), connector J22, terminals 7(+)-4(-) = +360 mVdc, +/- 10 mVdc, (with power source on and no load).



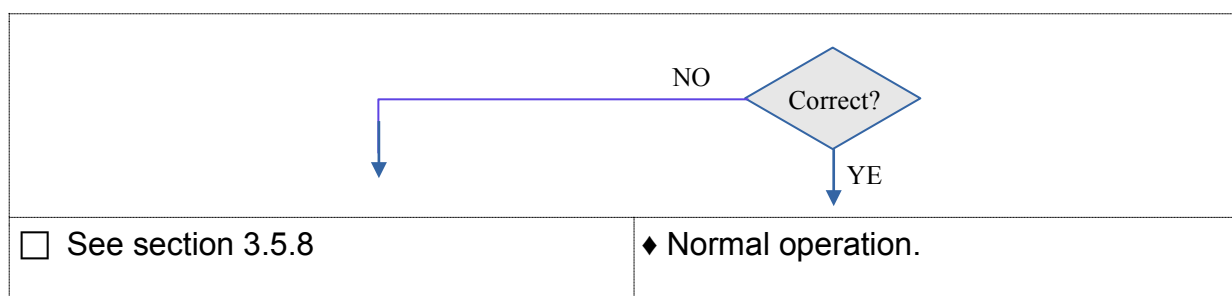
TESTING RLEM ON MICROSWITCH BOARD (37)

- With the power source off, temporarily disconnect J22 from microswitch board (37) and check the resistance between terminals 7 - 4 of J22 on microswitch board (37) = 17 ohm approximately for Item No 372 and 27 ohm approximately for Item No 374.

3.5.9 No load output voltage incorrect

TESTING NO-LOAD OUTPUT VOLTAGE

- Output terminal **L(-)** and output terminal **K(+)** on power source = +71 Vdc approximately for Item No 372 +80 Vdc for Item No 374 in MIG and TIG with start button pressed, in MMA with selection of MMA process alone



3.5.10 Difficulty striking the arc, the arc turns off immediately after striking

3.5.11 In MIG mode, welding quality is not satisfactory.

- To facilitate striking and welding, the working programs include the functions “Arc length”, “Soft start” and “Impedance”, available based on the process selected and adjustable by means of controls on the control panel (see Instruction Manual).
- In MIG, parameters included in synergic MIG programs are obtained based on experience. Conditions may be optimum for some operators while others may need to make slight changes.

For this reason, the ratio between wire speed, welding current and arc length can be adjusted in all MIG processes (see Instruction Manual).

In all these situations, if it is difficult to strike an arc or weld following careful adjustment of the parameters available on the control panel, it is advisable to:

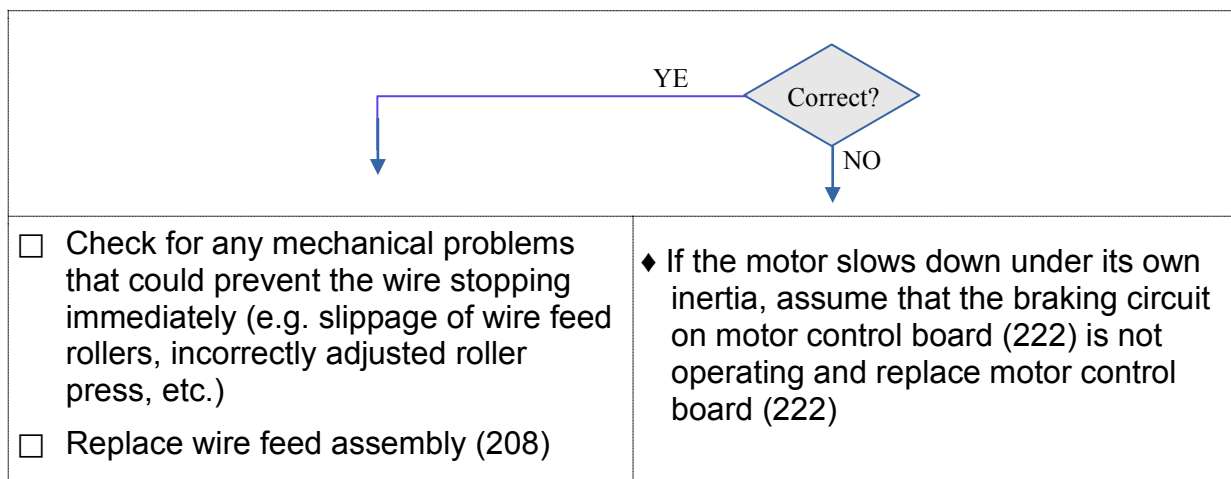
- check that the parameters selected reflect the actual current welding conditions;
- check how the settings work by performing some welding tests using different parameter set-ups or swapping the working program for a similar program, if available, with the aim of identifying differences stemming from the different set-ups in practice on the weld. If the changes do not reflect the set-up changes or problems are encountered in parameter selection, check compatibility of the software program version in the welding system and if necessary update by running the “Firmware update” procedure (see section 2.6);
- ensure that the power source is operating correctly by performing the tests described in preceding sections, check that enough gas is emerging;
- check the compatibility of the elements being used (earth cable, torch, type of nozzle, wire type and diameter, gas type, etc.) with the type of welding being done;
- check for wear on the torch and its components, and replace if necessary;
- replace secondary board (37) and/or master board (70) and/or motor control board (222).

3.5.12 When the start button is released, the wire attaches to the workpiece to be welded.

- To optimise the end of MIG welding, the working programs include a burn-back function that can be regulated from the control panel (see Instruction Manual).
- In the event of difficulties at the end of MIG welding:
 - Check the wire feed motor brake function is working correctly by following instructions for TESTING WIRE FEED MOTOR BRAKING (208), if necessary, as described below;
 - Check operation of burn-back function regulation, carrying out welding tests with different set-ups of this parameter or swapping the working program for a similar program, if available. If problems are encountered, check compatibility of the software program version in the welding system and if necessary update by running the “Firmware update” procedure (see section 2.6);
 - check the compatibility of the elements being used (torch, type of nozzle, wire type and diameter, gas type, etc.) with the type of welding being done;
 - check for wear on the torch and its components, and replace if necessary.
 - replace control board (37) and/or master control board (70) and/or motor control board (222).

TESTING WIRE FEED MOTOR BRAKING (208)

- Motor control board (222), connector J14, terminals 1(+) and 2(-) , when the start button is released and with the power source running and no load (voltage at wire feed motor (208) during correct braking, from a speed of 25 m/min.). The wire feed motor stops immediately.



3.5.13 TIG unstable arc, irregular welding

NOTE

In TIG mode, welding quality may not be acceptable due to current instability. In this case we recommend performing MMA welding tests.

3.5.14_In MMA mode the welding quality is not satisfactory

To assist the start of welding, a “Hot-Start” function available in both TIG and MMA modes is adjustable from the panel (see Instruction Manual). In MMA mode, if it is difficult to strike the right balance between welding with multiple projections or with an electrode that cannot melt the metal, the arc-force function automatically modulates the welding current in proportion to arc voltage to speed up weld droplet detachment. This function is also adjustable from the control panel (see Instruction Manual).

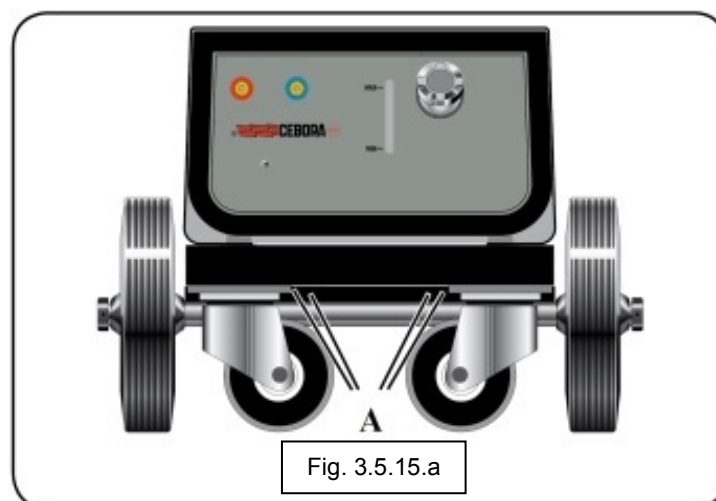
If it is difficult to strike an arc or weld despite careful setting of the parameters available on the control panel, it is advisable to:

- check that the parameters set reflect the actual current welding needs;
- ensure that the power source is operating correctly by performing a no-load test if necessary,
- check the adjustments are working properly by performing some welding tests using different parameter settings. If despite the variations there is no change to the welding or if there is a problem selecting the parameters, check the wiring between the panel board (70) and the microswitch board (37) and, if necessary, replace them;
- check the compatibility and wear and tear on elements being used (electrode clamp, electrodes, electrode type, earth cables, gas type in the case of TIG mode, etc.) according to the type of welding being carried out;
- check for wear on the torch (in TIG mode) or electrode clamp and its components, and replace if necessary.

3.5.15 The cooling unit is not working properly (option)

NOTE

When the power source is turned on, microswitch board (37) checks that the cooling unit is connected using the signal provided by the jumper between terminals 1 and 2 of the connector (9) located on the cooling unit. (Fig. 3.5.15.C)). With connector (9) disconnected, or the jumper open, the cooling unit is disabled and the cooling unit cannot be selected from the control panel. In the MMA process, operation of the cooling unit is kept disabled.



COOLING UNIT ACCESSIBILITY (Fig. 3.5.15.a)

To access the internal parts of the cooling unit, remove the assembly from the power source support tunnel, pulling from the front, remove the four screws **A** from the lower part of the wire feed unit.

TESTING COOLING UNIT POWER SUPPLY (Fig. 3.5.15.b).

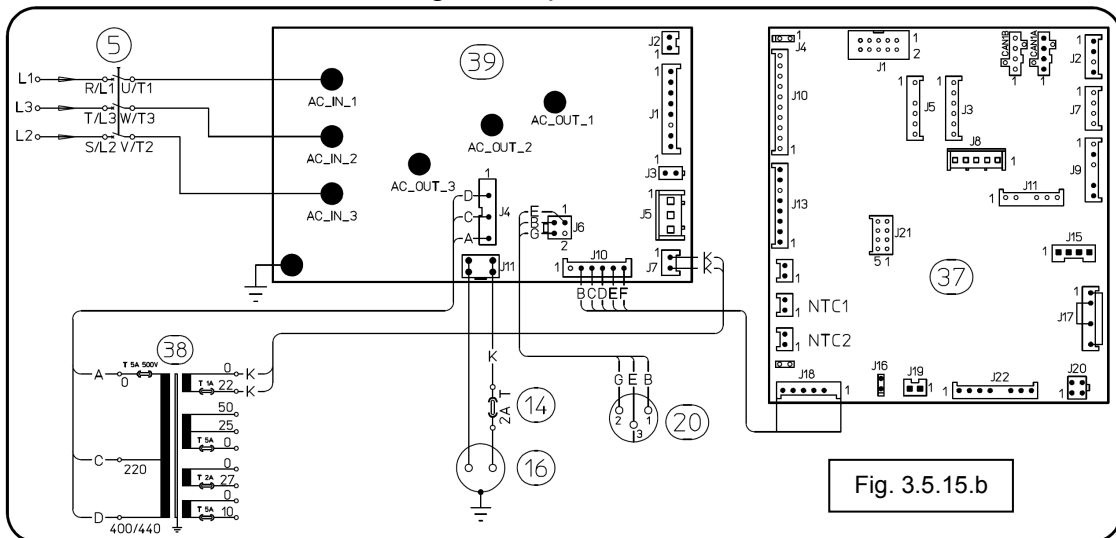
- Precharge board (39), connector J4, terminals 4 – 6 = 230 Vac, with power source powered and cooling unit enabled from the control panel.

TESTING AUTOTRANSFORMER (38) (Fig. 3.5.15.b)

- Autotransformer (38), terminals 0 - 400V = 10 ohm, approximately; terminals 0 - 230V = 6 ohm, approximately (coil resistance without wires connected to the terminal block).

TESTING COOLING UNIT CONNECTED (Fig. 3.5.15.b and 3.5.15c)

- Precharge board (39), connector J6 terminals 3(+) and 4(-) = 0 Vdc, unit connected; +24 Vdc unit disconnected or wiring interrupted.



TESTING COOLING UNIT ENABLEMENT (Fig. 3.5.14.b and 3.5.15c)

- Precharge board (39), connector J10 terminals 2(+) and 3(-) = 1 Vdc, approximately, with cooling unit enabled from the control panel; 0 Vdc = cooling unit not enabled.

TESTING PUMP (26) (see cooling unit electrical diagram, section 5.4).

- Pump terminals (26) on cooling unit, voltage = 230 Vac, with cooling unit enabled.
- With the power source off, temporarily disconnect wires of pump (26) from the terminal block and check resistance at terminals of pump (26) (motor winding resistance). Correct value = 22 ohm, approximately.
- Check integrity and connection of start-up capacitor of motorised pump (26), located beside pump motor (26).

TESTING FANS (2) (see cooling unit electrical diagram, section 5.4)

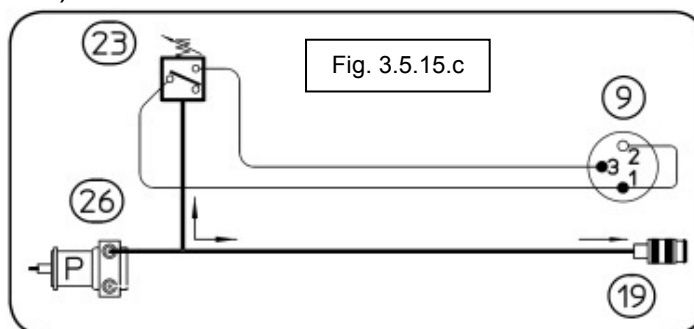
- Terminals of fans (2) on cooling unit, voltage = 230 Vac, with cooling unit enabled.
- With the power source off, temporarily disconnect the wires of fan (2) from the terminal block and check the resistance between the terminals of fan (2) (windings of fans (2)). Correct value = 750 ohm, approximately.

TESTING PRESSURE SWITCH (23) (Fig. 3.5.14.b, 3.5.14.c)

- precharge board (39), connector J6, terminals 1(+) -and 4(-) = 0 Vdc, approximately, with pump (26) running (pressure switch contact closed = sufficient pressure); +24

Vdc, with power source on and pump (26) stopped (pressure switch contact open = insufficient pressure).

- Control board (37), connector J18, terminals 4(+) - 6(-) = 0 Vdc, approximately, with pump (26) running (pressure switch contact closed = sufficient pressure); +3.3 Vdc, with power source on and pump (26) stopped (pressure switch contact open = insufficient pressure).



3.6 Error codes

3.6.1- 03 - Generic error on slave board

Replace microswitch board (37).

3.6.2- 04 - Error on database

From master panel (70) carry out the “Factory All” command (see instruction manual), if the error persists, update the power source software (see section 2.6),. If the error is still present after updating the firmware:

Contact Cebora Technical Aftersales Service

3.6.3- 06 -Communication error detected by master panel board (70)

Communication error between master panel board (70) and slave boards; inverter control board (37), motor control board (222) and wire feed unit panel board (221). The following message appears on master panel board (70):

[6] Internal CAN ERROR (node:3) if the error is in inverter board (37)

[6] Internal CAN ERROR (node:5) if the error is in motor board (222)

[6] Internal CAN ERROR (node:13) if the error is in panel board (221)

In both cases, follow instructions for TESTING POWER BOARDS (42) and (72), check the wiring between CAN1 board (37) and connector J2 on board (70), connector J16 board (70) and connector (18) on power source back panel. On the wire feed unit, check the wiring between connector (230) and connector J5 board (222), connector J1 board (222) and CAN_5V connector board (212), carry out the tests described in points 3.5.1 and 3.5.3.

Update power source software (see section 2.6), particularly if one of the boards in the power source/wire feed unit has been replaced.

3.6.4- 07 -Communication error in CAN-BUS detected by master panel board (70)

Active only in “ROBOT” applications.

Communication error between master board (70) and “ROBOT”, detected by master board (70).

3.6.5- 09 - Communication error detected by one slave board

Communication error between microswitch board (37) and master panel board (70).

“ERROR 6” appears on master panel board (70), “ERROR 9” appears on wire feed unit panel board (212).

In both cases, follow instructions for TESTING POWER SUPPLY TO MICROSWITCH BOARD (42) and TESTING POWER SUPPLY TO PANEL BOARD (72), check wiring between CAN1 microswitch board (37) and connector J2 on panel board (70), carry out the tests in sections 3.5.1 and 3.5.3

Update power source software (see section 2.6), especially if microswitch board (37) or panel board (70) have been replaced.

Replace microswitch board (37) and/or panel board (70).

3.6.6- 10 - No voltage or current at output

When the power source is turned on, the control checks operating conditions by running a short no-load output voltage generation test

On this occasion, it is important to ensure that the torch does not touch the workpiece to be welded or the welding bench.

Error 10 indicates that upon power source activation or with the inverter in operation, the output voltage and current detection circuits on control board (37) read voltage = 0 and current = 0.

This situation is possible only in the following cases:

- with a faulty inverter, i.e. that does not generate alternating voltage in the primary winding of transformer (53) (section 3.5.8);
- with one or both voltage and current detection lines interrupted (section 3.5.7);

Perform the no-load tests, section 3.5.9)

3.6.7- 11 - Start-up with load already connected

In the start-up phase the power source detected the presence of a non-negligible load at the output. Disconnect the load and/or check the power voltages of output current sensor (25). If necessary, replace output current sensor (25).

3.6.8- 14 - Microprocessor power voltage error on the microswitch board (37)

Follow instructions for TESTING POWER SUPPLY TO MICROSWITCH BOARD (37) in section 3.5.1 and section 3.5.3, in particular the error occurs when +15 Vdc voltage is outside the acceptable range.

3.6.9- 20 - No interlock signal

The “interlock” signal is supplied by a jumper between terminals 3 - 4 of J2 of Item No 372 (J4 on Item No 374) on power board (48) and is used to ensure that power board (48) is connected to control board (37) (line of the current reaction signal to the primary winding of transformer (53)).

Check the wiring between terminals 3 - 4 of J2 (J4 on Item No 374) on power board (48) and terminals 1 - 2 of J22 on control board (37).

Check that terminals 3 - 4 of J2 (J4 on Item No 374) on power board (48) are short-circuited.

With the power source off, temporarily disconnect J22 from the microswitch board (37).

Power the power source again and check the voltage on J22 of microswitch board (37), terminals 2(+) - 1(-) = +5 Vdc. If not correct, replace microswitch board (37).

Replace microswitch board (37) and/or power board (48).

3.6.10- 22 -Hardware key reading error

Error in reading hardware key authentication code. Check the wiring between J15 of panel board (70) and the hardware key.

Contact Cebora Technical Aftersales Service to replace the wiring and/or hardware key.

3.6.11- 23 - Earth connection leakage (PE leakage)

In the power source, a maximum current sensor is fitted on the bus connection cable to detect any insulation leaks to earth.

The sensor is formed from a reed switch fitted in a solenoid connected in line with the power source earth cable. Any current circulating in the earth cable will cause the reed switch contact to close.

Check that the leakage current detection circuit is operating correctly by carrying out the following tests.

Power source powered, control board (37), connector J13, terminals 1(+) and 2(-) = 0 Vdc approximately, reed contact closed = insulation OK, +10 Vdc, reed contact open = insulation not OK, check connection between J13 control microswitch board (37) and J2 precharge mains filter board (39).

Check that there is a U-bolt between pins 1 and 2 of connector J2 on precharge mains filter board (39).

If the outcome is positive, identify the cause of the insulation leak in the power source, looking for components that are damaged or with signs of burning.

3.6.12- 25 - Anomaly in the FPGA bus of microswitch board (62)

This code covers various problems that can occur in the inverter control on power board (48).

Usually they concern defects that cause excessive current flow in the primary winding of transformer (53), due, for example, to short circuit in the windings of transformer (53) or in the diode assembly (27).

To analyse the problem, see "no-load operation" section 3.5.9. Replace microswitch board (48) and/or power board (37).

3.6.13- 30 - Checking minimum current threshold

CHECKING MINIMUM CURRENT THRESHOLD

- Microswitch board (37), connector J22, terminals 7(+) - 4(-) = +360 mVdc, +/- 10 mVdc, with power source powered and no current delivered.

<p>■ Check OK, replace microswitch board (37).</p>	<p><input type="checkbox"/> With the power source off, temporarily disconnect J22 from microswitch board (37) and check the resistance at terminals 7 - 4 of J22 = 17 ohm for Item No 372 and 27 ohm for Item Note 374. If incorrect, replace microswitch board (37)</p> <p><input type="checkbox"/> Replace microswitch board (37).</p>

3.6.14- 42 - Error in motor encoder signal (208).

The signal supplied by the encoder incorporated in motor (208) is used as a reaction signal for motor speed regulation. "Error 42" indicates that the signal supplied by the encoder is insufficient for the reference signal generated by control board (37) and therefore motor speed (208) is out of control. Check connection between motor (208) and J11 of motor control board (222); Perform the wire feed motor operating tests in section 3.5.7.

3.6.15- 53 - Start button pressed at power up or during reset due to overtemperature

The alarm for excessive temperature causes power source shut-down, with alarm type (TH1 or TH2) indicated on the control panel.

These alarms reset automatically once the temperature returns within permitted limits.

The reset may occur when the start command is present. Therefore, to avoid sudden start-up of the power source due to this random reset, this situation is detected and causes the power source to shut down, indicating error 53 "Release start button" on the LCD display. To reset correct operation, remove the start command (see section 3.5.4).

3.6.16- 54 - Current other than zero short-circuited at start-up

When the power source is turned on, the control checks operating conditions by running a short no-load output voltage generation test

On this occasion, it is important to ensure that the torch does not touch the workpiece to be welded or the welding bench.

Error 54 indicates a possible short-circuit or loss of insulation in the power circuit at the output of diode assembly (27) and inductor (52).

Check the wiring between J22 control board (37) and current transducer (25); power wiring between cathode terminals of diode assembly (27) and power source + K or N output terminal and between the central socket of transformer (53), inductor (52) and power source output terminal - L.

If there are any defective connections, repair them and replace any damaged components.

Carry out instructions for TESTING POWER SUPPLY TO CURRENT TRANSDUCER (25) AND TESTING CURRENT TO SECONDARY WINDING OF TRANSFORMER, in section 3.5.8.

Replace control board (37) and/or current transducer (25).

3.6.17- 56 - Excessive duration of short-circuit at output

During welding, the result of detecting output short-circuits is normal, provided they do not last more than a given period. “Error 56” indicates that the short-circuit has exceeded this limit.

This situation may be determined by the short-circuit created between the wire nozzle and gas nozzle on the MIG torch due to dirt or metal dust deposits.

In any case, clean the torch and check:

- wiring between J16/J19 of control board (37) and output terminals – L and + K/N;
- Power wiring between and secondary winding in terminals of transformer (53), diode assembly (27) and output terminal + K/N;
- Power wiring between central socket of transformer (53), inductor (52) and power source output terminal - L.

If there are any defective connections, repair them and replace any damaged components. If necessary, perform a no load operation test, section 3.5.9

Replace control board (37) and/or transformer (53)

3.6.18- 57 - Excessive current in wire feed motor (208)

Motor control board (222) is equipped with a circuit to limit the current supplying motor (208) to protect it against overload. The circuit detects when the motor current is pulsed or continuous, if the current exceeds 4A for longer than approximately 2 sec., this triggers error -57-. The current taken up by the motor is indicated on display **H** when “Power Source Status” is selected by means of the relevant button (see fig. 3.6.1a-b)

This overload is mainly determined by mechanical causes, such as dirt in the gear motor gears, thread guide rod n against the roller, difficulty in feeding the thread spool, constriction in the thread sheath along the torch cable, etc.

Therefore, clean the gear motor assembly and check whether the problem persists during operation without wire feed.

In this case, the problem probably lies in deterioration of the motor winding or of the mechanical gear set built into the motor and requires replacement of motor (208).

If necessary, perform the wire feed motor operating tests in section 3.5.7.

Fig.3.6.1a

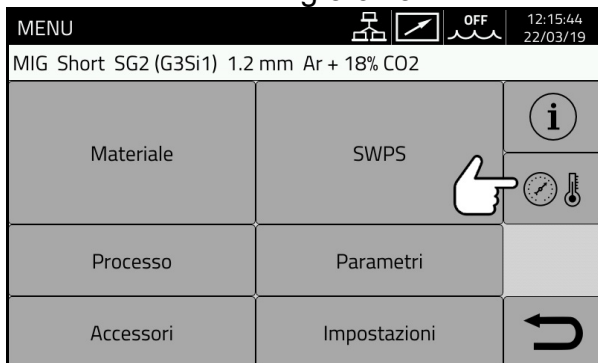
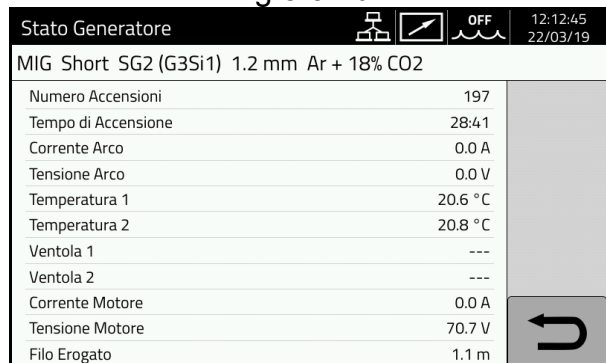


Fig.3.6.1b



3.6.19- 58 - Software version alignment error or error during update

This alarm indicates that the versions of programs in master board (70), inverter control (37), motor control (222) and panel (212) are incompatible.

This can be caused by an error during the software update phase or a fault in one of the boards.

Update power source software (see section 2.6), especially if master board (70) or one of the slave boards have been replaced.

Panel master board (70) attempts to update the FW of the slave boards on the assumption that they contain the bootloader FW. Master board (70) contains a dip switch to force an update of the slave board FW (dip 3 – switch 4 = ON). This dip-switch must be set to ON with the power source off and then turned on. Master board (70) updates the FW of all the slave nodes without requesting the version. When the procedure is completed, the power source must be turned off and the dip-switch must be set to OFF again. Check that the CAN cable is correctly connected, that the CAN is correctly terminated and that the CAN is correctly powered.

3.6.20- 60 – Average current above maximum limit for too long

During welding, output current measurement is normal, error “60” indicates that the current has exceeded the maximum value indicated on the data plate by approximately 15% (for Item No 372 400A and for Item No 374 520A). This may occur as a result of incorrect voltage and current values set on master panel (70). Run the “Factory All” command to reset factory parameters and check that current and voltage values are correct.

3.6.21- 63 - Incorrect mains voltage (no phase)

Microswitch board (70) checks the status of the “MAINS” signal (presence of mains voltage) from mains filter precharge board (39); if it is not correct, it orders a lock due to “error 63”.

The signal can be verified on J13 of the microswitch board (70): “MAINS”, terminals 8(+)- 4(-) = 0.1 Vdc, approximately, mains voltage present; +0.6 Vdc, approximately, no phase; +3.3 Vdc, approximately, no mains voltage.

Check the wiring between J1 of precharge board (39) and J13 of the microswitch board (70) and, if necessary, follow instructions for TESTING MAINS CONNECTION, section 3.5.1, or replace power board (70) and/or microswitch board (39).

3.6.22- 73 - "Secondary winding overtemperature". Temperature of diode assembly (27)**3.6.23- 74 - "Primary winding overtemperature". Temperature of IGBT assembly (48)**

With these alarms we advise not turning off the power source in order to keep the fans in operation and thus achieve rapid cooling.

Resetting of normal operation occurs automatically once the temperature returns to within the permitted limits.

- Check that fan (21) is working correctly (see section 3.5.2).
- Check that the air flow is correct and that the ventilation tunnels contain no dust or obstacles to cooling.
- Check that the work conditions comply with the technical specifications values; in particular respect the “service factor”.

- Check the wiring between NTC1 of microswitch board (37) and sensor NTC1 on the heatsink of power board (48). Check the wiring between NTC2 of microswitch board (37) and sensor NTC2 on diode heatsink (27).
- Check that the heat sensors on the heatsinks of power board (48) and diode assembly (27) are correctly fitted.
- With the power source off and the heatsink of the primary IGBT assembly and secondary diode assembly at room temperature, read the NTC1 and NTC2 heat sensor resistance. To do this, disconnect the NTC1/NTC2 wiring from the correspondingly named connector on microswitch board (37) and measure the resistance present between the contacts of the newly-disconnected floating connector. Expected value = 4.7 kohm (approximately) at 20-25°C room temperature (if the temperature of the heatsink is different from 20-25°C, the resistance measured will be different: lower than 4.7 kohm at a higher temperature and greater than 4.7 kohm at a lower temperature).
- Replace the heat sensors and/or microswitch board (37).

3.6.24- 75 - "Coolant pressure too low" on the LCD display.

The pressure of the coolant in the cooling circuit is measured by pressure switch (23). To analyse the corresponding circuit see TESTING PRESSURE SWITCH (23), section 3.5.15.

3.6.25- 76 - "Cooling unit not connected" on the LCD display.

If error "76" appears, check the wiring connected to connector J6 of precharge board (39).

3.6.26- 78 - "Gas LO" Low gas pressure.**3.6.27- 79 - "Gas HI" High gas pressure.**

Active only in "ROBOT" applications.

These alarms indicate that the welding gas pressure is lower than the minimum or higher than the maximum permitted for operation.

- Check actual gas pressure;
- Make sure there are no blockages in the gas hoses to which the gas sensor is fitted;
- Check the connections of the gas sensor to motor control board (222);
- Replace motor control board (222) and/or gas sensor.

3.6.28- 80 - "Open" Wire feed unit casing open.

This alarm indicates that the wire feed assembly protective cover is open.

- Check the wiring between J10 of motor control board (222) and switch (226) on the wire feed unit protective casing;
- Check the voltage at J10 of motor control board (222), terminals 1(+) and 2(-) = 0 Vdc = cover closed, condition OK; +12 Vdc, approximately = cover open, alarm. If not correct, replace switch (226) or motor control board (222).
- Check switch (226) and assembly cover are correctly fitted. If poorly positioned, correct the positioning. Replace if defective;
- Replace motor control board (222)

3.6.29- 84 - "QC" flashing on panel H. Quality control failed

This message appears only with the Cebora “Quality Control” option, Item No 224.04. It indicates that at least one of the thresholds set by the user has been exceeded during the latest welding sequence.

Consult the Instruction Manual for the Cebora “Quality Control” function, Item No 224.04.

3.6.30-85- “USB” on panel H, error during firmware update

Error during update sequence from USB (e.g.: drive removed too quickly, machine off, error in communication with USB, etc.).

Replace control board (37).

3.6.31- 90 - "rob" CNC (Robot) in emergency status or off.

Active only in “ROBOT” applications.

This alarm indicates that the CNC (Robot) is not providing a signal to enable power source operation (emergency stop from robot or Robot off).

Check the connections between power source and Robot, power supply to Robot and/or system safety status (for further details, see Instruction Manual for equipment comprising the Robot system).

3.6.32- 91 - "STI" Wire stuck.

Active only in “ROBOT” applications.

This alarm indicates that the welding wire has become attached to the workpiece.

Cut the wire or carry out the “wire detachment procedure” (see Instruction Manual for Robot Interface installed in the system).

3.6.33- 92 - "End" Wire ended.

Active only in “ROBOT” applications.

Check for wire in the spool. If it has finished, replace the wire spool.

Check the correct positioning and operation of the wire presence sensor on the wire feed unit. If it is incorrectly positioned, correct positioning. Replace if defective (for further details see the Service Manual for the Wire Feed Unit in Robot applications).

3.6.34 - 94 – “LOG” Datalogger not connected

Check the datalogger is properly connected. Check the data logger kit is correctly fitted inside the power source and powered. Check the Ethernet connection.

3.6.35 - 95 – “MAS” Bluetooth mask not connected

Check that the mask is on and within the range of the wireless connection.

3.6.36- 97 - "CLI EC" Voltage measurement cable not connected.

Active only with Kit 443 installed on the power source and program SRS selected.

Check the integrity of the fuse fitted in fuse carrier **G**.

Check the presence of the connection with clamp in connector **F**. Also check that the clamp is connected to the bench or the part to be welded.

Check wire feed unit connector **AA** to ensure that the wiring with connector (251) is intact.

On power source connector **O**, check the integrity of the wiring with connector (36) and the connection between connector (36) and connector J16 on inverter control board (37).

Replace inverter control board (37) and special connection with connector (36) and/or connection with connector (251) and/or fuse carrier **G**.

3.6.37- 98 - "ITO" Arc not on within the pre-established time/

The "ITO" is active in MIG processes and can be enabled and regulated from the control panel (see Instruction Manual).

This alarm indicates that the wire has emerged from the torch for more than the set length without current passing through it.

To analyse the situation, it is advisable to check whether the alarm was caused by malfunctioning of the wire movement circuit or the welding current generation circuit and perform the tests in section 3.5.7, 3.5.8 and 3.5.9.

3.6.38- 99 - "OFF". Incorrect mains voltage value (machine off).

This message may arise in the event of a short mains power cut, during which the control circuits remain powered for a few instants and detect the incorrect mains voltage.

In particular, precharge board (39) records the lack of mains voltage and notifies control board (37) ("MAINS" signal), which stops the power source and turns on the "OFF" message on display D1.

The "MAINS" can be checked at J13 of control board (37), terminals 8(+) and 4(-).

Possible values:

- $<+0.1$ Vdc = mains OK;
- $+0.1 \div +0.5$ Vdc, = phase missing, error 63;
- $+3.3$ Vdc = mains not OK, error 99.

Carry out the test in section 3.5.1 and, if necessary, replace precharge board (39) and/or control board (37).

4 COMPONENTS LIST

- 4.1 Exploded view of power source Item No 372.00**
- 4.2 Component table for power source Item No 372.00**
- 4.3 Exploded view of power source Item No 374.00**
- 4.4 Component table for power source Item No 374.00**
- 4.5 Exploded view drawing of wire feed unit**
- 4.6 Table showing wire feed unit components**
- 4.7 Exploded view of cooling unit GRV12, Item No 1683.00**
- 4.8 Component table for cooling unit GRV12, Item No 1683.00**

See Annex "WIRING DIAGRAMS & SPARE PARTS"

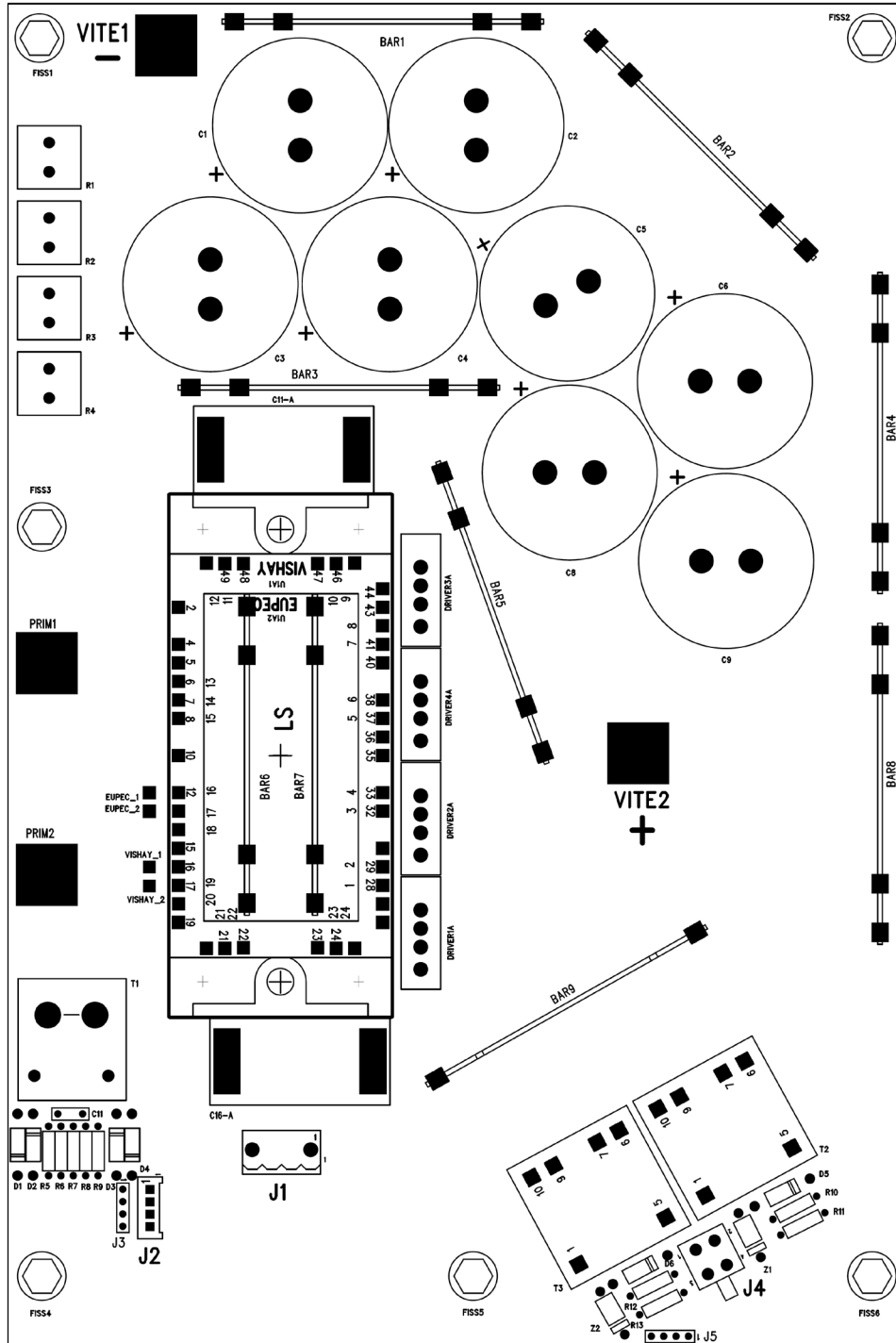
5 WIRING DIAGRAMS AND TOPOGRAPHICAL DRAWINGS

- 5.1 Power source Item No 372.00**
- 5.2 Power source Item No 374.00**
- 5.3 Wire feed unit Item No 372/374**
- 5.4 Cooling unit GRV12, Item No 1683.00 (option on Item No 372)**

See Annex "WIRING DIAGRAMS & SPARE PARTS"

5.5 Power board (48), code 5602393 for Item No 372.00

Topographical drawing

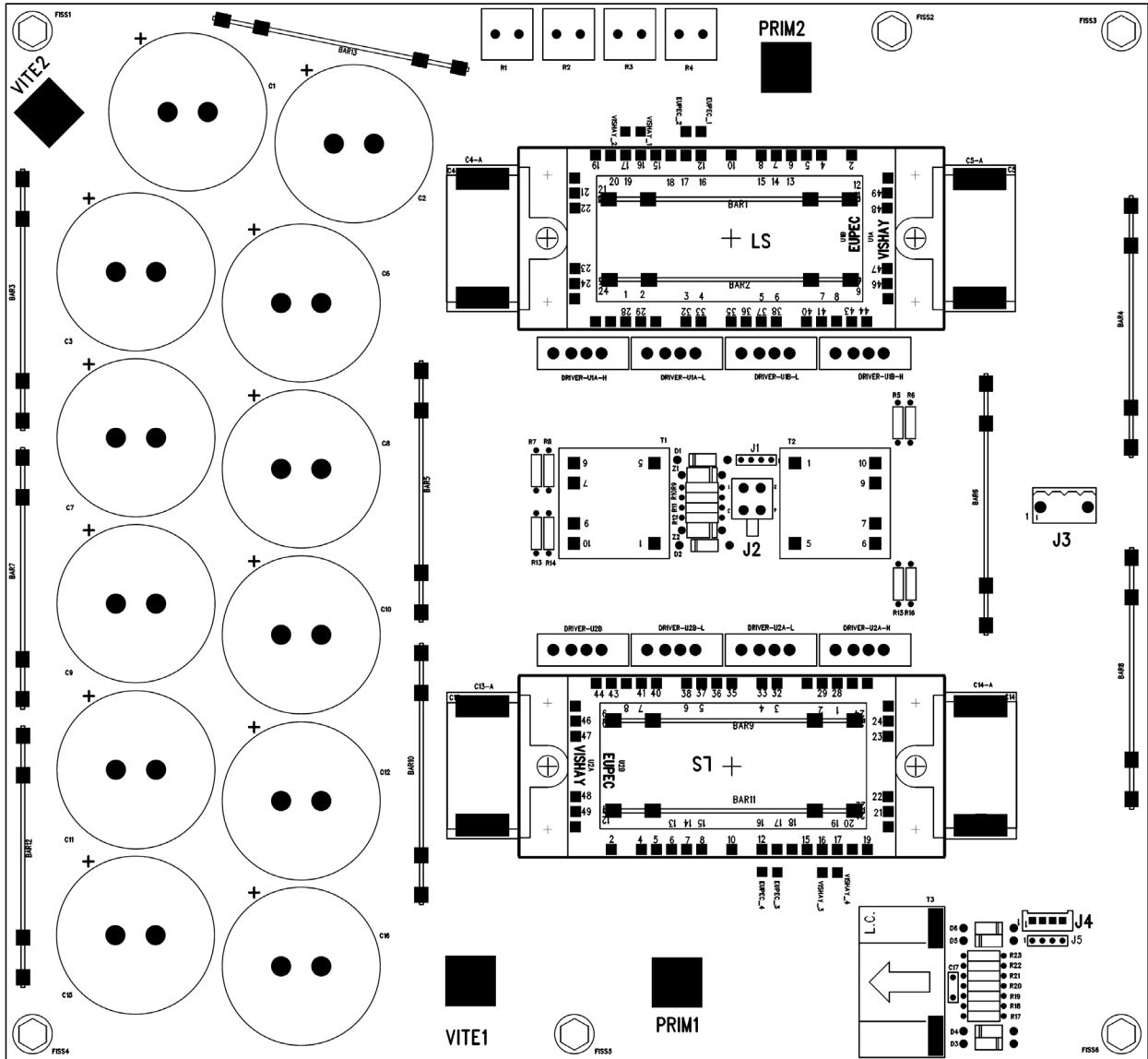


5.5.1 Connector table

J1-1 = 0 Vdc	J4-1 = IGBT gate control – T3	J2-1 = +V AT
J1-4 = 560 Vdc	J4-2 = IGBT gate control – T3	J2-2 = -V AT
	J4-3 = IGBT gate control – T2	J2-3 = Short-circuit
	J4-4 = IGBT gate control – T2	J2-4 = Short-circuit

5.6 Power board (48), code 5602471 for Item No 374.00

Topographical drawing

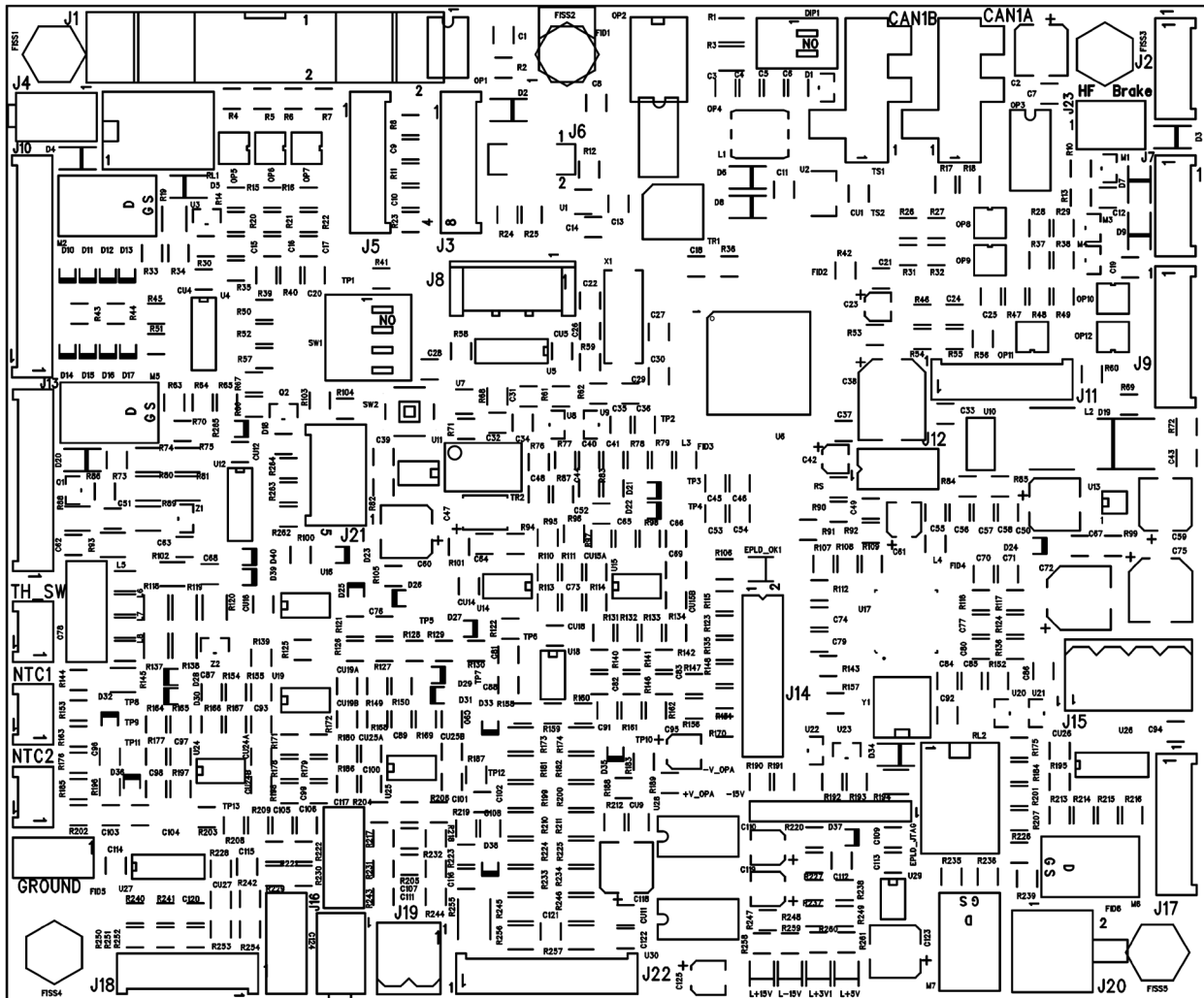


5.6.1 Connector table

J3-1 – 0 Vdc J3-4 – 560 Vdc	J2-1 = IGBT gate control – T2 J2-2 = IGBT gate control – T2 J2-3 = IGBT gate control – T1 J2-4 = IGBT gate control – T1	J4-1 = +V AT J4-2 = -V AT J4-3 = Short-circuit J4-4 = Short-circuit
--------------------------------	--	--

5.7 Microswitch board (37), code 5605218 for Item No 372.00 and 5605197 for Item No 374

Topographical drawing



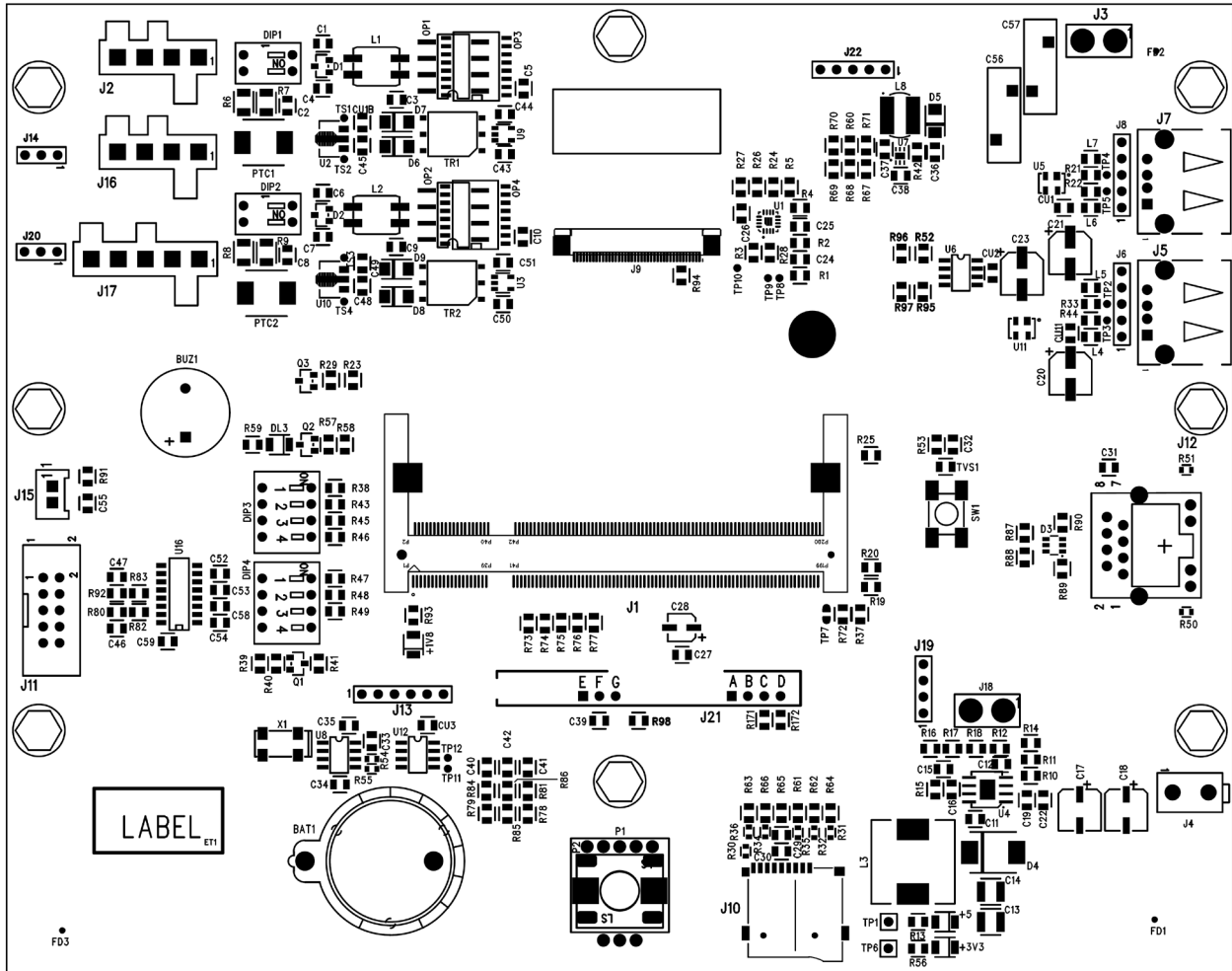
5.7.1 Connector table

J2-1 = +24V_ISO J2-2 = ON_Brake J2-4 = Earth_ISO	J9-1 = +24V_ISO J9-2 = Fan_Brake J9-5 = Brake recognition J9-6 = Earth_ISO	J13-1 = PE_Leakage J13-2 = PE_Leakage J13-3 = ON Precharge J13-4 = Earth J13-5 = Fan J13-6/7 = +24 Vdc J13-8 = Mains	J22-1 = Interlock J22-2 = Interlock J22-3 = + I_Primary winding J22-4 = - I_Primary winding J22-6 = +15 Vdc J22-7 = + I_Secondary winding J22-8 = -15 Vdc
TH_SW = Brake temperature sensor	NTC1 = IGBT temperature sensor	NTC2 – DIODE temperature sensor	J15-1 = +24 Vdc J15-2 = Earth J15-3 = +15 Vdc J15-4 = Earth
J18-2 = WU_Start J18-3 = WU_Start J18-4 = WU_Press	J16-1 = +Vout Brake J16-2 = -Vout Brake J19-1 = +Vout	CAN1A -2 =CAN1_Earth CAN1A -3 =CAN1_L	J20-1 = +15 Vdc J20-2 = IGBT control J20-3 = +15 Vdc

J18-5 = WU_REC J18-6 = Earth	J19-2 = - Vout	CAN1A -4 =CAN1_H	J20-4 = IGBT control
---------------------------------	----------------	------------------	----------------------

5.8 Panel board (70), code 5605886 per Item No 372.00 and 5605887 for Item No 374.00

Topographical drawing

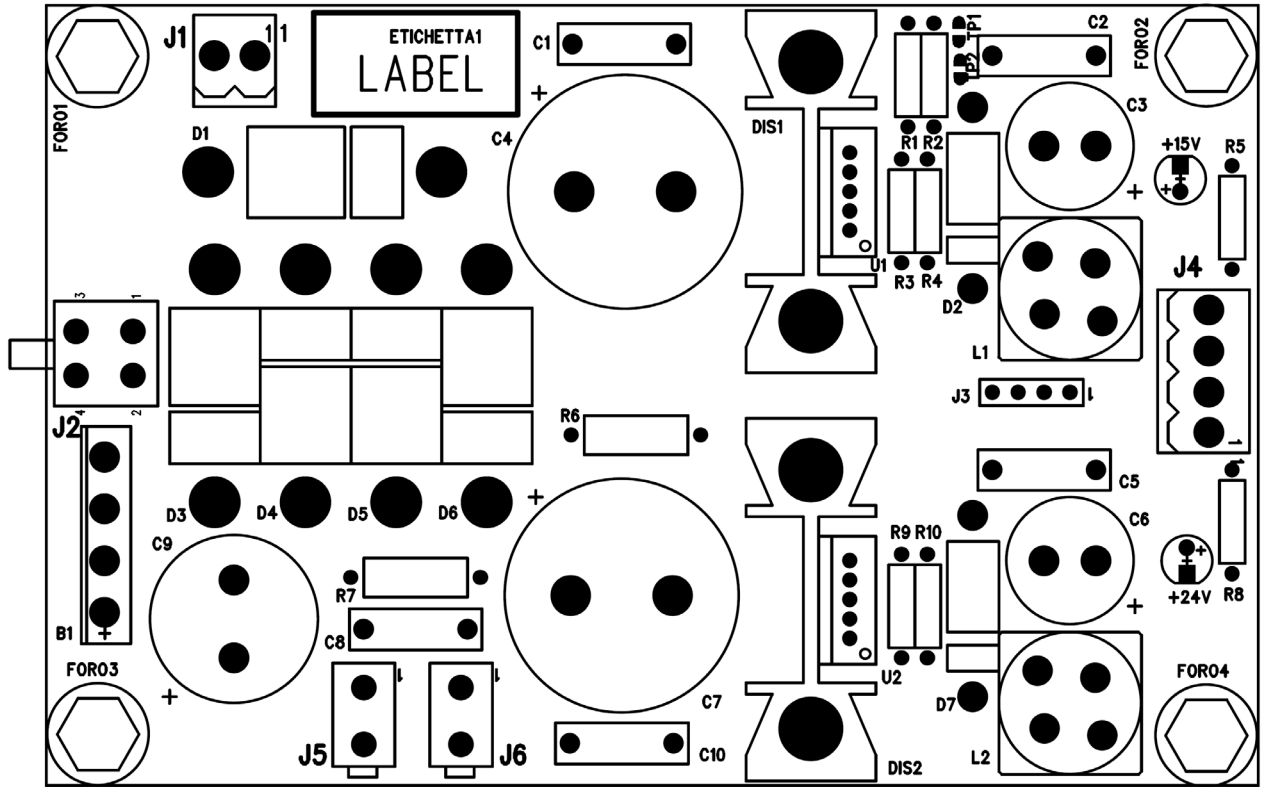


5.8.1 Connector table

J2 -2 = CAN1_Earth	J16 -2 = CAN1_Earth
J2 -3 = CAN1_L	J16 -3 = CAN1_L
J2 -4 = CAN1_H	J16 -4 = CAN1_H
J15-1 = Hardware Key	J4-1 = +12 Vdc
J15-2 = Earth	J4-1 = Earth

5.9 Master panel power board (72), code 5602576

Topographical drawing

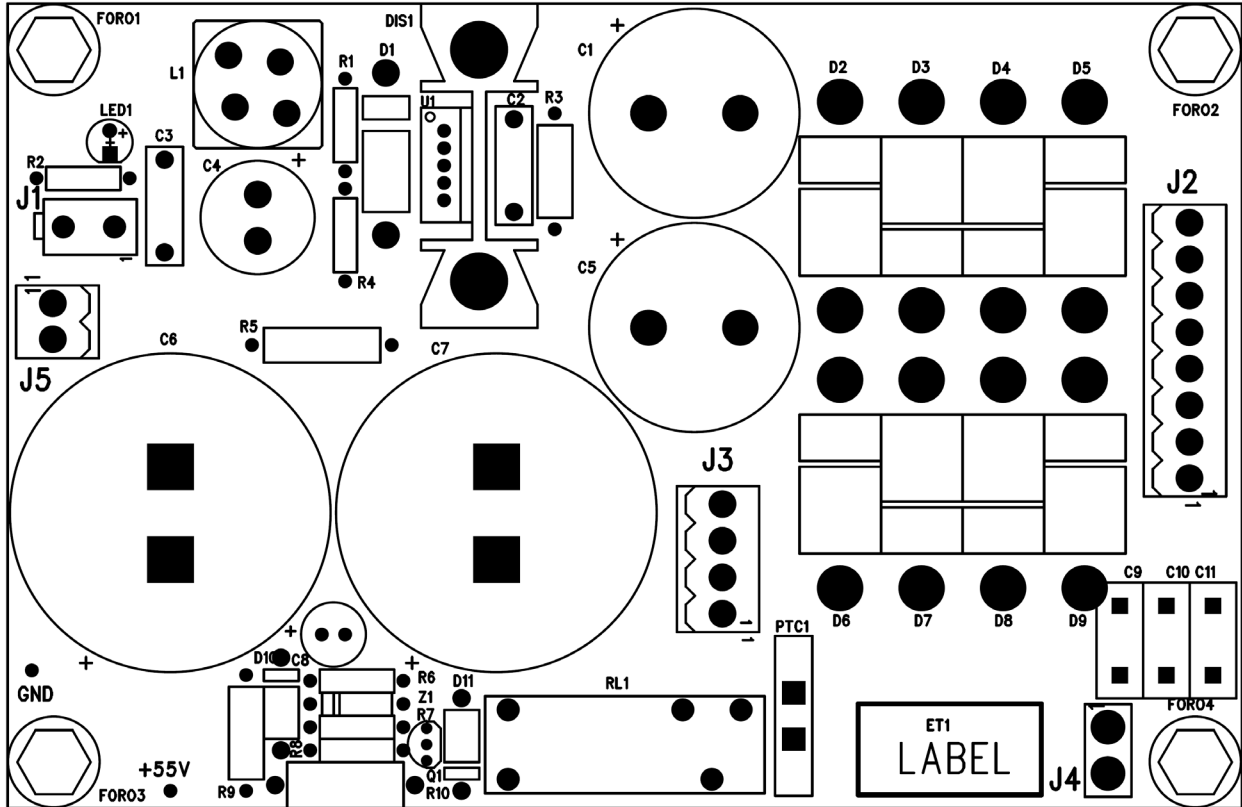


5.9.1 Connector table

J2-1 = 0-27 Vac	J6-1 = +12 Vdc	J4-1 = +24 Vdc
J2-3 = 0-27Vac	J6-2 = 0 Vdc	J4-2 = 0 Vdc
J2-2 = 0-10 Vac		J4-3 = +15 Vdc
J2-4 = 0-10 Vac		J4-4 = 0 Vdc

5.10 Wire feed unit power board (42), code 5602580

Topographical drawing

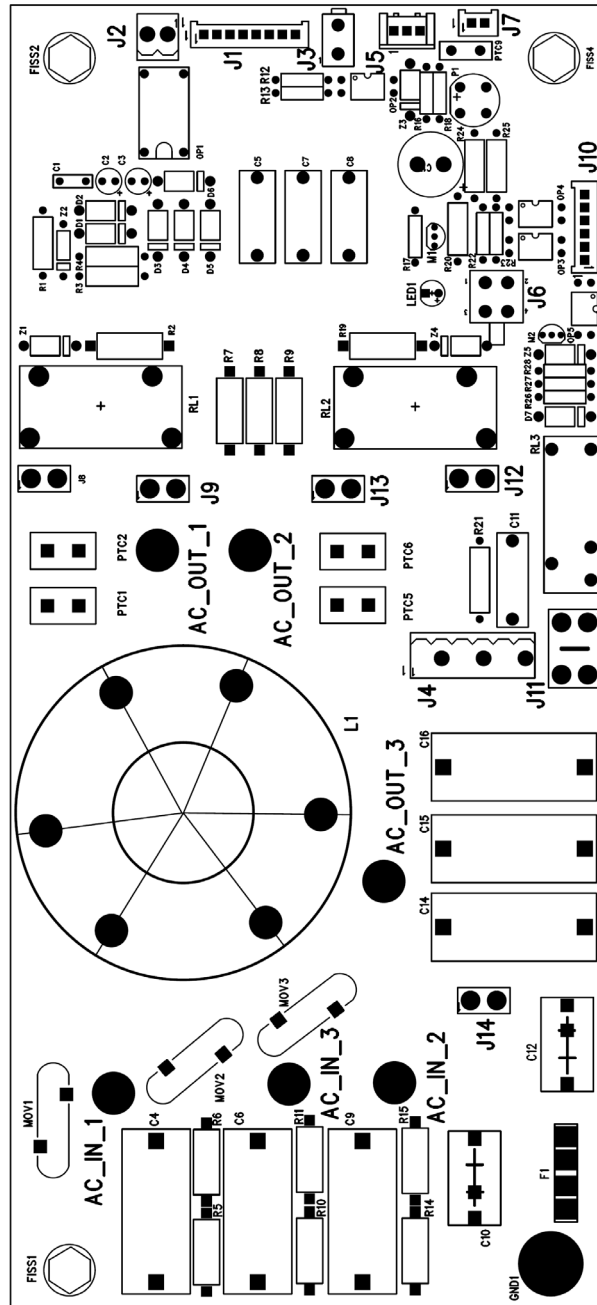


5.10.1 Connector table

J2-1 = 0 Vac J2-4 = 0-50 Vac J2-8 = 0-25 Vac	J3-1 = +70 Vdc J3-2 = 0 Vdc J3-3 = +35 Vdc J3-4 = 0 Vdc	J5-1 = +70 Vdc J5-2 = 0 Vdc
--	--	--------------------------------

5.11 Mains filter precharge board (39), 5602460 (Item No 374) and 5602472 (Item No 372)

Topographical drawing

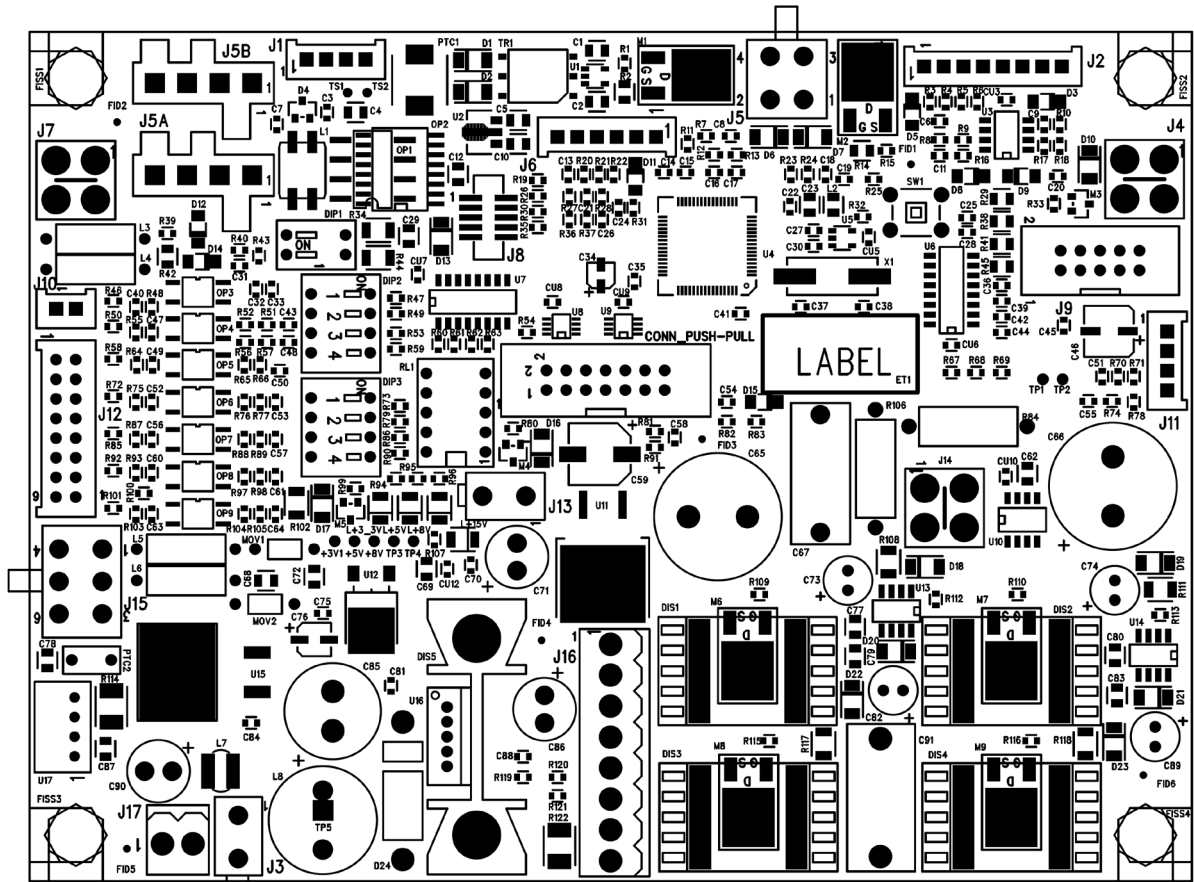


5.11.1 Connector table

J1-1 = PE_Leakage	J2-1 = PE_Leakage	J6-1 = WU_Press	J10-2 = WU_Start
J1-2 = PE_Leakage	J2-2 = PE_Leakage	J6-2 = Earth_ISO	J10-3 = WU_Start
J1-3 = ON Precharge	J3-1 = Fan	J6-3 = WU_REC	J10-4 = WU_Press
J1-4 = Earth	J3-2 = Fan	J6-4 = Earth_ISO	J10-5 = WU_REC
J1-5 = Fan	J4-2 = 400 Vac	J7-1 = 0-22 Vac	J10-6 = Earth
J1-7 = +24 Vdc	J4-4 = 220 Vac	J7-2 = 0-22 Vac	J11-1 = 0/220 Vac
J1-8 = Mains	J4-6 = 0Vac		J11-2 = 0/220 Vac

5.12 Motor control board (222), code 5605217

Topographical drawing

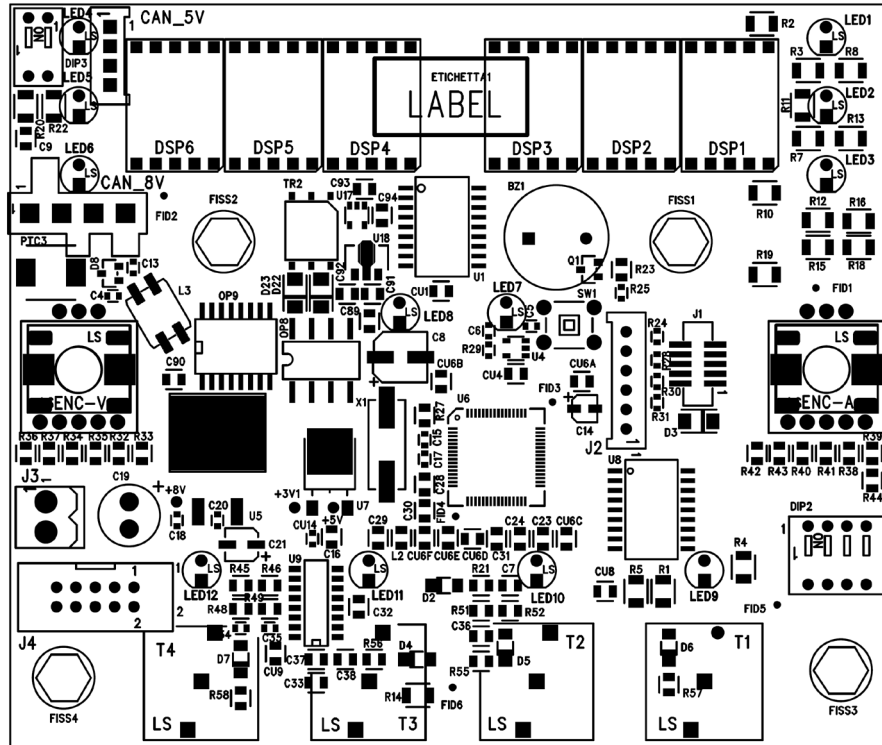


5.12.1 Connector table

J1-1 = CAN1_H J1-2 = CAN1_L J1-4 = CAN1_Earth	J5-1 = +24 Vdc J5-2 = +24 Vdc J5-3 = ELV_MIG J5-4 = ELV_TIG	J5B-2 = CAN1_Earth J5B-3 = CAN1_L J5B-4 = CAN1_H	J7-1 = Start J7-2 = Start J10-1 = Open J10-2 = Open
J12-1 = Down_Volt J12-2 = Down_Motor J12-3 = Power cursor J12-5 = Start Push Pull J12-6 = Earth J12-7 = UP_Mot J12-8 = +12 Vdc_ISO	J12-9 = +12 Vdc_ISO J12-10 = Rec. Torch J12-11 = +3.3 Vdc J12-12 = Arc_ON J12-13 = Earth J12-14 = Arc_ON J12-15 = UP_Volt J12-16 = Earth_ISO	J11-1 = +5 Vdc J11-2 = Encoder_A J11-3 = Encoder_B J11-4 = Earth J14-1 = + Motor J14-2 = - Motor	J16-1 = +35 Vdc J16-2 = Earth J16-4 = +70 Vdc J16-8 = Earth J17-1 = +8 Vdc J17-2 = Earth

5.13 Wire feed unit (212), code 5605216

Topographical drawing

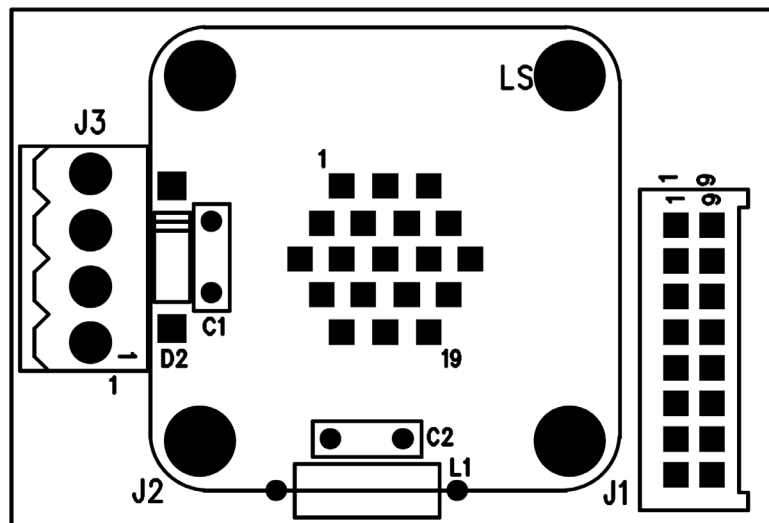


5.13.1 Connector table

CAN_5V-1 = CAN1_H	J3-1 = +8 Vdc
CAN_5V-2 = CAN1_L	J3-2 = Earth
CAN_5V-4 = CAN1_Earth	

5.14 Connector board (219), code 5602599

Topographical drawing



6 TESTING AN ISOTOP DIODE MODULE

6.1 Check for shorted diode

Using a digital multimeter set in diode mode measurement:

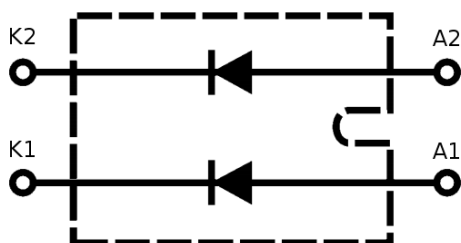
1. Measure between K2 (- black meter lead) and A2 (+ red meter lead);
2. Measure between K1 (- black meter lead) and A1(+ red meter lead);

If you measure a short (0 V) in step 1. or 2 or both, the diode module is not usable.

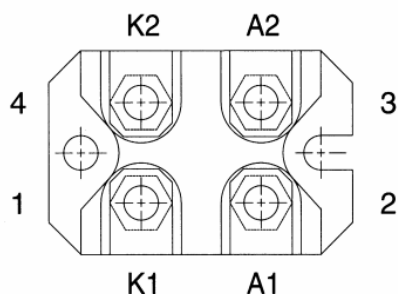
6.2 Check for good diode

1. Measure between K2 (- black meter lead) and A2 (+ red meter lead);
2. Measure between K1 (- black meter lead) and A1(+ red meter lead);
3. Measure between K2 (+ red meter lead) and A2 (- black meter lead);
4. Measure between K1 (+ red meter lead) and A1(- black meter lead);

If you measure a value about 0.3 V in step both steps 1, 2 and measure open circuit (OL) in steps 3, 4 the diode module is good.



diode isotop schematic diagram



diode isotop module (top view)



CEBORA S.p.A. Via Andrea Costa n° 24 – 40057 Cadriano di Granarolo – Bologna – Italy
Tel. +39 051765000 – Telefax: +39 051765222
<http://www.cebora.it> – E-Mail: cebora@cebora.it

CEBORA S.p.A.

KINGSTAR 400TS
KINGSTAR 520TS

GENERADOR art. 372/374

MANUAL DE SERVICIO



SUMARIO

1	INFORMACIÓN GENERAL	118
1.1	Introducción.....	118
1.2	Advertencias generales.....	118
1.3	Información sobre la seguridad.....	118
1.4	Compatibilidad electromagnética	118
2	DESCRIPCIÓN DEL SISTEMA.....	119
2.1	Introducción.....	119
2.2	Especificaciones técnicas	119
2.3	Descripción generadores KINGSTAR400TS, KINGSTAR 520TS	119
2.4	Equipo de enfriamiento GRV12 (opcional) art. 1683	122
2.5	Descripción Carro Arrastrahilo.....	122
2.6	Actualización software.....	124
2.6.1	Lápiz USB (USB memory stick).....	124
3	MANTENIMIENTO	125
3.1	Inspección periódica, limpieza	125
3.2	Tomas y conectores del sistema de soldadura	125
3.3	Mandos y señalizaciones en el tablero de control	126
3.4	Secuencias operativas.....	126
3.4.1	Funcionamiento del sistema de soldadura	127
3.4.2	Funcionamiento MIG.....	127
3.4.3	Funcionamiento TIG.....	129
3.4.4	Funcionamiento MMA.....	131
3.5	Búsqueda de averías	132
3.5.1	El generador no se enciende, panel de control y panel carro apagados.....	132
3.5.2	Control funcionamiento ventilador (21).....	138
3.5.3	El panel de control no presenta valores correctos	138
3.5.4	El pulsador de encendido no provoca ningún efecto	140
3.5.5	Algunos mandos procedentes del conector E no funcionan.....	141
3.5.6	No sale gas de la antorcha	142
3.5.7	Sistema alimentado, no funciona el motor arrastrahilo.	142
3.5.8	No se enciende el arco, falta tensión en el secundario del transformador (53).....	144
3.5.9	Tensión de salida en vacío incorrecta.	147
3.5.10	Encendido del arco dificultoso; el arco se apaga inmediatamente después del cebado.....	147
3.5.11	En MIG, la calidad de la soldadura no es satisfactoria.....	147

3.5.12	Al soltar el pulsador de start, el hilo se pega a la pieza por soldar.....	148
3.5.13	TIG arco inestable, soldadura irregular.....	149
3.5.14	En MMA la calidad de la soldadura no es satisfactoria.....	150
3.5.15	El equipo de enfriamiento no funciona correctamente (opcional).....	150
3.6	Códigos de error.....	152
3.6.1	- 03 - Error genérico en tarjeta slave.....	152
3.6.2	- 04 - Error en base de datos.....	152
3.6.3	- 06 - Error de comunicación detectado por tarjeta panel master (70).....	153
3.6.4	- 07 - Error de comunicación en CAN Bus, detectado por tarjeta master (70).....	154
3.6.5	- 09 - Error de comunicación detectado por una tarjeta slave.....	154
3.6.6	- 10 - Falta tensión y corriente de salida.....	154
3.6.7	- 11 - Encendido con carga ya conectada.....	154
3.6.8	- 14 - Error tensión de alimentación en tarjeta micro (37).....	154
3.6.9	- 20 - Ausencia señal de "interlock".....	154
3.6.10	- 22 - Error de lectura llave hardware.....	155
3.6.11	- 23 - Pérdidas en la conexión de tierra (PE leakage).....	155
3.6.12	- 25 - Anomalía en el bus FPGA de tarjeta micro (62).....	155
3.6.13	- 30 - Control del umbral mínimo de corriente.....	155
3.6.14	- 42 - Error señal encoder motor (208).....	156
3.6.15	- 53 - Start presionado al encendido o durante la reanudación tras sobretemperatura.....	156
3.6.16	- 54 - Corriente diferente de cero en cortocircuito durante la puesta en marcha.....	156
3.6.17	- 56 - Duración excesiva del cortocircuito en la salida.....	157
3.6.18	- 57 - Corriente del motor arrastrahilo (208) excesiva.....	157
3.6.19	- 58 - Error de incompatibilidad entre las versiones del software o error durante fase de actualización.....	158
3.6.20	- 60 - Corriente media por encima del límite máximo durante demasiado tiempo.....	158
3.6.21	- 63 - Tensión de red incorrecta (falta fase).....	158
3.6.22	- 73 - "Sobretemperatura secundario". Temperatura de la unidad diodos (27).....	159
3.6.23	- 74 - "Sobretemperatura primario". Temperatura de la unidad IGBT (48).....	159
3.6.24	- 75 - "Presión líquido de enfriamiento demasiado baja" en el display LCD.....	159
3.6.25	- 76 - "Equipo de enfriamiento no conectado" en el display LCD.....	159
3.6.26	- 78 - "GAS LO" Baja presión del gas.....	159
3.6.27	- 79 - "GAS HI" Alta presión del gas.....	159
3.6.28	- 80 - "Open" Cáster unidad arrastrahilo abierta.....	160
3.6.29	- 84 - "QC" centelleante en el display H. Control de calidad fallido.....	160
3.6.30	- 85 - "USB" en display H, error durante la actualización del Firmware.....	160
3.6.31	- 90 - "rob" CNC (Robot) en emergencia o apagado.....	160
3.6.32	- 91 - "STI" Cable pegado.....	160
3.6.33	- 92 - "End" Hilo agotado.....	160
3.6.34	- 94 - "LOG" Datalogger no conectado.....	160
3.6.35	- 95 - "MAS" Máscara Bluetooth no conectada.....	161
3.6.36	- 97 - "CLI EC" Cable de medición de la tensión no conectado.....	161
3.6.37	- 98 - "ITO" Arco no encendido dentro del tiempo preestablecido.....	162
3.6.38	- 99 - "OFF" . Tensión de red incorrecta (apagado de la máquina).....	162
4	LISTA DE COMPONENTES.....	163
4.1	Dibujo de despiece del generador art. 372.00.....	163
4.2	Tabla de componentes generador art. 372.00.....	163
4.3	Dibujo de despiece del generador art. 374.00.....	163
4.4	Tabla de componentes generador art. 374.00.....	163
4.5	Dibujo de despiece carro arrastrahilo.....	163
4.6	Tabla de componentes carro arrastrahilo.....	163

4.7	Dibujo de despiece equipo de enfriamiento GRV12, art. 1683.00.....	163
4.8	Tabla de componentes equipo de enfriamiento GRV12, art. 1683.00	163
5	ESQUEMAS ELÉCTRICOS Y DIBUJOS TOPOGRÁFICOS.....	163
5.1	Generador art. 372.00	163
5.2	Generador art. 374.00	163
5.3	Carro arrastrahilo art. 372/374	163
5.4	Equipo de enfriamiento GRV12, art. 1683.00. 1683.00 (opc. en art.372).....	163
5.5	Tarjeta de potencia (48), cód. 5602393 para art. 372.00.....	164
5.5.1	Tabla conectores.....	164
5.6	Tarjeta de potencia (48), cód. 5602471 para art. 374.00.....	165
5.6.1	Tabla conectores.....	165
5.7	Tarjeta micro (37), cód. 5605218 para art. 372.00 y 5605197 para art. 374.....	166
5.7.1	Tabla conectores.....	166
5.8	Tarjeta panel (70), cód. 5605886 para art. 372.00 y 5605887 para art. 374.00.....	167
5.8.1	Tabla conectores.....	167
5.9	Tarjeta alimentador panel master (72), cód. 5602576.....	168
5.9.1	Tabla conectores.....	168
5.10	Tarjeta alimentador carro (42), cód. 5602580	169
5.10.1	Tabla conectores	169
5.11	Tarjeta precarga filtro red (39), 5602460 (art. 374) y 5602472 (art. 372).....	170
5.11.1	Tabla conectores.....	170
5.12	Tarjeta control motor (222), cód. 5605217	171
5.12.1	Tabla conectores	171
5.13	Tarjeta panel carro (212), cód. 5605216	172
5.13.1	Tabla conectores	172
5.14	Tarjeta conector (219), cód. 5602599.....	172
6	TESTING AN ISOTOP DIODE MODULE.....	173
6.1	Check for shorted diode	173
6.2	Check for good diode.....	173

1 INFORMACIÓN GENERAL

1.1 Introducción

Este manual tiene el objetivo de capacitar al personal encargado del mantenimiento del sistema de soldadura multiprocesador KINGSTAR 400TS art. 372 y KINGSTAR 520TS art. 374.

1.2 Advertencias generales

Es deber del cliente y/o del operador la utilización apropiada del equipo, de acuerdo con las prescripciones del Manual de Instrucciones y es su responsabilidad mantener el equipo y los correspondientes accesorios en buenas condiciones de funcionamiento, de acuerdo con las prescripciones del Manual de Servicio.

Está prohibido tratar de reparar tarjetas o módulos electrónicos dañados. Utilizar siempre repuestos originales Cebora.

Si es necesario, limpiar el interior del aparato, usando aire comprimido para eliminar el polvo metálico que allí se acumula. Si es posible, se recomienda usar imanes para atraer el polvo metálico antes de usar el aire comprimido.

Toda intervención de reparación y mantenimiento debe ser ejecutada por personal "experto" (*) con observancia de la norma IEC 60974-4.

1.3 Información sobre la seguridad

Las notas siguientes sobre la seguridad forman parte integrante de las del Manual de Instrucciones, por consiguiente, antes de operar la máquina leer el apartado relativo a las disposiciones de seguridad de dicho manual.

Desconectar siempre el cable de alimentación de la red eléctrica antes de iniciar cualquier operación de reparación y mantenimiento de la máquina. Antes de acceder a las partes internas del equipo, cerciorarse siempre de que estén descargados los condensadores de alimentación (tensión en sus terminales inferior a 60 V). Algunas partes internas -tales como bornes y disipadores- pueden estar conectadas con potenciales de red o, en todo caso, pueden ser peligrosas, por lo que se recomienda no operar con los dispositivos sin tapas de protección si no es absolutamente indispensable. En este caso adoptar precauciones particulares, como llevar guantes y zapatos aislantes y actuar en ambientes y con indumentos perfectamente secos

1.4 Compatibilidad electromagnética

Leer y seguir las indicaciones provistas en el apartado "Compatibilidad electromagnética" del Manual de Instrucciones.

(*) Por persona "experta" se entiende una persona que puede evaluar el trabajo que le ha sido asignado y reconocer posibles riesgos dada su instrucción, experiencia, conocimientos generales y, en particular, del equipo en cuestión.

2 DESCRIPCIÓN DEL SISTEMA

2.1 Introducción

KINGSTAR 400TS y KINGSTAR 520TS son sistemas multiprocesadores compatibles con la soldadura MIG/MAG sinérgica, MIG/MAG convencional, TIG-DC con encendido del arvo por contacto y MMA, realizados con tecnología inverter.

Cada sistema está compuesto por un generador electrónico, un carro arrastrahilo y una serie de accesorios para adaptarse a varias aplicaciones (ver lista en el Catálogo Comercial).

La interfaz con el operador se efectúa a través de dos paneles de control, uno táctil instalado en el generador y uno simplificado en el carro arrastrahilo.

2.2 Especificaciones técnicas

Para controlar las características técnicas, remitirse a la placa de la máquina, al Manual de instrucciones y al Catálogo Comercial.

2.3 Descripción generadores KINGSTAR400TS, KINGSTAR 520TS

Cada componente del sistema (generador, carro arrastrahilo y panel de control) contiene un circuito de multiprocesador que, además de gestionar las funciones de la unidad correspondiente, se comunica con los otros multiprocesadores mediante línea serial CANbus a fin de colaborar activa y continuamente en el funcionamiento del sistema.

Según esta arquitectura, es posible identificar las siguientes unidades:

- microprocesador MASTER, en la tarjeta de control (70) del generador;
- microprocesador CONTROL INVERTER, en la tarjeta de control (37) del generador;
- microprocesador MOTOR, en la tarjeta de control motor (222) del carro arrastrahilo;
- microprocesador PANEL, nella tarjeta panel (212).

Cada microprocesador está programado con un programa diferente que ha de ser compatible con el de los otros microprocesadores. Para facilitar la configuración y actualización de tales programas se ha previsto un sistema que permite programar los cuatro microprocesadores en una única sesión de programación.

KINGSTAR400TS y 520TS son generadores de tensión continua con corriente controlada, formados por un puente rectificador trifásico, un convertidor de DC/AC (inverter) y un ulterior puente rectificador.

Remitiéndose a los esquemas eléctricos del apartado 5, al esquema de bloques de la Fig. 2.3.1, a los dibujos de despiece y a las tablas del apartado 4, se pueden identificar las unidades principales que componen el generador.

El interruptor general (5) alimenta la tarjeta filtro red (39). Esta contiene el filtro para la reducción de las interferencias conducidas en red.

El puente rectificador (23) y la tarjeta de potencia (48) son los elementos de potencia de las primeras dos etapas convertidoras. Más precisamente, en la Fig. 2.3.1 es posible identificar:

- el puente rectificador trifásico (23), que convierte la tensión alterna de red (400 Vca) en tensión continua (540 Vcc), apropiada para alimentar los condensadores-DC y el inverter;

en la tarjeta de potencia (48):

- los condensadores-DC, para bajar la impedancia equivalente vista hacia la red desde el inverter sucesivo;
- el inverter de IGBT, que genera la tensión alterna de onda cuadrada para el transformador de potencia (53);
- el TA (T1 para el art. 372 y T3 para el art. 374), para medir la corriente en el primario del transformador de potencia (53).

la tarjeta de potencia (48) se comunica con la tarjeta micro (48) mediante señales aisladas a través de relés o de transformadores de impulsos.

La tarjeta filtro red (39) contiene:

- el filtro para la reducción de las interferencias conducidas en red;
- el circuito de precarga de los condensadores-DC del inverter;
- el control de las tres fases de la tensión de red;
- los circuitos de gestión de los ventiladores (21) y del equipo de enfriamiento (opcional).

Más exactamente, se controla la presencia de cada fase de la tensión de red y se genera la señal "MAINS" (presencia de tensión de red) para enviarla a la tarjeta micro (37). En función de esta señal se permite el funcionamiento del generador, o bien su parada, con visualización del correspondiente código de error en el panel de control (70). A través de la tarjeta filtro red (39) se toma la tensión de red para la alimentación del transformador de servicios (38) el cual, a su vez, alimenta las tarjetas del alimentador (42/72), que generan las diferentes tensiones de servicio para los circuitos del sistema.

El inverter está realizado con un módulo (art. 372) o dos módulos (art. 374), cada uno con 4 IGBT incorporados y conectados en configuración "puente en H", controlados por los circuitos driver, montados en la tarjeta de potencia (48) en proximidad de los módulos IGBT, gobernados a su vez por la tarjeta micro (37).

La función del inverter de IGBT consiste en generar la tensión alterna de onda cuadrada para el transformador de potencia (53). La regulación de la corriente de soldadura se obtiene modulando adecuadamente esta tensión.

El TA T1 instalado en el circuito entre el módulo IGBT y el transformador (53) suministra a la tarjeta micro (37) la señal de reacción de la corriente al primario del transformador (53), utilizado para verificar el correcto funcionamiento del inverter; normalmente esta señal no influye en la regulación de la corriente de soldadura.

El transformador (53) suministra al secundario los valores de tensión y corriente adecuados para efectuar la soldadura.

Su secundario está compuesto por 4 bobinados conectados a la toma central, y en esta toma está conectada la inductancia (52) para la nivelación de la corriente de soldadura.

Los otros extremos de los bobinados están conectados a la unidad diodos (27), que rectifica la corriente alterna generada por el inverter, dejándola disponible a la salida del generador.

La unidad diodos (27) está formada por 4 diodos (art. 372) o 6 diodos (art. 374) conectados en cátodo común y suministra en salida una tensión positiva respecto de la toma central del transformador (53). En realidad, estos diodos están incorporados en módulos de dos diodos cada uno.

El transductor de corriente de efecto Hall (25), colocado a la salida de la unidad diodos (27), envía a la tarjeta micro (37) la señal de reacción de la corriente secundaria utilizada para regular la corriente de soldadura.

Tanto en el disipador del módulo IGBT en el primario como en el disipador de la unidad diodos en el secundario hay montado un sensor NTC que envía a la tarjeta micro (37) una señal que depende de la temperatura del disipador.

Los ventiladores (21) para el enfriamiento de los elementos de potencia del generador son gobernados por la tarjeta micro (37) y tal mando pasa a través de la tarjeta (39), tanto la parada como el funcionamiento de los mismos dependen de las condiciones operativas y ambientales.

La tarjeta micro panel (70) contiene el microprocesador principal del generador, en particular se comunica mediante línea CANbus con la tarjeta micro inverter (37), la tarjeta de control motor (222) y la tarjeta panel (212).

La tarjeta micro inverter (37) se encarga de regular la corriente de soldadura, generar la señal de PWM para enviar a los circuitos driver del inverter y dialogar con la tarjeta micro panel (70) para la gestión del sistema de soldadura.

A la tarjeta de control (37) se remiten las señales de temperatura procedentes de los sensores NTC instalados en el disipador cerca del módulo IGBT colocado en la tarjeta de potencia (48) para medir la temperatura inverter y cerca de la unidad diodos (27) para medir la temperatura de los diodos de salida.

De los terminales de salida del generador (+)N y (-)L se detecta la señal de la tensión de salida, que luego sirve a la tarjeta de control (37) para adaptar el funcionamiento del generador en base a las condiciones del arco de soldadura en los diferentes tipos de soldadura posibles. El terminal de salida (+)K está conectado en paralelo al terminal (+)N y se utiliza en determinadas modalidades de soldadura (ver manual de instrucciones).

El sensor para la dispersión a tierra (10) instalado en el generador protege el conductor AMARILLO-VERDE del cable de red contra eventuales corrientes superiores a 15A dispersas a tierra.

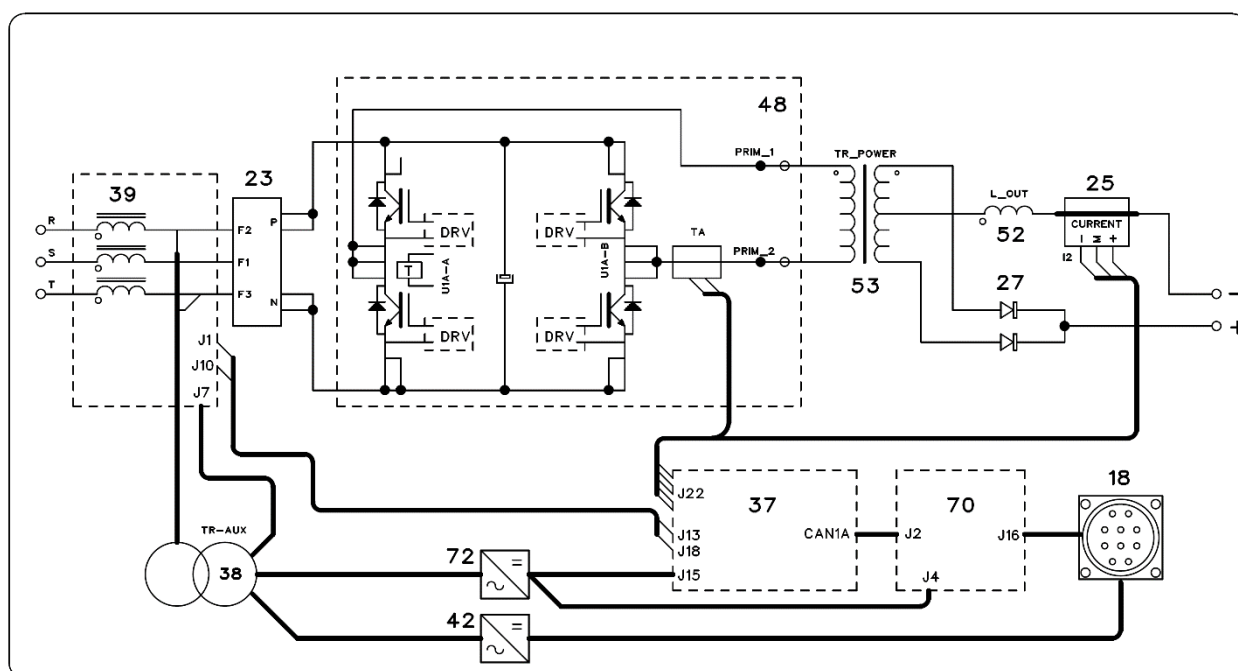


FIG. 2.3.1

2.4 Equipo de enfriamiento GRV12 (opcional) art. 1683

El equipo de enfriamiento GRV12 se alimenta con dos fases de la tensión de red, tomadas de la tarjeta filtro red (39) a través del autotransformador (38) (400/230 Vca). La tarjeta micro (37) es la tarjeta que controla las actividades del equipo de enfriamiento. Más exactamente, la señal de “habilitación equipo enfriamiento” de la tarjeta micro (37) acciona el relé RL3 en la tarjeta filtro red (39), el cual alimenta directamente la bomba (26) del líquido de enfriamiento y los ventiladores (2).

El presostato (23), presente en el circuito hidráulico de impulsión de la bomba (26), suministra la señal (aislada) relativa a la presión del líquido directamente a la tarjeta micro (37).

Al encenderse el generador, la tarjeta micro (37) verifica que el equipo de enfriamiento esté conectado, procediendo mediante la señal suministrada por el puente en los terminales 1 y 2 del conector (9) en el equipo de enfriamiento.

Al encenderse el equipo, si ha sido habilitado el funcionamiento continuo o automático (véase Manual de Instrucciones), la bomba (26) y los ventiladores (2) funcionan por 30 segundos a fin de llenar los tubos de la antorcha y verificar la puesta en presión del circuito hidráulico; a continuación, si el operador no lanza el mando de soldadura, se detienen a la espera de un nuevo mando de arranque.

Si, con la bomba activada, el presostato no detecta la presión, en el display LCD se visualiza la alarma de la bomba y, después de 30 segundos, aparece la alarma 75. Durante el proceso MMA, el funcionamiento del equipo de enfriamiento se mantiene inhabilitado.

La modalidad de funcionamiento del equipo puede programarse en menú->accesorios.

2.5 Descripción Carro Arrastrahilo

El carro arrastrahilo recibe alimentación de la tarjeta alimentaciones (42) del generador a través del conector (230)**Y**, que se conecta al conector (18)**M** del generador.

La tensión de alimentación (35 Vcc) llega a la tarjeta de control motor (224), que genera las alimentaciones auxiliares necesarias para el funcionamiento del carro arrastrahilo, incluyendo la del circuito panel (212).

En el conector (230)**Y** también está la línea de comunicación CANbus, con la que se comunican los microprocesadores del panel de control (212) y del carro arrastrahilo (222) con el microprocesador del generador (70) (ver apartado 2.3).

La tarjeta de control motor (222) contiene el circuito para la regulación de la velocidad del motor arrastrahilo (208), el proseguimiento de la línea de comunicación CANbus con el circuito panel (212) y el mando de las dos electroválvulas del gas (224).

El motor arrastrahilo (208) está dotado de encoder a fin de obtener un exacto control de los m/min.

El interruptor (226) colocado en el cárter de la unidad arrastrahilo envía a la tarjeta de control motor (222) la señal necesaria para la parada del generador en caso de apertura del cárter. Tal condición de alarma se señala en el circuito panel (ver Códigos de error, apartado 3.6.25).

En el tablero frontal del carro está el empalme centralizado (214)**B** para las antorchas MIG, que tiene incorporada una conexión de potencia, dos contactos para el mando de arranque y una toma neumática para el gas, además de la conexión gijas **C** y la toma de gas **D** para el TIG.

La tarjeta conector (219)E instalada en el tablero frontal del carro se comunica con la tarjeta de control motor (222) mediante señales en claro y constituye la interfaz de las señales de entrada y salida del generador.

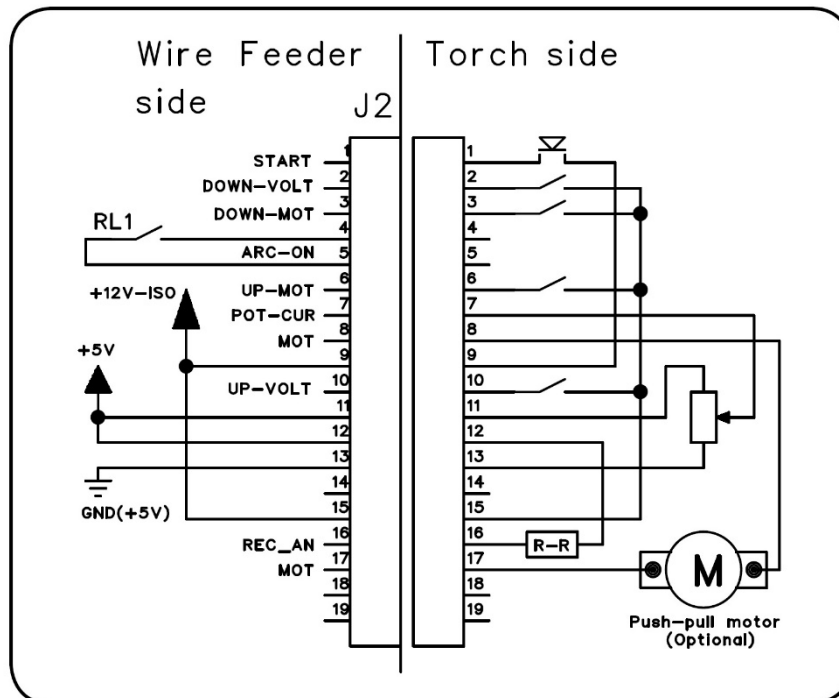
Estas señales son:

- arranque generador (desde pulsador antorcha MIG/TIG);
- entradas para regulación externa de la tensión de soldadura (desde pulsadores UP/DOWN);
- entradas para regulación externa de la corriente de soldadura (desde potenciómetro externo);
- entradas para regulación externa de la velocidad motor arrastrahilo (desde pulsadores UP/DOWN);
- entradas para reconocimiento de antorchas u otros accesorios conectados;
- salida señal "arco encendido" (contacto NO, contacto cerrado = arco encendido).

En función de la señal "reconocimiento antorcha" se identifican los dispositivos conectados al conector E y la tarjeta de control (37) predispone el funcionamiento del sistema de soldadura para que pueda controlarse mediante las señales del accesorio conectado.

La señal de arranque del empalme centralizado B es análoga a la que se encuentra en el conector E de la tarjeta conector (219); los dos circuitos incorporados en la tarjeta de control motor (222) están conectados en paralelo, por lo cual basta una de las dos señales para obtener el arranque del generador.

A continuación, el Pin-Out del conector E:



2.6 Actualización software

La actualización software del generador puede efectuarse mediante lápiz USB o mediante interfaz WEB.

2.6.1 Lápiz USB (USB memory stick)

Para actualizar el software mediante el lápiz USB proceder de la siguiente forma:

- copiar el archivo con extensión ".psu" relativo al generador art. 372 (descarga en <http://www.cebora.it>)
- con el generador alimentado, introducir el lápiz en uno de los dos puertos USB presentes en el panel;
- verificar que el lápiz sea reconocido (en el display LCD aparece el icono típico del puerto USB);
- seleccionar MENÚ->CONFIGURACIONES->GESTIÓN USB-> ACTUALIZAR FIRMWARE;
- presionar el mando;
- girar el mando para seleccionar el archivo .psu previamente cargado en el lápiz;
- presionar SELECT para efectuar la actualización

El generador se reactiva automáticamente al término de la actualización.

NOTA 1: la alimentación del generador debe estar SIEMPRE activada durante la fase de actualización.

NOTA 2: en caso de fracasar una actualización, probar apagando y reencendiendo el generador y repetir el procedimiento de actualización. Si este procedimiento también falla, sírvase contactar con la Asistencia.

3 MANTENIMIENTO

ADVERTENCIAS

CUALQUIER OPERACIÓN DE INSPECCIÓN INTERNA O REPARACIÓN DEBERÁ SER REALIZADA POR PERSONAL CUALIFICADO.

ANTES DE PROCEDER AL MANTENIMIENTO DESCONECTAR LA MÁQUINA DE LA RED Y ESPERAR HASTA QUE SE DESCARGUEN LOS CONDENSADORES INTERNOS (2 MINUTOS).

3.1 Inspección periódica, limpieza

Periódicamente controlar que el equipo y todas sus conexiones estén operando de manera de garantizar la seguridad del operador.

Abrir las rejillas en el generador y controlar el interior de los túneles de ventilación. Eliminar la eventual suciedad o polvo para garantizar un correcto flujo de aire y, por tanto, el adecuado enfriamiento de los elementos internos.

Controlar las condiciones de los terminales de salida, de los cables de salida y alimentación del generador; si estuvieran dañados, sustituirlos.

Controlar las condiciones de las conexiones internas de potencia de los conectores en las tarjetas electrónicas; si se encontrasen conexiones “flojas” apretarlas o sustituir los conectores.

3.2 Tomas y conectores del sistema de soldadura

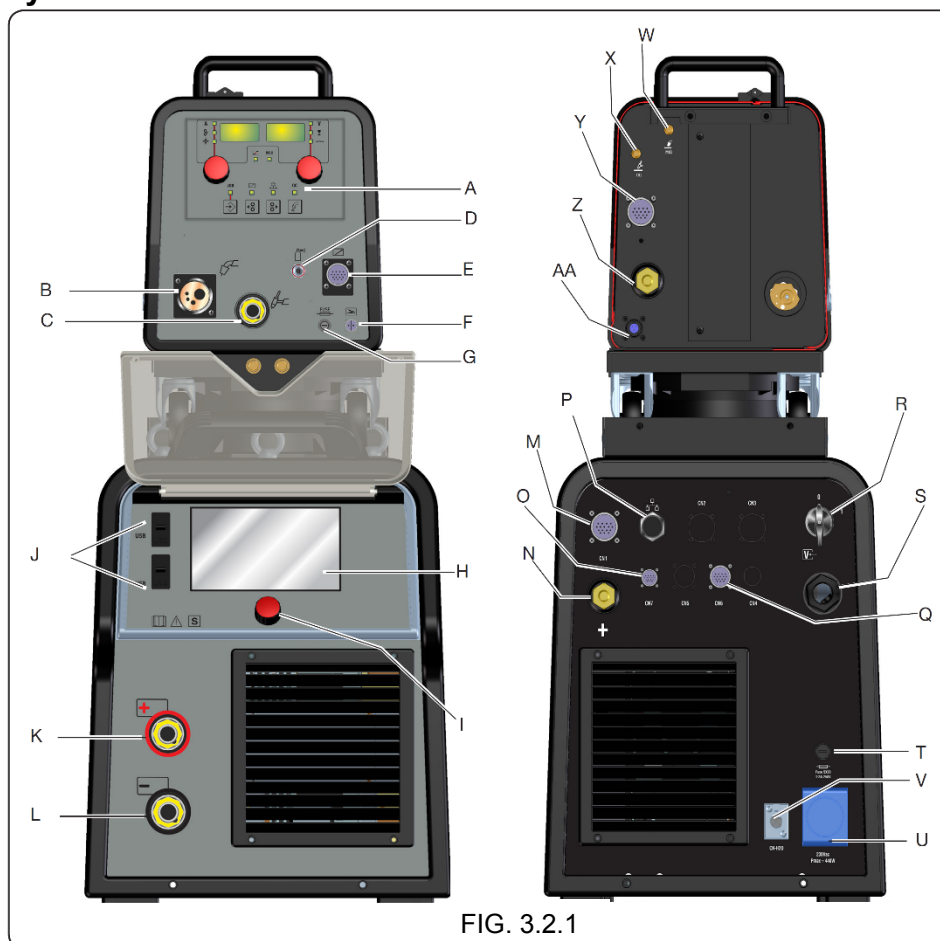
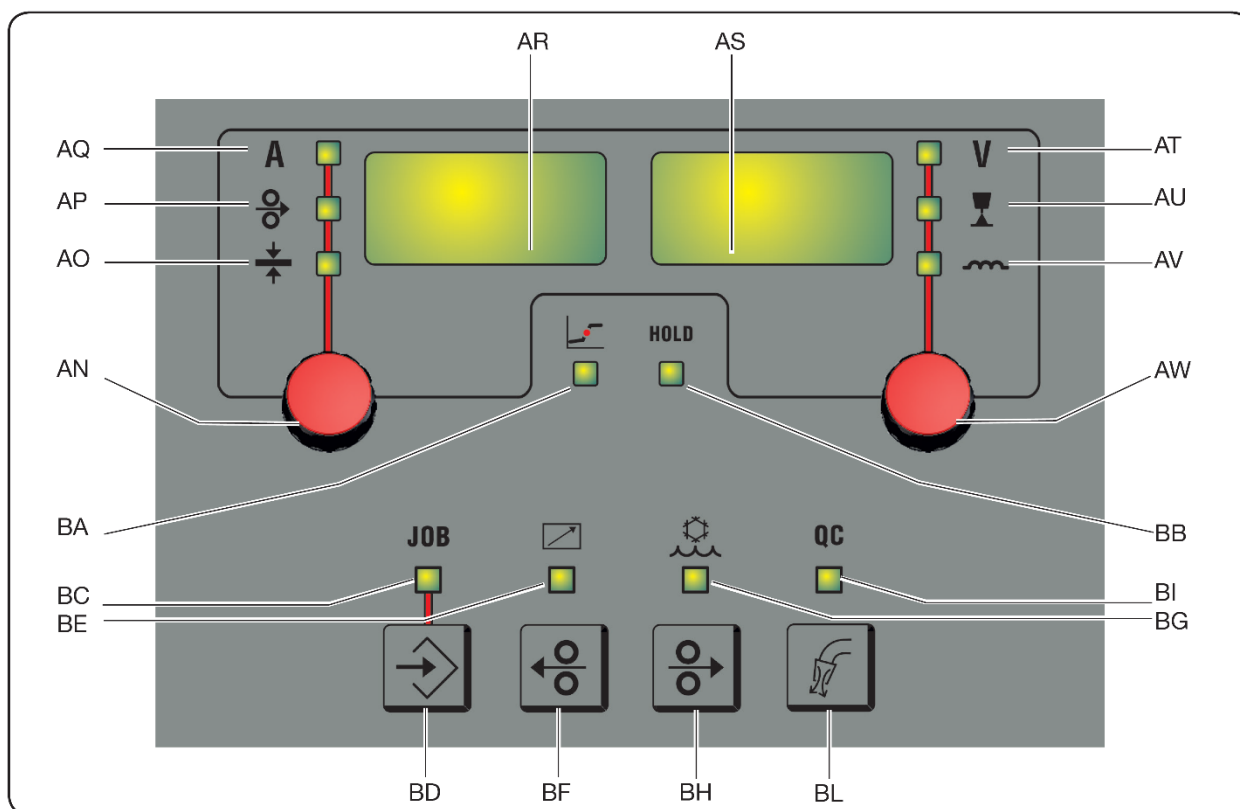


FIG. 3.2.1

3.3 Mandos y señalizaciones en el tablero de control

Para la descripción de los mandos, remitirse al “Manual de Instrucciones generador” cód. 3301010.

Panel de control instalado en el carro arrastrado



Para la descripción del panel táctil, consultar la “Guía de las Pantallas Display” cód. 3301039

3.4 Secuencias operativas

Las siguientes secuencias corresponden al correcto funcionamiento de la máquina. Ellas pueden ser utilizadas como procedimiento guía en la localización de causas de averías.

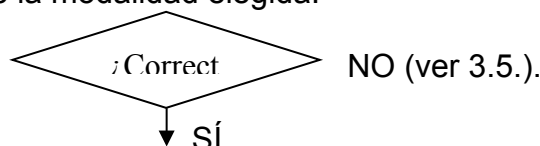
Al final de cada reparación, deberán poder realizarse estas secuencias sin encontrar inconvenientes.

NOTA

- Las operaciones precedidas por este símbolo se refieren a acciones del operador.
- ◆ Las operaciones precedidas por este símbolo se refieren a respuestas que la máquina dará como consecuencia de una operación efectuada por el operador.

3.4.1 Funcionamiento del sistema de soldadura

- Sistema apagado y desconectado de la red.
- Conectar la prolongación generador-carro, los conectores mandos **M-O** en el generador y **Y-AA** en el carro, el conector de potencia **N** en el generador y **Z** en el carro, el tubo gas y, si es el caso, los racores del equipo de enfriamiento.
- Conectar el generador a la red.
- Cerrar el interruptor **R**.
- ◆ Esperar visualización de la pantalla en el display LCD **H** con las informaciones relativas al generador; artículo, número de serie, versión software, dirección IP, etc., la pantalla permanece visible durante unos segundos.
- ◆ A continuación se visualiza la pantalla principal; al primer encendido se visualiza el proceso con los parámetros predefinidos, en caso de funcionamientos anteriores se visualiza en cambio el último proceso con los parámetros empleados.
- ◆ Los ventiladores (21) funcionan unos segundos, luego se paran.
- ◆ Si está instalado el equipo de enfriamiento, este puede activarse o desactivarse mediante las siguientes operaciones: seleccionar MENÚ -> ACCESORIOS -> GRUPO ENFRIAMIENTO y mantener presionado el mando para seleccionar ON/OFF/AUTO, en función de la modalidad elegida.

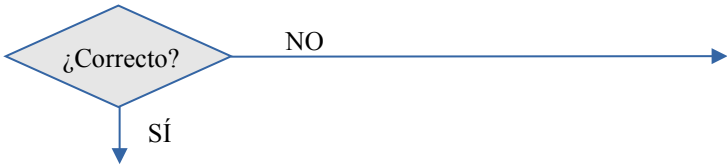


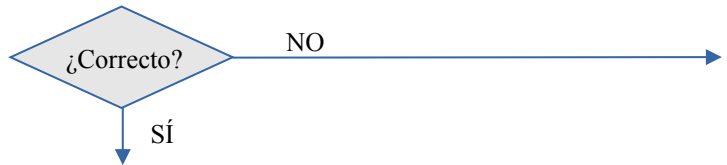
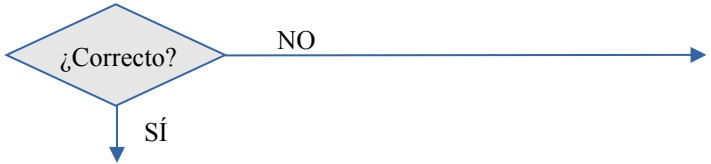
3.4.2 Funcionamiento MIG

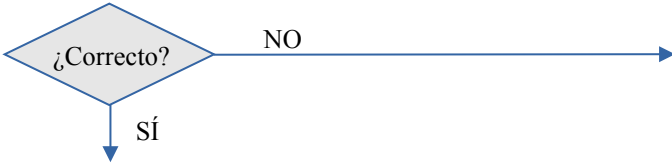
ADVERTENCIAS

DURANTE LAS PRUEBAS ILUSTRADAS A CONTINUACIÓN NO DIRIGIR LA ANTORCHA CONTRA PERSONAS O PARTES DEL CUERPO, SINO HACIA UN ESPACIO ABIERTO O CONTRA LA PIEZA POR SOLDAR.

- Apagar el generador mediante el interruptor **R**.
- Conectar la alimentación del gas al racor **W**.
- Conectar el cable de potencia (suministrado) en los conectores **AA-Z-Y** del carro y **M-O-N** del generador.
- Conectar la antorcha MIG en el empalme centralizado **B** (si es el caso, también el conector volante de los mandos de la antorcha al conector **E**).
- Conectar el cable del polo negativo **L** del generador a la pieza que se va a soldar.
- Reencender el generador mediante el interruptor **R**.
- Seleccionar el proceso "MIG convencional".
- Seleccionar Material, Diámetro del hilo y gas.
- Seleccionar la modalidad "MIG 2 TIEMPOS".
- Con la antorcha enfriada por agua, seleccionar MENÚ -> ACCESSORIES -> WATER COOLING.
- Presionar el mando y seleccionar AUTO girándolo durante la presión.
- ◆ Se activan la bomba (26) y el ventilador (2).

	<p>(ver 3.5.3)</p>
<ul style="list-style-type: none"> □ Presionar "atrás" hasta volver a la pantalla principal. □ Pulsar brevísimamente el pulsador de arranque. ◆ Empieza a salir gas por la antorcha (tiempo de pregás). ◆ Inicia a salir el hilo por la antorcha, inicia a funcionar el motor arrastrahilo. ◆ Al soltar el botón de la antorcha no se obtiene la fase de postgás ya que esta última solo se presenta si se ha efectuado una soldadura. 	

	<p>(3.5.4, 3.5.6, 3.5.7, 3.5.9)</p>
<ul style="list-style-type: none"> □ Configurar los parámetros "V-I-m/min" girando el mando I en base a las necesidades o al espesor del material por soldar. □ Acercar la antorcha a la pieza por soldar y presionar el pulsador de arranque de la antorcha. ◆ Empieza la soldadura. Operar con este mando y/o los mandos de la antorcha para obtener los niveles de corriente y tensión adecuados para la soldadura por ejecutar. ◆ Durante la soldadura se visualizan los valores de corriente y tensión en salida tanto en el display LCD H como en el display del carro A. ◆ En el equipo de enfriamiento, la bomba (26) y los ventiladores (2) entran o permanecen en funcionamiento. 	
	<p>(3.5.3, 3.5.8, 3.5.10, 3.5.11, 3.5.12)</p>
<ul style="list-style-type: none"> □ Soltar el pulsador de encendido de la antorcha. ◆ Apagado del arco con la fase de apagado programada. ◆ La salida del gas prosigue durante el tiempo de postgás programado. 	

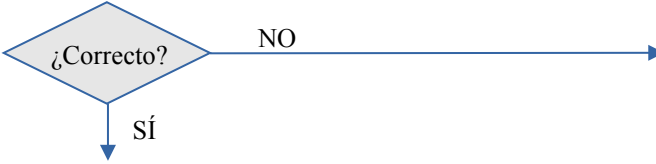
<p>◆ En el equipo de enfriamiento, la bomba (26) y los ventiladores (2) se detienen un cierto tiempo después de haber soltado el pulsador di arranque.</p>	
	<p>(3.5.12, 3.5.15)</p>
<p><u>FUNCIONAMIENTO NORMAL</u></p>	

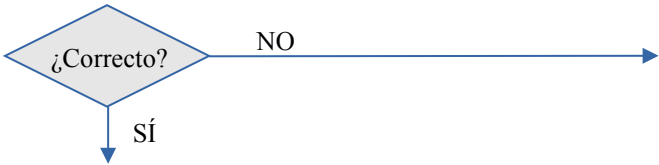
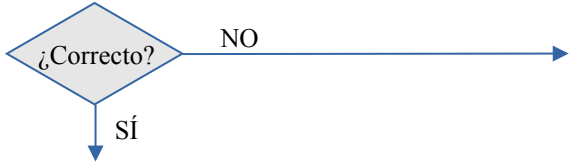
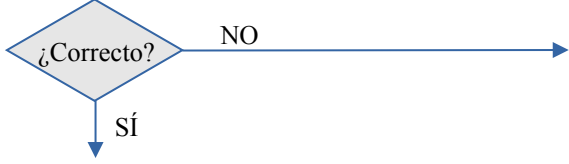
3.4.3 Funcionamiento TIG

ADVERTENCIAS

DURANTE LAS PRUEBAS ILUSTRADAS A CONTINUACIÓN NO DIRIGIR LA ANTORCHA CONTRA PERSONAS O PARTES DEL CUERPO, SINO HACIA UN ESPACIO ABIERTO O CONTRA LA PIEZA POR SOLDAR.

- Apagar el generador mediante el interruptor **R**.
- Conectar la alimentación del gas al racor **X**.
- Conectar el cable de potencia (suministrado) a los conectores **AA-Z-Y** del carro y **L-M-O** del generador (en el proceso TIG la antorcha es negativa, por tanto el cable de potencia debe conectarse al polo negativo **L**).
- Conectar la antorcha TIG al conector **C**, el tubo gas a la toma **D**, el arranque antorcha al conector **E**(ver Pin-Out del conector E en el apartado 2.5)
- Conectar el cable del polo positivo **K** del generador a la pieza para soldar.
- Reencender el generador mediante el interruptor **R**.
- Seleccionar el proceso "TIG".
- Seleccionar la modalidad "TIG 2 TIEMPOS".
- Con la antorcha enfriada por agua, seleccionar MENÚ ->ACCESSORIES->WATER COOLING.
- Presionar el mando y seleccionar AUTO girándolo durante la presión.
- ◆ Se activan la bomba (26) y el ventilador (2).

	<p>(ver 3.5.3)</p>
<ul style="list-style-type: none"> □ Presionar "atrás" hasta volver a la pantalla principal. □ Pulsar brevísimamente el pulsador de arranque. ◆ Empieza a salir gas por la antorcha (tiempo de pregás). ◆ Al soltar el botón de la antorcha no se obtiene la fase de postgás ya que esta última solo se presenta si se ha efectuado una soldadura 	

	<p>(3.5.4, 3.5.5, 3.5.6, 3.5.9)</p>
<ul style="list-style-type: none"> □ Girar el mando I para programar la corriente en base al tipo de soldadura que se desea efectuar. □ Acercar la antorcha a la pieza por soldar y presionar el pulsador de arranque de la antorcha, encendido por contacto. ◆ Empieza la soldadura. Operar con este mando y/o los mandos de la antorcha para obtener los niveles de corriente y tensión adecuados para la soldadura por ejecutar. ◆ Durante la soldadura se visualizan los valores de corriente y tensión en salida tanto en el display LCD H como en el display del carro A. ◆ En el equipo de enfriamiento, la bomba (26) y los ventiladores (2) entran o permanecen en funcionamiento. 	
	<p>(3.5.3, 3.5.8, 3.5.10, 3.5.13)</p>
<ul style="list-style-type: none"> □ Soltar el pulsador de encendido de la antorcha. ◆ Apagado del arco con la fase de apagado programada. ◆ La salida del gas prosigue durante el tiempo de postgás programado. ◆ En el equipo de enfriamiento, la bomba (26) y los ventiladores (2) se detienen un cierto tiempo después de haber soltado el pulsador de arranque. 	
	<p>(3.5.5, 3.5.15)</p>
<p><u>FUNCIONAMIENTO NORMAL</u></p>	

3.4.4 Funcionamiento MMA

ADVERTENCIAS

DURANTE LAS PRUEBAS ILUSTRADAS A CONTINUACIÓN NO DIRIGIR LA ANTORCHA CONTRA PERSONAS O PARTES DEL CUERPO, SINO HACIA UN ESPACIO ABIERTO O CONTRA LA PIEZA POR SOLDAR.

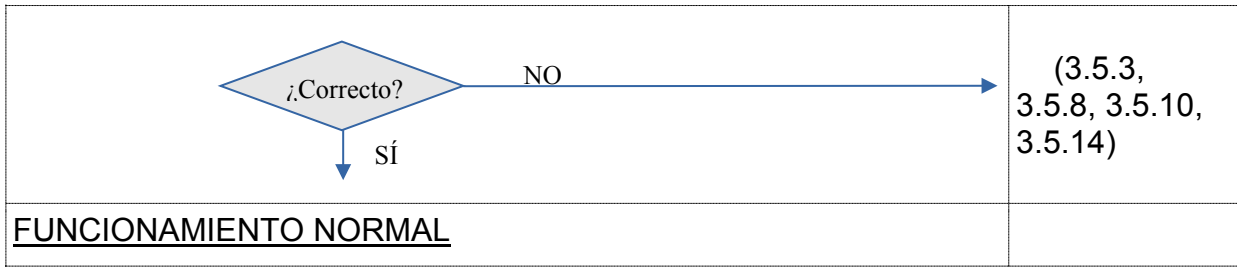
- Apagar el generador mediante el interruptor **R**.
- Conectar el cable de potencia (suministrado) en los conectores **AA-Z-Y** del carro y **M-O-N** del generador.
- Conectar el cable con la pinza portaelectrodos y el cable de masa a los conectores negativo **L** y positivo **C**, respetando la polaridad prevista para los electrodos que se van a usar.
- Reencender el generador mediante el interruptor **R**.

Atención

Con la siguiente selección, el generador comienza a generar INMEDIATAMENTE tensión en los terminales de salida **LC** e inician a funcionar los ventiladores (21).

- Conectar el cable del polo negativo **L** del generador a la pieza que se va a soldar.
- Seleccionar el proceso "MMA".
- En el panel táctil **H** configurar los parámetros del proceso MMA en base al trabajo que se está por efectuar
- Mediante el mando **I** seleccionar una corriente adecuada al trabajo que se está por efectuar

	(3.5.3)
<ul style="list-style-type: none"> ◆ Comienza la generación de tensión en vacío a la salida, con arranque de los ventiladores (21). ◆ Los displays H y A indican la corriente de soldadura programada, así como la tensión de salida. 	
	(3.5.8, 3.5.9)
<ul style="list-style-type: none"> □ Acercar la pinza con el electrodo a la pieza por soldar. ◆ Empieza la soldadura. Girar el mando I para optimizar el nivel de corriente. ◆ Durante la soldadura se visualizan los valores de corriente y tensión en salida tanto en el display LCD H como en el display del carro A. 	



3.5 Búsqueda de averías

ADVERTENCIAS

CUALQUIER OPERACIÓN DE INSPECCIÓN INTERNA O REPARACIÓN DEBERÁ SER REALIZADA POR PERSONAL CUALIFICADO.
 ANTES DE QUITAR LAS TAPAS DE PROTECCIÓN Y ACCEDER A LAS PARTES INTERNAS, DESCONECTAR EL GENERADOR DE LA RED Y ESPERAR HASTA QUE SE DESCARGUEN LOS CONDENSADORES INTERNOS (2 MINUTOS).

NOTA

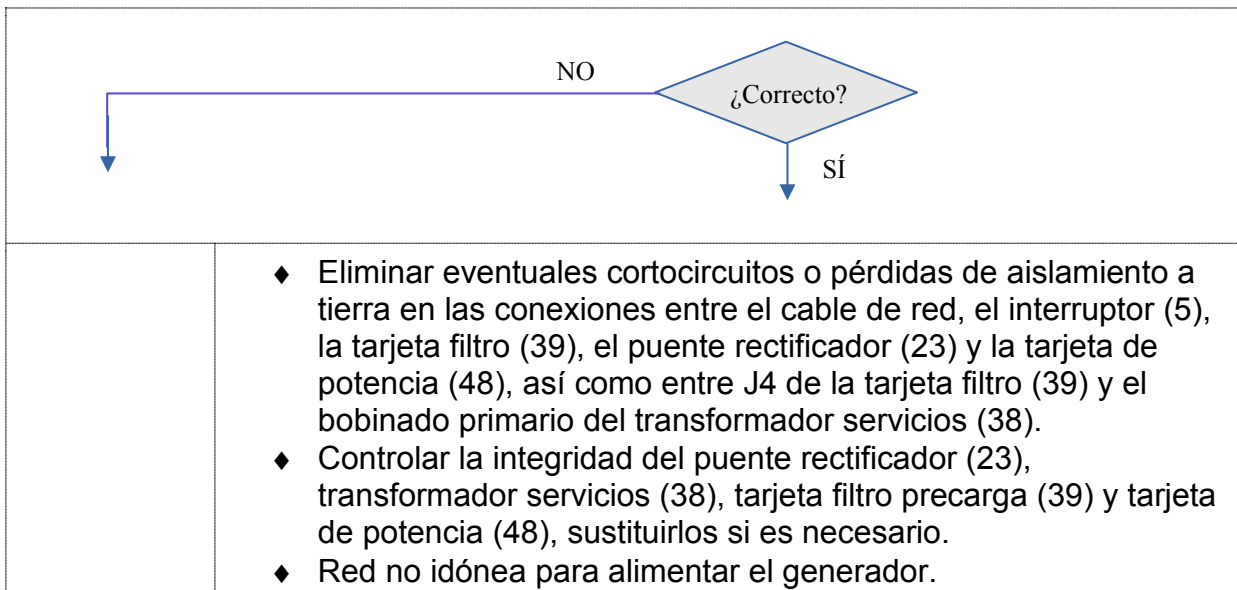
En **negrita** se describen los problemas que la máquina puede presentar (síntomas).

- Las operaciones precedidas por este símbolo se refieren a situaciones que el operador deberá controlar (causas).
- ♦ Las operaciones precedidas por uno de estos símbolos se refieren a las acciones que el operador deberá ejecutar para resolver los problemas (soluciones).

3.5.1 El generador no se enciende, panel de control y panel carro apagados.

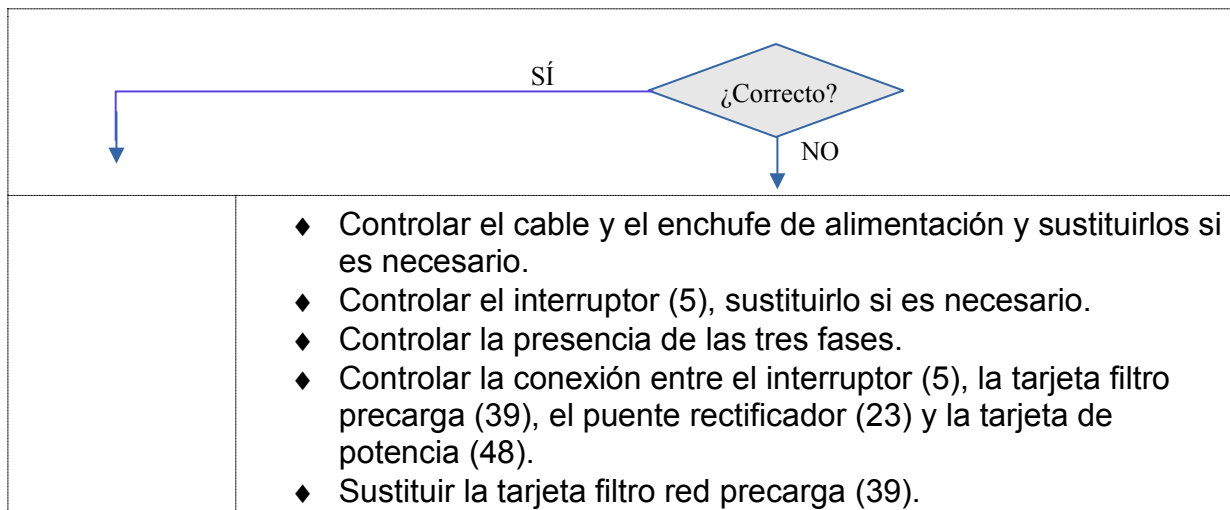
TEST DE IDONEIDAD DE LA RED (Fig. 3.5.1.a)

- No hay tensión por intervención de los dispositivos de protección de la red.

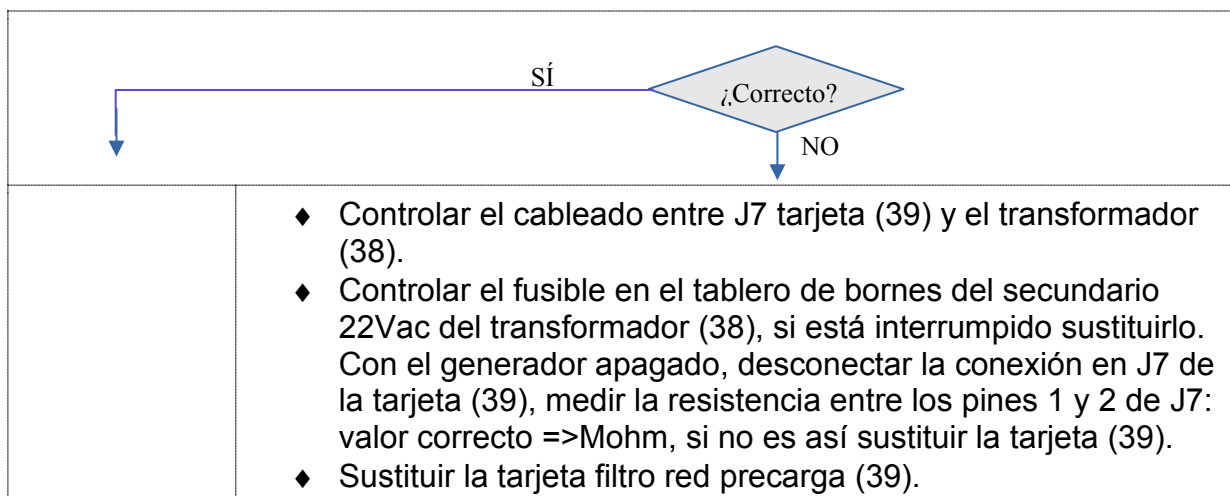


TEST CONEXIÓN DE RED (Fig. 3.5.1.a)

- Terminales de entrada puente rectificador (23) procedentes de los terminales AC_IN_1, AC_IN_2, AC_IN_3 en tarjeta filtro precarga (39) = 3 x 400 Vca, con interruptor (5) cerrado.

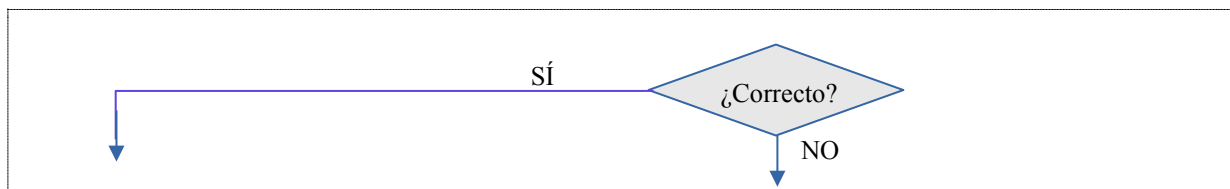


TEST ALIMENTACIÓN TARJETA FILTRO RED PRECARGA (39) (Fig. 3.5.1.a)



TEST TRANSFORMADOR DE SERVICIOS (38) (Fig. 3.5.1.a)

- Transformador servicios (38), terminales 0-400=400Vac, con interruptor (5) cerrado.



	<ul style="list-style-type: none"> ◆ Controlar el cableado entre J4 tarjeta (39) y el transformador (38). ◆ Verificar la integridad del fusible en la bornera del primario del transformador servicios (38), si está interrumpido sustituirlo. Apagar el generador, desconectar el conector J4 en la tarjeta (39) y controlar la resistencia del bobinado primario del transformador (38) en el conector J4 desconectado. Valores correctos: entre los terminales 6 y 4 de J4 = 6 ohmios aprox. (toma 230 V); entre los terminales 6 y 2 de J4 = 10 ohmios aprox. (toma 400 V). Si aunque sea uno de estos valores es incorrecto, sustituir el transformador servicios (38). ◆ Sustituir la tarjeta filtro red precarga (39).
--	--

TEST ALIMENTACIÓN TARJETA ALIMENTADOR MASTER (72) (Fig. 3.5.1.b)

- Tarjeta alimentador (72), conector J2, terminales 1, 3 = 27 Vac, aprox.
- Tarjeta alimentador (72), conector J2, terminales 2, 4 = 10 Vac, aprox.
- Tarjeta alimentador (72), controlar que estén encendidos los led +24V y +15V

	<ul style="list-style-type: none"> ◆ Controlar el cableado entre J2 tarjeta (72) y el transformador (38). ◆ Controlar la integridad de los fusibles en la bornera del secundario de 10Vac y de 27Vac del transformador servicios (38), si están interrumpidos sustituirlos. Apagar el generador, desconectar el conector J2 en la tarjeta (72) y controlar la resistencia entre sus terminales. Valores correctos: entre los terminales 1-3 = < 1 ohm entre los terminales 2-4 = < 1 ohm ◆ Sustituir la tarjeta alimentador (72)

TEST ALIMENTACIÓN TARJETA ALIMENTADOR CARRO (42) (Fig. 3.5.1.b)

- Tarjeta alimentador (42), conector J2, terminales 1, 4 = 50 Vac, aprox.
- Tarjeta alimentador (42), conector J2, terminales 1, 8 = 25 Vac, aprox.
- Tarjeta alimentador (42), controlar que esté encendido el led (LED1).

	<ul style="list-style-type: none"> ◆ Controlar el cableado entre J2 tarjeta (42) y el transformador (38). ◆ Verificar la integridad del fusible en la bornera del secundario de 0-25-50Vac del transformador servicios (38), si está interrumpido sustituirlo. Apagar el generador, desconectar el conector J2 en la tarjeta (42) y controlar la resistencia entre sus terminales. Valores correctos: entre los terminales 1-4 = < 1 ohm entre los terminales 1-8 = < 1 ohm ◆ Sustituir la tarjeta alimentador (42)

TEST ALIMENTACIÓN TARJETA PANEL MASTER (70) (Fig. 3.5.1.b)

- Tarjeta panel master (70), conector J4, terminales 1, 2 = 12 Vcc aprox.
- Tarjeta panel master (70), controlar que estén encendidos los led +5V y +3V

	<ul style="list-style-type: none"> ◆ Controlar el cableado entre J6 tarjeta (72) y J4 tarjeta (70). ◆ Apagar el generador, desconectar el conector J4 en la tarjeta (70) y controlar la resistencia entre sus terminales. Valores correctos: entre los terminales 1-2 = > Kohm (correcto) entre los terminales 1-2 = 0 ohm Sustituir la tarjeta panel (70) ◆ Sustituir la tarjeta panel master (70)

TEST ALIMENTACIÓN TARJETA PANEL CARRO (212) (Fig. 3.5.1.c)

- Tarjeta panel carro (212), conector J3, terminales 1, 2 = 8 Vcc aprox.
- Tarjeta panel carro (212), controlar que estén encendidos los led y el display

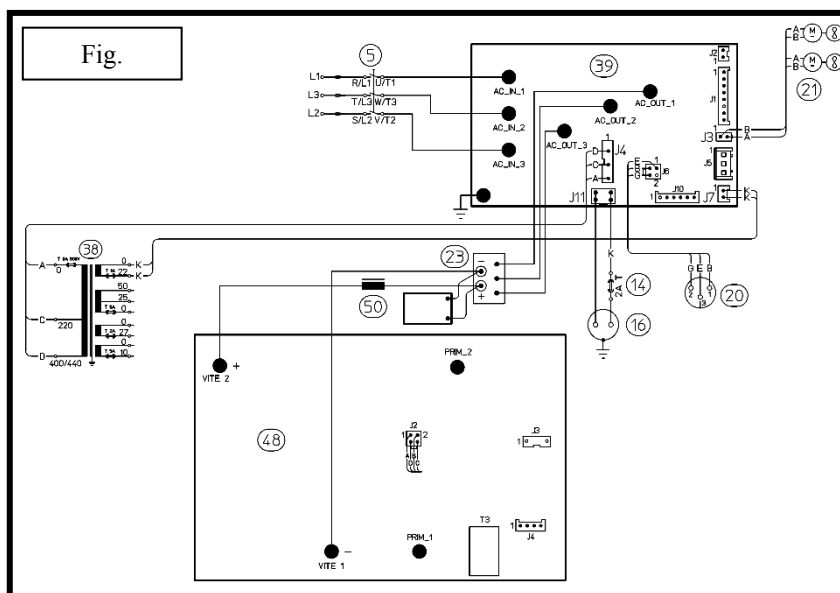
	<ul style="list-style-type: none"> ◆ Controlar el cableado entre J3 tarjeta (212) y J17 tarjeta (222).

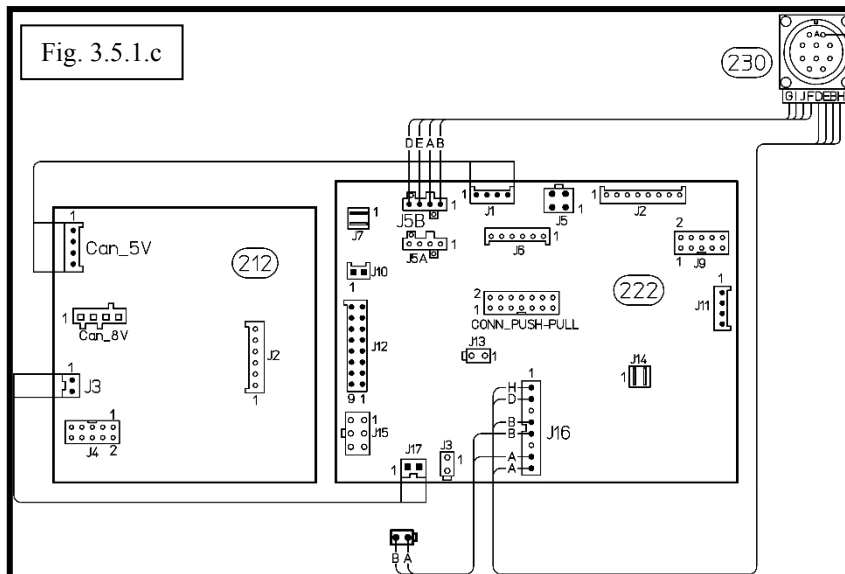
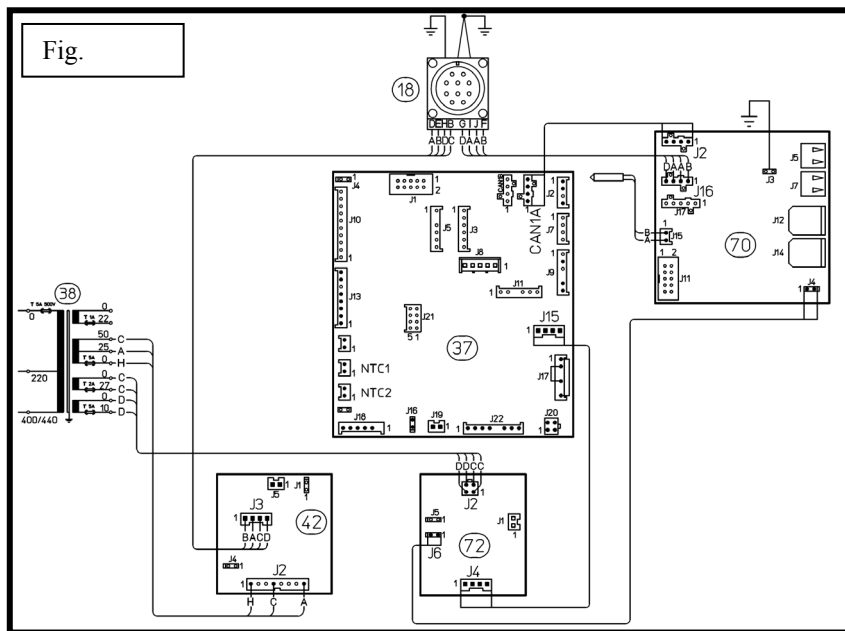
	<ul style="list-style-type: none"> ◆ Apagar el generador, desconectar el conector J3 en la tarjeta (212) y controlar la resistencia entre sus terminales. Valores correctos: entre los terminales 1-2 => Mohm (correcto) entre los terminales 1-2 = 0 ohm Sustituir la tarjeta panel (212) ◆ Sustituir la tarjeta panel carro (212)
--	--

TEST ALIMENTACIÓN TARJETA CONTROL MOTOR (222) (Fig. 3.5.1.c)

- Tarjeta control motor (222), conector J16, terminales 1, 2 = 35 Vcc aprox, terminales 4, 8 = 70 Vcc

	<ul style="list-style-type: none"> ◆ Controlar el cableado entre J16 tarjeta control motor (222), conector (230) en el carro, conector (18) en el generador y J3 en la tarjeta alimentador (42). ◆ Con el generador apagado, desconectar J3 de la tarjeta alimentador (42) y controlar en el conector volante la resistencia en los terminales 1-2 y 3-4, valor corretto > Mohm. Si = 0 ohm, sustituir la tarjeta control motor (222). ◆ Sustituir tarjeta control motor (222) y/o alimentación (42).
--	---





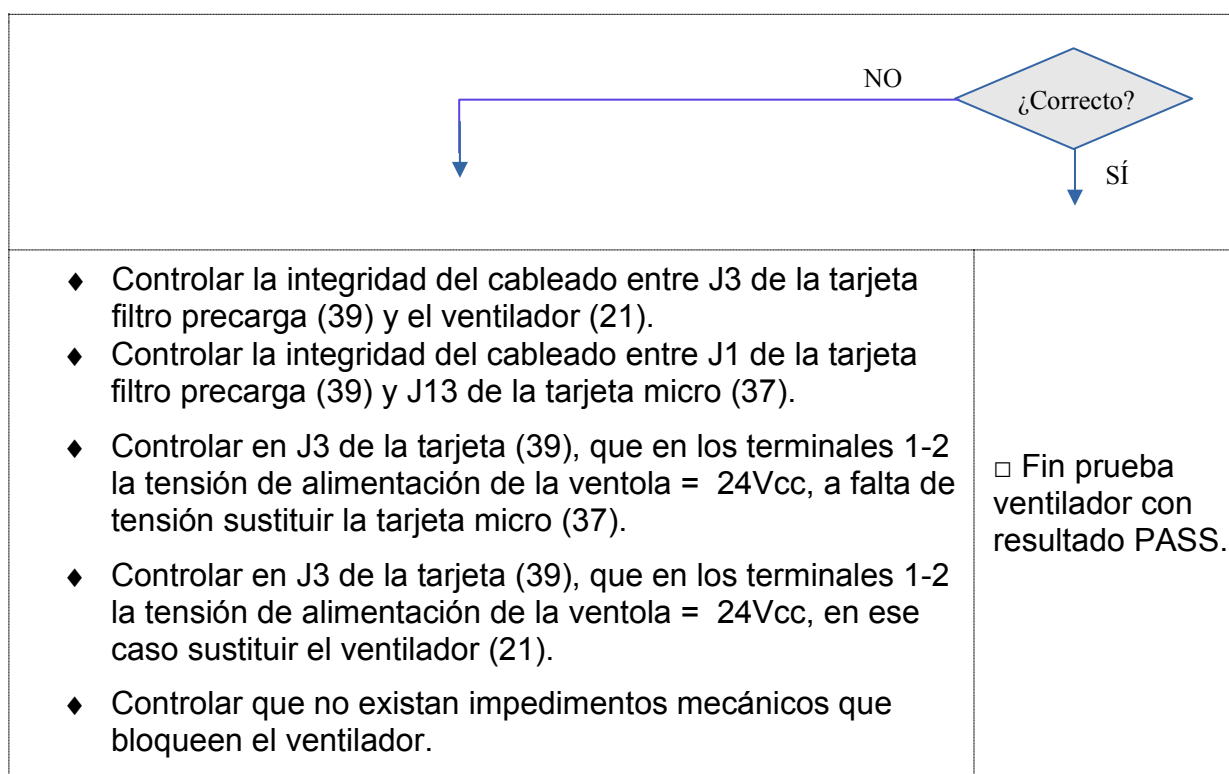
3.5.2 Control funcionamiento ventilador (21).

NOTA

El ventilador (21) en el generador está conectado a la tarjeta filtro precarga (39) y es gobernado por la tarjeta micro (37), su funcionamiento está subordinado a las condiciones del generador, tal como se indica en el apart. 2.3.

TEST ALIMENTACIÓN VENTILADOR (21) (Fig. 3.5.1.a)

- Alimentar el generador, seleccionar el proceso MIG, dar el mando de arranque unos segundos prestando atención a no tocar con la antorcha la pieza por soldar, el ventilador se activa.



3.5.3 El panel de control no presenta valores correctos

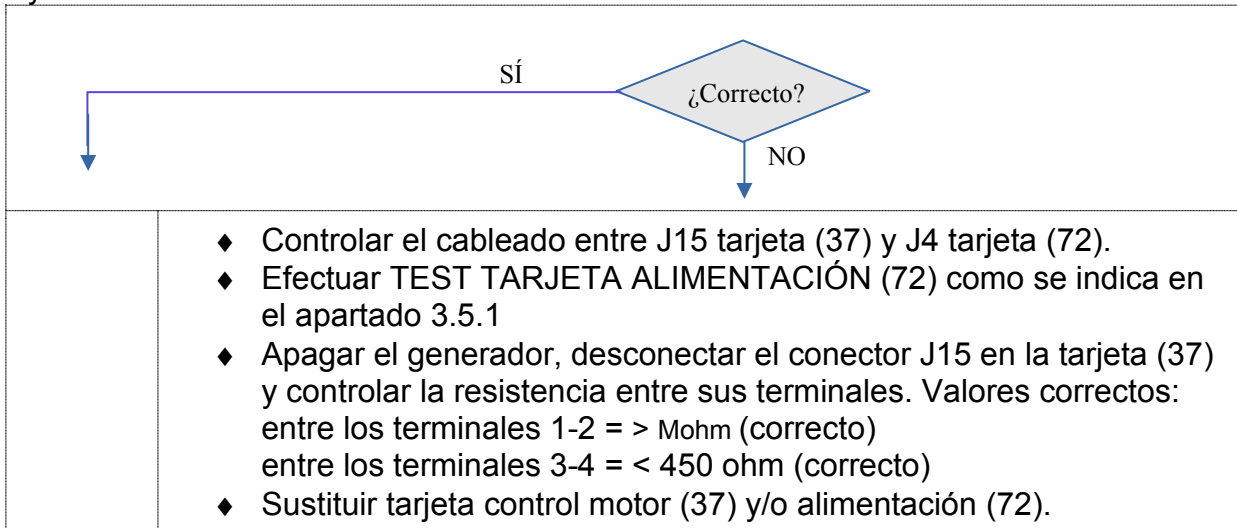
CONTROL VERSIÓN DEL SOFTWARE

- Apagar el generador.
- Esperar 10 seg. y alimentar nuevamente el generador.
- Esperar hasta que en el display LCD se visualice la pantalla con la versión del software cargado. Verificar el índice de revisión de la versión software. La pantalla permanece visible durante unos segundos.

TEST ALIMENTACIÓN TARJETA CONTROL (37) (Fig. 3.5.3.b).

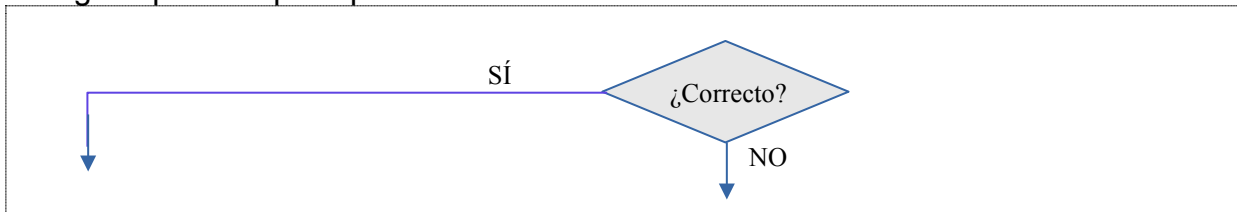
- Tarjeta de control (37), conector J15, terminales 1(+) y 2(-) = +24 Vcc
- Tarjeta de control (37), conector J15, terminales 3(+) y 4(-) = +15 Vcc

- Tarjeta de control (37), controlar que estén encendidos los led L+15V, L-15V, L+3V1 y L+5V.



TEST DE COMUNICACIÓN CAN-BUS

- Encender el generador, esperar que se visualice la pantalla en el display LCD con las informaciones relativas al generador; artículo, número de serie, versión software, dirección IP, etc., La pantalla permanece visible durante unos segundos, luego se carga la pantalla principal.



<ul style="list-style-type: none"> ◆ Tarjeta panel master (70), aparece una pantalla roja con los siguientes códigos de error de comunicación: 	error 6 nodo 3	Tarjeta control inverter (37)
	error 6 nodo 5	Tarjeta control motor (222)
	error 6 nodo 13	Tarjeta panel carro (212)
<ul style="list-style-type: none"> ◆ Err.6 Node3: Controlar el cableado entre el conector J2 de la tarjeta (70) y el conector CAN1A de la tarjeta (37). Sustituir la tarjeta (37) y/o la tarjeta (70). ◆ Err.6 Node5: Controlar el cableado entre el conector J16 de la tarjeta (70) y el conector M Fig. 3.2.1 (18) instalado en el panel trasero del generador; controlar la prolongación del generador carro suministrada con el generador; controlar el cableado entre el conector Y Fig. 3.2.1 (230) y el conector J5B de la tarjeta control motor (222). Sustituir la tarjeta (222) y/o la tarjeta (70). ◆ Err.6 Node13: Controlar el cableado entre el conector J1 de la tarjeta control motor (222) y el conector CAN_5V de la tarjeta panel carro (212). Sustituir la tarjeta (212), la tarjeta (222) y/o la tarjeta (70). ◆ Controlar las tensiones de alimentación del transformador servicios (38) y de las tarjetas de alimentación (42 y 72), control inverter (37), control motor (222) y panel (212), efectuando si es necesario las pruebas de cada tarjeta como se indica en el 3.5.1. 		

TEST MANDOS Y CONFIGURACIÓN PARÁMETROS

- mediante el panel táctil es posible seleccionar los procesos y parámetros de soldadura, los accesorios, las configuraciones varias, etc. Estas secuencias operativas se describen en detalle en el Manual de Instrucciones suministrado con la máquina.

<pre> graph TD A{¿Correcto?} -- SÍ --> B[] A -- NO --> C[] style B fill:none,stroke:none style C fill:none,stroke:none </pre>	<ul style="list-style-type: none"> ◆ Controlar en J19 de la tarjeta master (70) las siguientes tensiones: pines 2 (-) y 1 (+) = 5Vcc, pines 2 (-) y 3 (+) = 3,3Vcc; si una de las dos tensiones = 0Vcc sustituir la tarjeta (70). ◆ El panel táctil no funciona al tocarlo; sustituir la tarjeta panel master (70). ◆ Tarjeta panel master (70) bloqueada, indica código error: ver Códigos de error y señalización alarmas, apartado 3.6
---	--

3.5.4 El pulsador de encendido no provoca ningún efecto

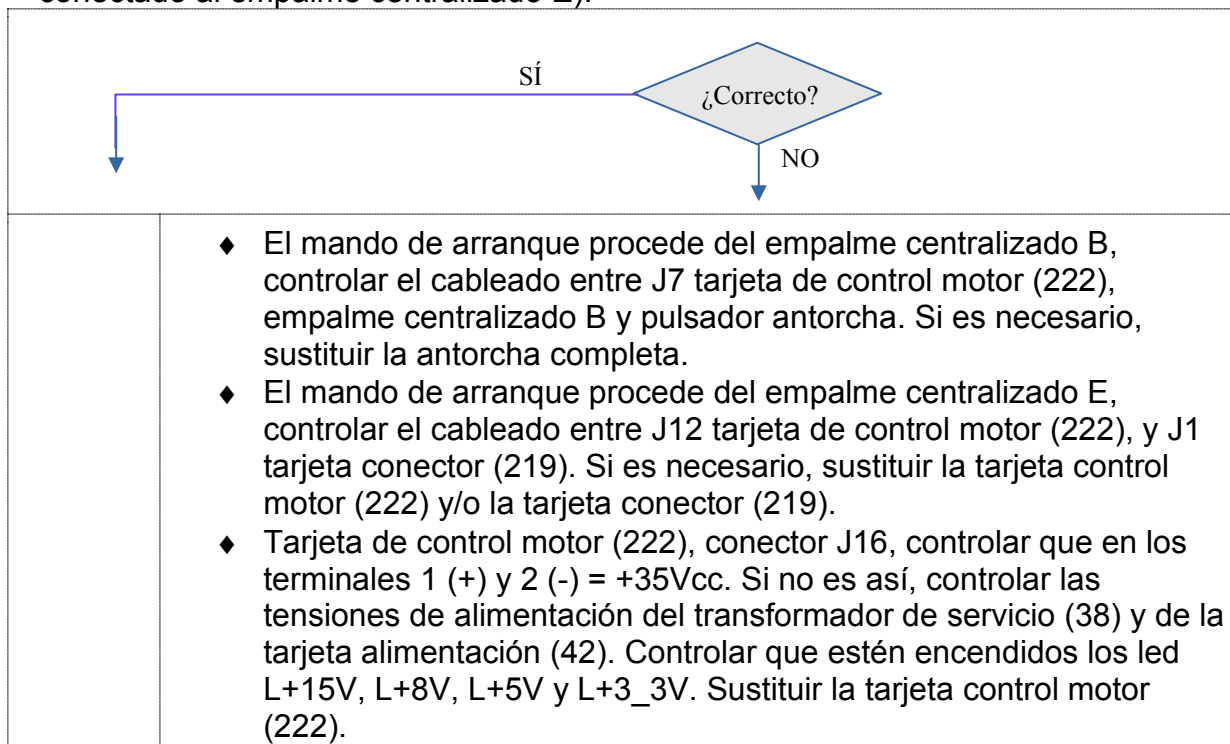
NOTA

El mando de arranque puede enviarse al generador tanto desde el empalme centralizado **B** como desde el conector **E**. Los dos circuitos incorporados en la tarjeta de

control motor (222) están conectados en paralelo, por lo cual basta una de las dos señales para obtener el arranque del generador.

TEST SEÑAL START (Fig. 3.5.3.a, 3.5.3.b)

- Tarjeta control motor (222), terminales J7-2(+) y J7-1(-) = 0 Vcc con pulsador de arranque presionado, +12 Vcc aprox. sin accionar el pulsador (con pulsador conectado al empalme centralizado **B**).
- Tarjeta control motor (222), conector J12, terminales 9(+) y 5(-) = 0 Vcc con pulsador de arranque presionado, +12 Vcc aprox. con pulsador presionado (con pulsador conectado al empalme centralizado **E**).



3.5.5 Algunos mandos procedentes del conector E no funcionan.

NOTA

Todas las señales en el conector **E** se intercambian directamente con la tarjeta de control motor (222) mediante el conector J1 de la tarjeta conector (219) y el conector J12 de la tarjeta de control motor (222).

TEST SEÑALES DEL EXTERIOR

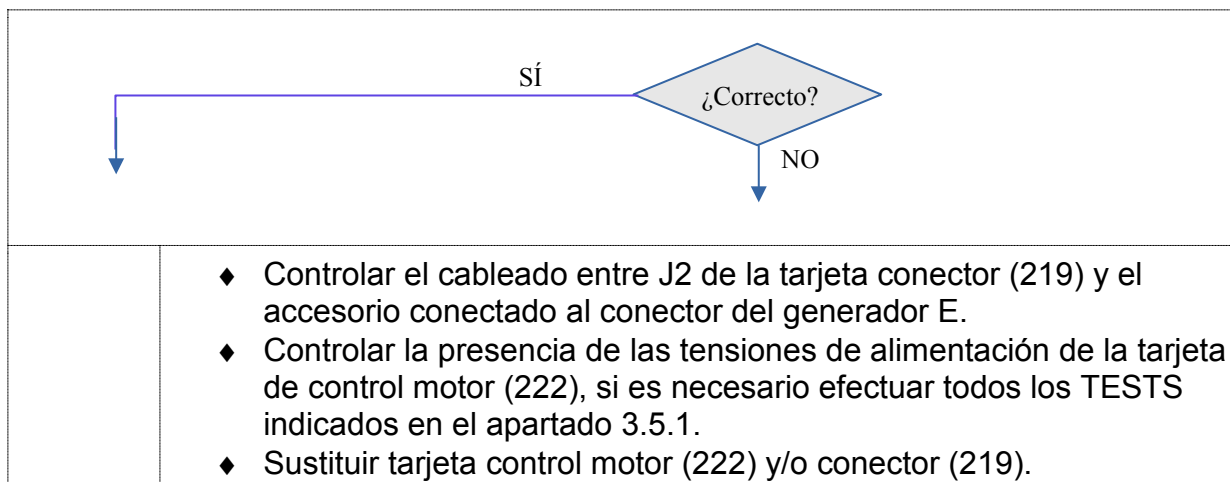
- Tarjeta conector (219), conector J2, señales como en la tabla, con generador alimentado y conector del accesorio conectado en **E**.

NOTA

Para un mejor acceso a los puntos de medición de la tabla, se aconseja extraer, dejándola conectada, la tarjeta conector (219) a fin de poder detectar las señales en los terminales del conector J2 en el circuito impreso del lado soldadura.

Señal	Terminales de J2	Función activada	Función desactivada
Start	1(-) – 9(+)	0 Vcc	+12 Vcc
Down volt	2(-) – 15(+)	0 Vcc	+12 Vcc
Up volt	10(-) – 15(+)		

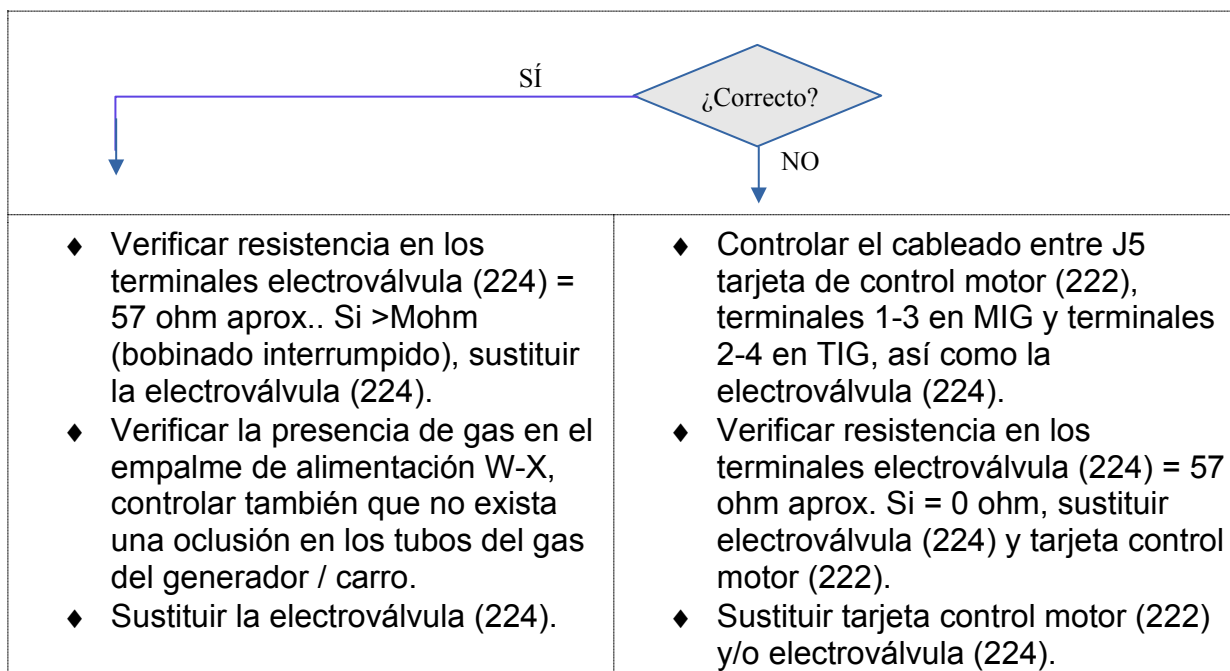
Down velocidad motor	3(-) – 15(+)		
Up velocidad motor	6(-) – 15(+)		
Arc-on	4 – 5	0 ohm	>Mohm
Potenciómetro corriente	7(CUR)–11(+)-13(-)	Regulable de 0 a +5 Vcc.	
Reconocimiento antorcha	16(-) – 12(+)	Ver tabla accesorios apart. 2.6.1.	



3.5.6 No sale gas de la antorcha

TEST ELECTROVÁLVULA (224)

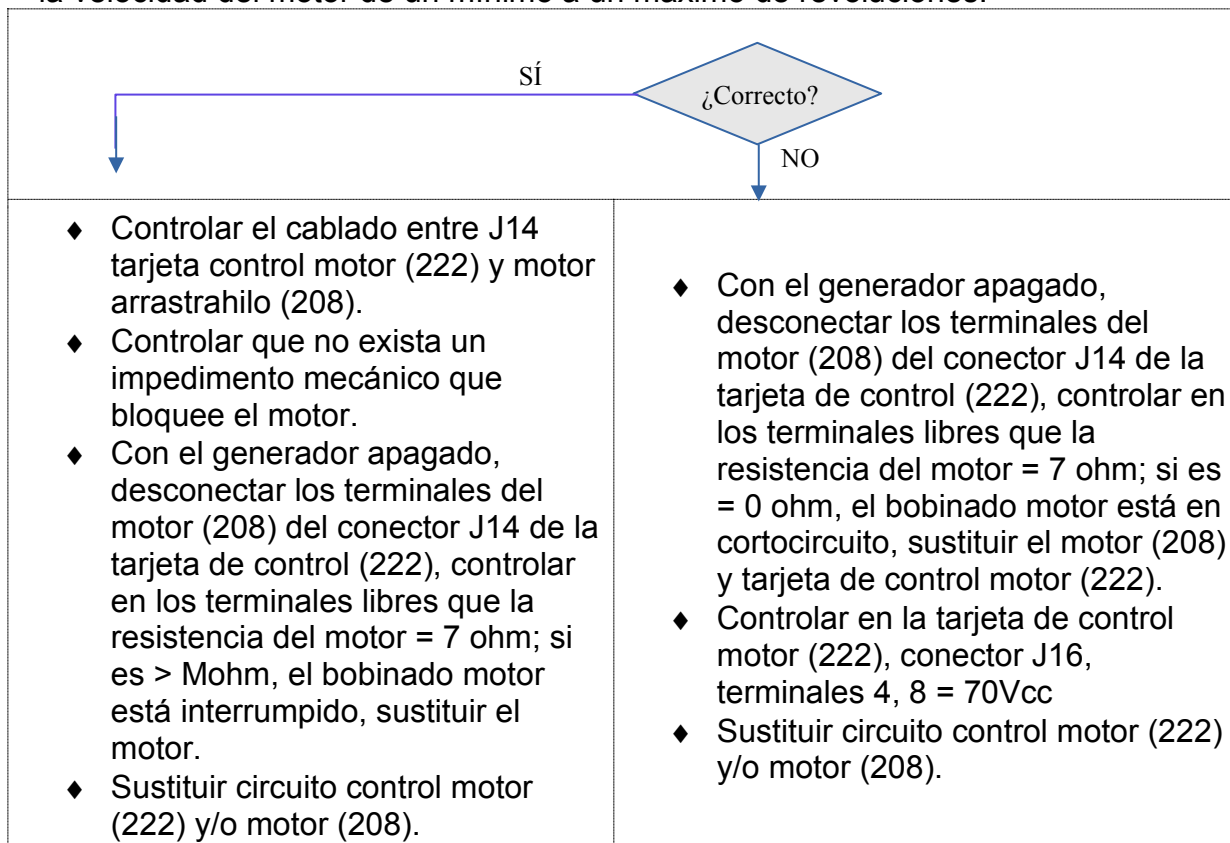
- Terminales electroválvula (224) = 24 Vcc con pulsador de arranque presionado en MIG o en TIG o con TEST GAS efectuado mediante botón táctil en display **H**.



3.5.7 Sistema alimentado, no funciona el motor arrastrahilo.

TEST MOTOR ARRASTRAHILO

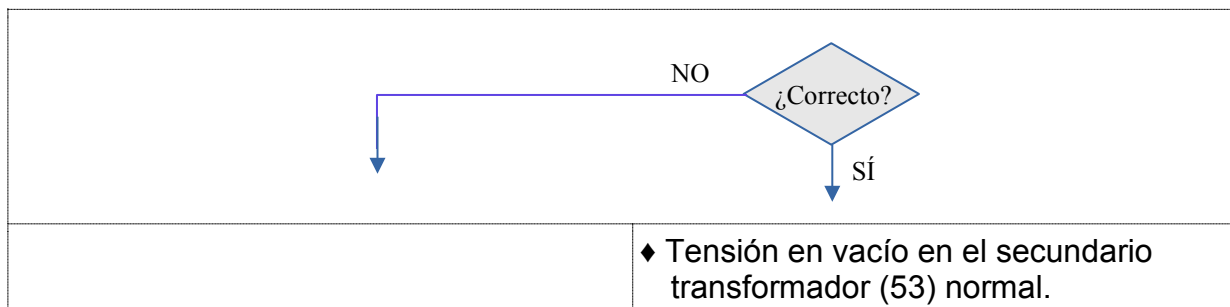
- Tarjeta de control motor (222), conector J14, terminales 1(+) y 2(-) con configuración 10m/min = 17Vcc aprox., en MIG con tecla BH pulsada en el panel (A) del carro.
- Tarjeta de control motor (222), conector J14, terminales 1(+) y 2(-) en MIG, con pulsador de arranque presionado, moviendo el mando **AN** en el panel **A** debe variar la velocidad del motor de un mínimo a un máximo de revoluciones.



3.5.8 No se enciende el arco, falta tensión en el secundario del transformador (53)

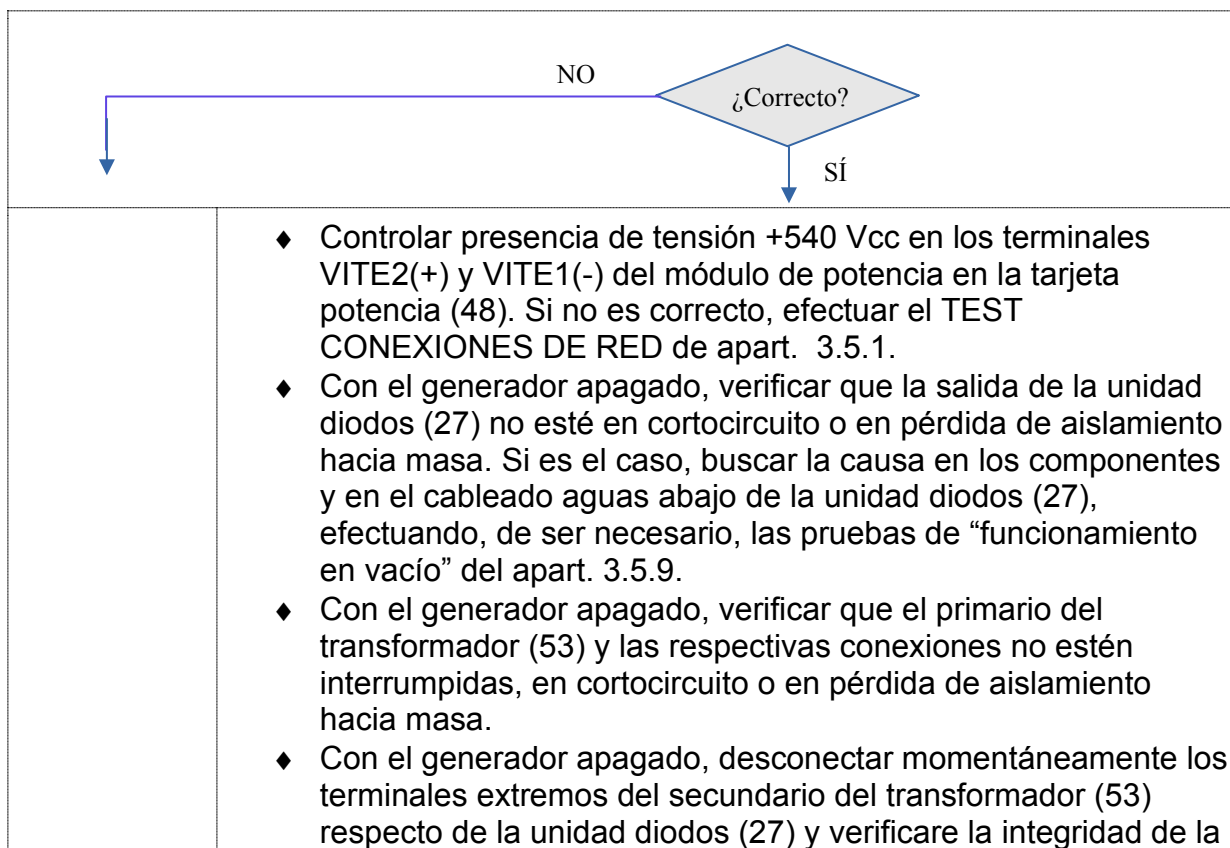
TEST ALIMENTACIÓN DE POTENCIA

- Controlar la tensión presente en los terminales K (+) y L (-) de salida del generador, con el proceso MIG y TIG con pulsador de arranque, en MMA con la selección del proceso MMA. Valor esperado 71Vcc para art. 372, 80Vcc para art. 374



TEST MANDO DRIVER IGBT

- Desconectar momentáneamente, con generador apagado, el conector J20 en la tarjeta micro (37).
- Alimentar el generador y verificar que en MIG, durante la fase de arranque y con arranque presionado, se provoque el "Error 10":



	unidad diodos (27), considerando que cada módulo en realidad está compuesto por dos diodos cada uno, conectados en paralelo entre sí.
--	---

TEST CIRCUITOS DRIVER IGBT

- Con el generador apagado, en la tarjeta de potencia (48) desconectar el conector J4 en el art. 372 y el conector J2 en el art. 374, controlar la resistencia en los siguientes terminales:
 - conector J2(J4): 1-2 = <1 ohm aún invirtiendo las puntas del instrumento de medición
 - conector J2(J4): 3-4 = <1 ohm aún invirtiendo las puntas del instrumento de medición
 Si no es correcto, sustituir la tarjeta de potencia (48) y el módulo IGBT al cual está conectada.

TEST MÓDULO IGBT

- Con el generador apagado, controlar la resistencia en los siguientes terminales del módulo/os IGBT en tarjeta de potencia (48); en el art. 374 los módulos son 2 en paralelo:

(ver plano de montaje tarjeta de potencia 48)

- 28(+) – 29(-) = 2200 ohmios aprox.;
- 28(+) – 29(-) = 1100-1500 ohmios aprox.;
- 32(+) – 33(-) = 2200 ohmios aprox.;
- 32(+) – 33(-) = 1100-1500 ohmios aprox.;
- 37(+) – 38(-) = 2200 ohmios aprox.;
- 37(+) – 38(-) = 1100-1500 ohmios aprox.;
- 41(+) – 43(-) = 2200 ohmios aprox.;
- 41(+) – 43(-) = 1100-1500 ohmios aprox.;
- 21-22(+) - 15-16-17(-) = >Mohm;
- 21-22(-) - 15-16-17(+) = conjunción de un diodo;
- 48-49(+) - 5-6-7(-) = >Mohm;
- 48-49(-) - 5-6-7(+) = conjunción de un diodo;
- 15-16(+) - 17-23-24(-) = >Mohm;
- 15-16-17(-) - 23-24(+) = conjunción de un diodo;
- 5-6(+) - 7-46-47(-) = >Mohm;
- 5-6-7(-) - 46-47(+) = conjunción de un diodo.

Si no es correcto, sustituir el módulo IGBT defectuoso y la tarjeta de potencia (48) a la cual está conectado.

ADVERTENCIA

En caso de avería en un módulo IGBT o en un circuito driver en tarjeta de potencia (48), se recomienda sustituir la tarjeta de potencia (48).

TEST TA

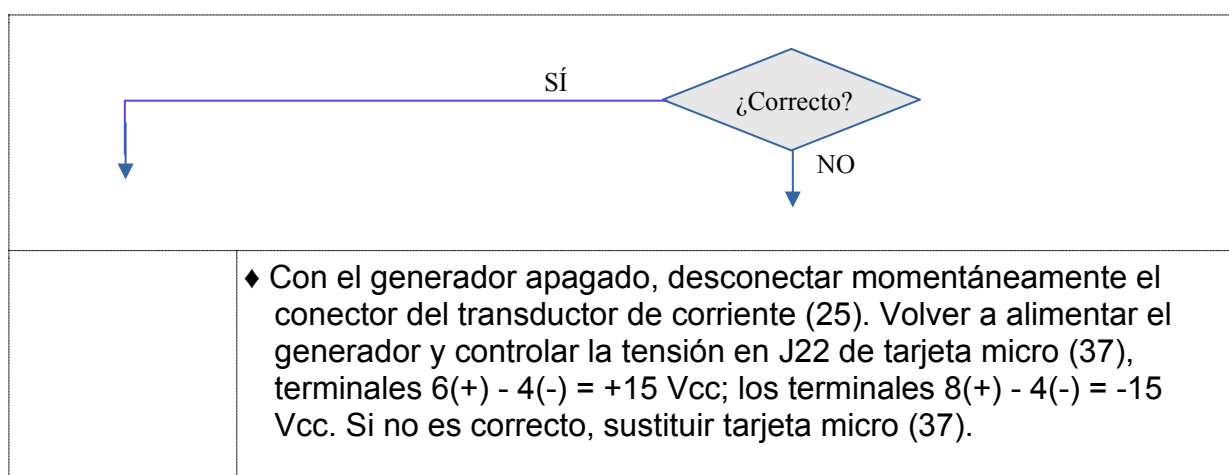
- Con el generador apagado, desconectar momentáneamente en la tarjeta de potencia (48) el conector J4 en el art. 372 y el conector J2 en el art. 374, controlar la resistencia en los terminales 1 - 2. Valor correcto = 13 ohmios aprox. en el art. 372 y 9,3 ohmios aprox. en el art. 374.

TEST TARJETA MICRO (62)

- Con el generador apagado, desconectar momentáneamente el conector J22 de la tarjeta micro (37) y controlar la resistencia en los terminales 3 - 4 de J22. Valor correcto = 12 ohmios aprox. en el art. 372 y 9,3 ohmios aprox. en el art. 374.

TEST ALIMENTACIÓN TRANSDUCTOR DE CORRIENTE (25)

- Transductor de corriente (25), terminales ++ y -- = +30 Vcc, aproximadamente.

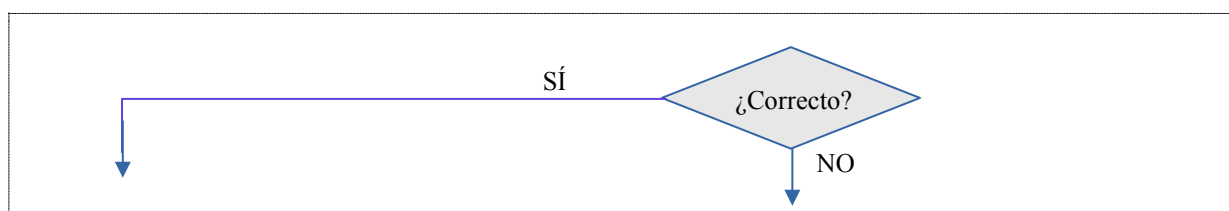


TEST TRANSDUCTOR DE CORRIENTE (25)

- Con el generador apagado, volver a conectar el conector en el transductor de corriente (25), desconectar momentáneamente J22 de tarjeta micro (37) y verificar resistencia entre los terminales 6 – 8 del conector volante desconectado de J22. Valor correcto = 5000 ohmios aprox. en el art. 372 y 1500 ohmios aprox. en el art. 374. Si = 0 ohmio, sustituir el transductor de corriente (25).

TEST CORRIENTE EN SECUNDARIO DEL TRANSFORMADOR (53)

- Tarjeta micro (37), conector J22, terminales 7(+) - 4(-) = +360 mVcc, +/- 10 mVcc (con generador encendido y sin carga).



	<ul style="list-style-type: none"> ◆ Controlar el cableado entre la unidad diodos (27) y los terminales de salida del generador. En caso de conexiones deterioradas o cortocircuitos, restablecer las conexiones originales sustituyendo los componentes dañados. ◆ Verificar la correcta calibración de la tarjeta micro (37) efectuando la prueba CONTROL UMBRAL MÍNIMO DE CORRIENTE de apart. 3.6.13.
--	--

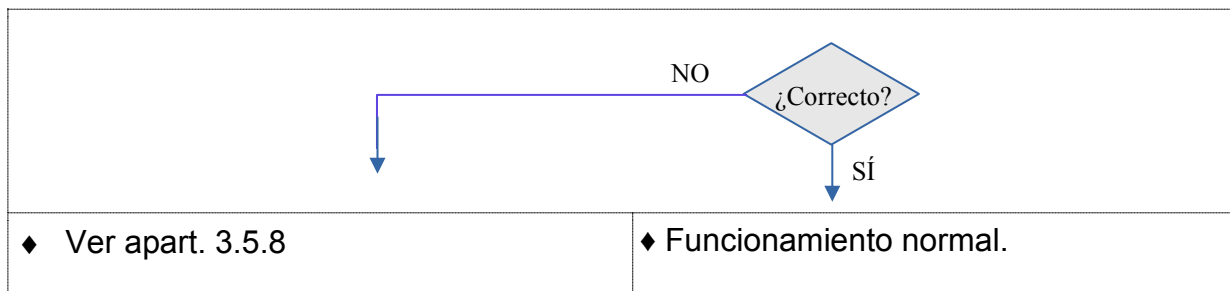
TEST RLEM EN TARJETA MICRO (37)

- Con el generador apagado, desconectar momentáneamente J22 de la tarjeta micro (37) y controlar que la resistencia en los terminales 7 - 4 de J22 en la tarjeta micro (37) = 17 ohmios aprox. en el art. 372 y 27 ohmios aprox. en el art. 374.

3.5.9 Tensión de salida en vacío incorrecta.

TEST TENSIÓN DE SALIDA EN VACÍO

- Terminal de salida **L(-)** y terminal de salida **K(+)** en el generador = +71Vcc aprox. en el art. 372, +80Vcc en el art. 374, en MIG y TIG con pulsador de arranque presionado, en MMA con la selección del proceso MMA.



3.5.10 Encendido del arco dificultoso; el arco se apaga inmediatamente después del cebado.

3.5.11 En MIG, la calidad de la soldadura no es satisfactoria.

- Para facilitar el cebado y la soldadura, los programas de trabajo incluyen las funciones “Longitud arco”, “Aproximación” e “Impedancia”, habilitadas en función del proceso seleccionado y ajustables mediante los mandos del panel de control (ver Manual de Instrucciones).
- En MIG, los parámetros introducidos en los programas MIG "sinérgicos" proceden de las experiencias anteriores, por lo que algunos operadores podrían encontrarse en condiciones óptimas mientras que otros podrían necesitar ligeros cambios. Por esta razón se prevé la posibilidad de modificar la relación entre la velocidad del hilo, la corriente de soldadura y la longitud del arco en todos los procesos MIG (ver Manual de Instrucciones).
En estas situaciones, en caso de dificultad de encendido de arco o dificultad de soldadura no obstante una atenta gestión de los parámetros disponibles desde el panel de control, se aconseja:
 - controlar que los parámetros seleccionados correspondan a las efectivas necesidades de la soldadura en ejecución;

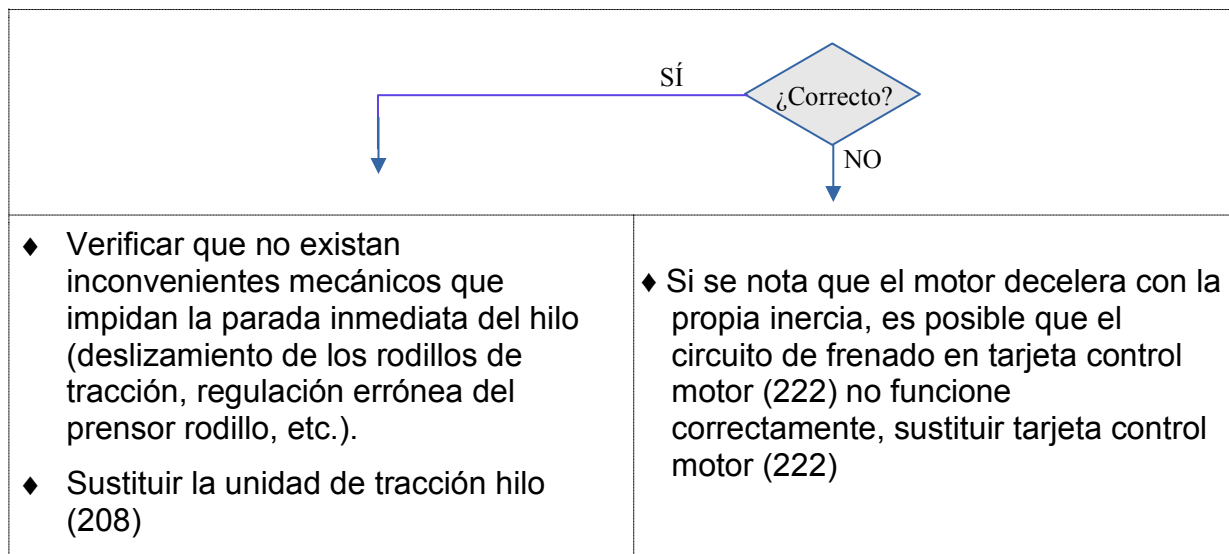
- controlar el funcionamiento de las regulaciones haciendo pruebas de soldadura con diferentes configuraciones de los parámetros o cambiando el programa de trabajo por otro similar, si existe, a fin de observar las diferencias concretamente en la soldadura. Si a las variaciones de configuración no corresponden variaciones en la soldadura o se encuentran problemas en la selección de los parámetros, verificar la compatibilidad de la versión de los programas software en el sistema de soldadura, actualizándolos si es necesario mediante el procedimiento de “Actualización Firmware” (ver apart. 2.6);
- controlar el correcto funcionamiento del generador, efectuando, de ser necesario, las pruebas indicadas en los apartados anteriores; verificar la salida adecuada de gas;
- controlar la compatibilidad de los elementos en uso (cable masa, antorcha, tipo de tobera, tipo y diámetro del hilo, tipo de gas, etc.) considerando el tipo de soldadura que se está realizando;
- controlar el estado de desgaste de la antorcha y de sus componentes, sustituyéndolos si fuese necesario;
- sustituir las tarjetas de control (37), control master (70) y/o tarjeta control motor (222).

3.5.12 Al soltar el pulsador de start, el hilo se pega a la pieza por soldar.

- Para optimizar el final de la soldadura MIG, los programas de trabajo incluyen la función “Burn - Back”, regulable desde el panel de control (ver Manual de Instrucciones).
- En caso de dificultad al final de la soldadura MIG:
 - cerciorarse del correcto funcionamiento del frenado del motor arrastrahilo, efectuando si fuese necesario el TEST FRENADO MOTOR ARRASTRAHILO (208) que se describe a continuación;
 - verificar la eficacia de la regulación de la función “Burn-Back”, efectuando pruebas de soldadura con varias configuraciones de tal parámetro o cambiando el programa de trabajo por otro similar, si existe. Si se encuentran problemas, verificar la compatibilidad de la versión de los programas software en el sistema de soldadura, actualizándolos si es necesario mediante el procedimiento de “Actualización Firmware” (ver apart. 2.6);
 - controlar la compatibilidad de los elementos en uso (antorcha, tipo de tobera, tipo y diámetro del hilo, tipo de gas, etc.) considerando el tipo de soldadura que se está realizando;
 - controlar el estado de desgaste de la antorcha y de sus componentes, sustituyéndolos si fuese necesario;
 - sustituir las tarjetas de control (37), control master (70) y/o tarjeta control motor (222).

TEST FRENADO MOTOR ARRASTRAHILO (208)

- Tarjeta de control motor (222), conector J14, terminales 1(+) y 2(-), al soltar el pulsador de arranque y con el generador en vacío (tensión en motor arrastrahilo (208) correcta durante el frenado, a partir de velocidad 25 m/min) El motor arrastrahilo se detiene inmediatamente.



3.5.13 TIG arco inestable, soldadura irregular

NOTA

En TIG la calidad de la soldadura puede no ser aceptable a causa de la inestabilidad de la corriente. En este caso se aconseja efectuar pruebas de soldadura en MMA.

3.5.14 En MMA la calidad de la soldadura no es satisfactoria

Para facilitar el inicio de la soldadura está prevista la función arranque en caliente (“Hot-Start”), disponible tanto en TIG como en MMA, regulables desde el tablero de control (véase Manual de Instrucciones). En MMA, en caso de dificultad para encontrar el justo equilibrio entre una soldadura “con muchas proyecciones” y una con el electrodo que “se funde con dificultad”, está disponible la función “Arc-force”, la cual opera, en función de la tensión de arco, modulando automáticamente la corriente de soldadura para acelerar la separación de la gota de soldadura. También esta función puede ser regulada desde el panel de control (véase Manual de Instrucciones). En caso de dificultad de encendido de arco o dificultad de soldadura, no obstante una atenta gestión de los parámetros disponibles desde el panel de control, se aconseja:

- controlar que los parámetros programados correspondan a las efectivas necesidades de la soldadura en ejecución;
- controlar el correcto funcionamiento del generador, efectuando, de ser necesario, las pruebas de “funcionamiento en vacío”,
- controlar el funcionamiento de las regulaciones, efectuando pruebas de soldadura con diferentes regulaciones de los parámetros. Si a las variaciones de regulación no corresponden las respectivas variaciones en la soldadura o se encuentran problemas en la selección de los parámetros, controlar el cableado entre tarjeta panel (70) y tarjeta micro (37), sustituyéndolas en caso de ser necesario;
- controlar la compatibilidad y el estado de desgaste y conservación de los elementos en uso (pinza portaelectrodo, electrodos, tipo de electrodos, cables de masa, en caso de TIG el tipo de gas , etc.) considerando el tipo de soldadura que se está realizando;
- controlar el estado de desgaste de la antorcha (en TIG) o de la pinza portaelectrodo y de sus componentes, sustituyéndolos si fuese necesario.

3.5.15 El equipo de enfriamiento no funciona correctamente (opcional)**NOTA**

Al encenderse el generador, la tarjeta micro (37) verifica que el equipo de enfriamiento esté conectado, procediendo mediante la señal suministrada por el puente en los terminales 1 y 2 del conector (9) en el equipo de enfriamiento (Fig. 3.5.15.C). Con el conector (9) desconectado o bien con el puente abierto, el equipo de enfriamiento queda inhabilitado y no es posible seleccionar el equipo de enfriamiento desde el tablero de control. Durante el proceso MMA, el funcionamiento del equipo de enfriamiento se mantiene inhabilitado.

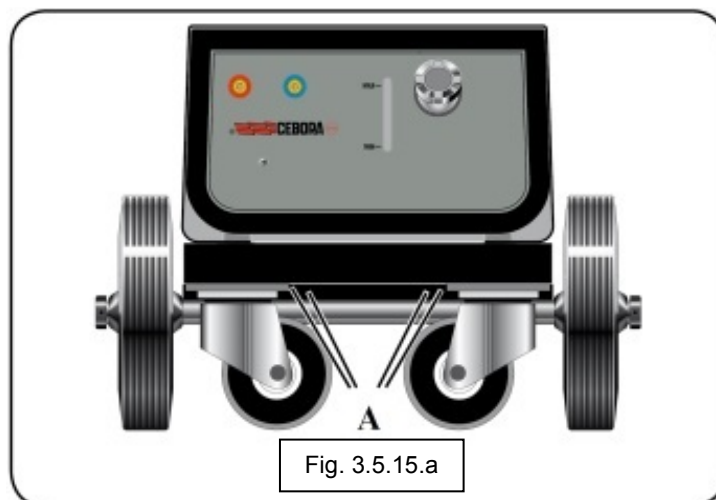


Fig. 3.5.15.a

ACCESIBILIDAD EQUIPO DE ENFRIAMIENTO (Fig. 3.5.15.a)

Para acceder a las partes internas del equipo de enfriamiento, extraer el equipo del túnel de soporte del generador tirándolo por el frente y extraer los 4 tornillos **A** de la parte inferior del carro.

TEST ALIMENTACIÓN EQUIPO DE ENFRIAMIENTO (Fig. 3.5.15.b).

- Tarjeta precarga (39), conector J4, terminales 4 – 6 = 230 Vca, con generador alimentado y equipo de enfriamiento habilitado desde panel de control.

TEST AUTOTRANSFORMADOR (38) (Fig. 3.5.15.b)

- Autotransformador (38), terminales 0 – 400 V = 10 ohmios aprox.; terminales 0 – 230 V = 6 ohmios, aproximadamente (resistencia del bobinado sin hilos conectados a la bornera).

TEST EQUIPO DE ENFRIAMIENTO CONECTADO (Fig. 3.5.15.b y 3.5.15.c)

- Tarjeta precarga (39), conector J6 terminales 3(+) y 4(-) = 0 Vcc, equipo conectado; +24 Vcc equipo desconectado o cableado interrumpido.

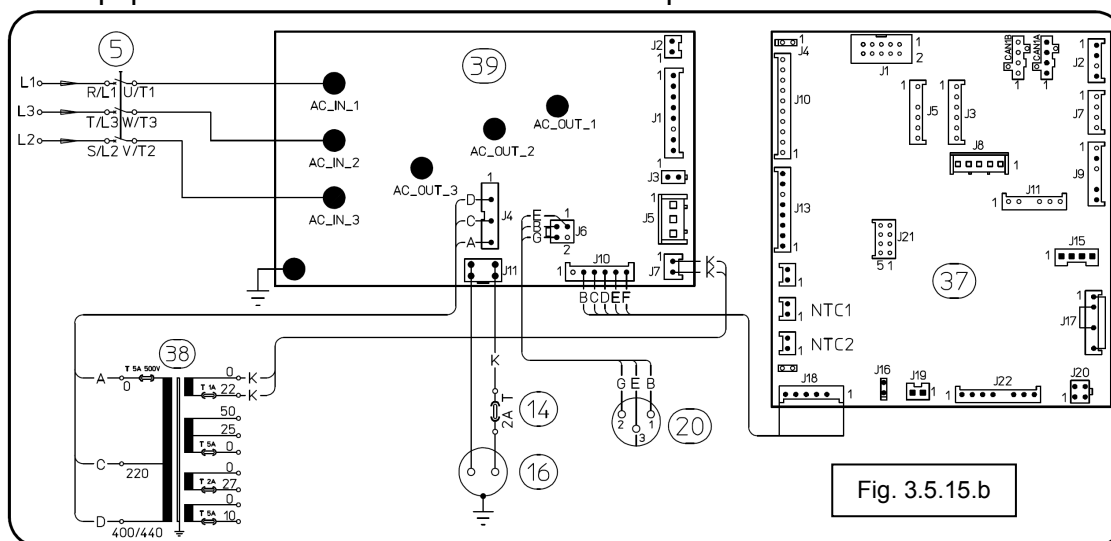


Fig. 3.5.15.b

TEST HABILITACIÓN EQUIPO DE ENFRIAMIENTO (Fig. 3.5.14.b y 3.5.15.c)

- Tarjeta precarga (39), conector J10 terminales 2(+) y 3(-) = 1 Vcc aproximadamente, con equipo de enfriamiento habilitado desde panel de control; 0 Vcc = equipo de enfriamiento no habilitado.

TEST BOMBA (26) (véase esquema eléctrico equipo de enfriamiento, apart. 5.4).

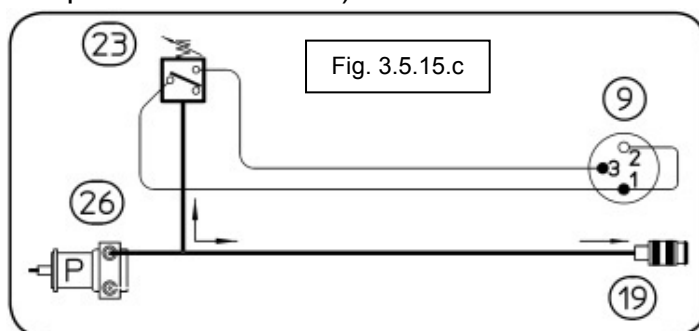
- Terminales de la bomba (26) en equipo de enfriamiento, tensión = 230 Vca, con equipo de enfriamiento habilitado.
- Con el generador apagado, desconectar momentáneamente los hilos de la bomba (26) en la bornera y controlar la resistencia en los terminales de la bomba (26) (resistencia bobinado motor). Valor correcto = 22 ohmios, aproximadamente.
- Controlar la integridad y conexión del condensador de arranque de la motobomba (26), situado al costado del motor de la bomba (26).

TEST VENTILADORES (2) (véase esquema eléctrico equipo de enfriamiento en apart. 5.4)

- Terminales de los ventiladores (2) en equipo de enfriamiento, tensión = 230 Vca, con equipo de enfriamiento habilitado.
- Con el generador apagado, desconectar momentáneamente los hilos de los ventiladores (2) de la bornera y controlar la resistencia entre los terminales de los ventiladores (2) (bobinado de los ventiladores 2). Valor correcto = 750 ohmios aproximadamente.

TEST PRESÓSTATO (23) (Fig. 3.5.14.b, 3.5.14.c)

- Tarjeta precarga (39), conector J6, terminales 1(+) y 4(-) = 0 Vcc aproximadamente, con bomba (26) en funcionamiento (contacto presóstato cerrado = presión adecuada); +24 Vcc, con generador encendido y bomba (26) detenida (contacto presóstato abierto = presión insuficiente).
- Tarjeta control (37), conector J18, terminales 4(+) y 6(-) = 0 Vcc aproximadamente, con bomba (26) en funcionamiento (contacto presóstato cerrado = presión adecuada); +3,3 Vcc, con generador encendido y bomba (26) detenida (contacto presóstato abierto = presión insuficiente).



3.6 Códigos de error

3.6.1- 03 - Error genérico en tarjeta slave

Sustituir la tarjeta micro (37).

3.6.2- 04 - Error en base de datos

Desde el panel master (70) efectuar un "Factory All" (ver Manual de Instrucciones), si el error persiste efectuar la actualización del software del generador (ver apart. 2.6). Si tras la actualización del Firmware persiste el error,

contactar con el Servicio de Asistencia Cebora.

3.6.3- 06 - Error de comunicación detectado por tarjeta panel master (70)

Error de comunicación entre tarjeta panel master (70) y tarjetas slave; tarjeta control inverter (37), tarjeta control motor (222) y tarjeta panel carro (221). En la tarjeta panel master (70) se visualiza lo siguiente:

[6] Internal CAN ERROR (node:3) si el error está con la tarjeta inverter (37)

[6] Internal CAN ERROR (node:5) si el error está con la tarjeta motor (222)

[6] Internal CAN ERROR (node:13) si el error está con la tarjeta panel (221)

En ambos casos, efectuar los TESTS de las dos TARJETAS ALIMENTACIÓN (42) y (72), controlar los cableados entre CAN1 tarjeta (37) y conector J2 en tarjeta (70), conector J16 tarjeta (70) y conector (18) colocado en el panel trasero del generador. En el carro arrastrahilo, controlar los cableados entre el conector (230) y conector J5 tarjeta (222), conector J1 tarjeta (222) y conector CAN_5V tarjeta (212), efectuar las pruebas indicadas en los apartados 3.5.1 y 3.5.3.

Efectuar la actualización del software del generador (véase apart. 2.6), en especial si se ha sustituido una de las tarjetas en el generador/carro.

3.6.4- 07 - Error de comunicación en CAN Bus, detectado por tarjeta master (70)

Habilitado solo en aplicaciones "ROBOT".

Error de comunicación entre tarjeta master (70) y "ROBOT", detectado por la tarjeta master (70).

3.6.5- 09 - Error de comunicación detectado por una tarjeta slave

Error de comunicación entre tarjeta micro (37) y tarjeta panel master (70). En la tarjeta panel master (70) aparece "ERROR 6", en la tarjeta panel carro (212) aparece "ERROR 9".

En ambos casos se deben efectuar el TEST DE ALIMENTACIÓN TARJETA MICRO (42) y TEST DE ALIMENTACIÓN TARJETA PANEL (72) y controlar el cableado entre CAN1 tarjeta micro (37) y el conector J2 en tarjeta panel (79), efectuar las pruebas del apart. 3.5.1 y 3.5.3

Efectuar la actualización del software del generador (véase apart. 2.6), en especial si ha sido sustituida la tarjeta micro (37) o la tarjeta panel (70).

Sustituir la tarjeta micro (37) y/o la tarjeta panel (70).

3.6.6- 10 - Falta tensión y corriente de salida

Al encendido del generador, el control verifica las condiciones de funcionamiento mediante una breve prueba de generación de tensión de salida en vacío.

En esta ocasión es importante que la antorcha no esté en contacto con la pieza por soldar o con el banco de soldadura.

El error 10 indica que, al encendido del generador o con el inverter en funcionamiento, los circuitos de detección de la tensión de salida y de la corriente de salida en la tarjeta control (37) indican tensión = 0 y corriente = 0.

Dicha situación es posible solo en los siguientes casos:

- con inverter averiado, es decir, que no genera la tensión alterna en el primario del transformador (53) (apartado 3.5.8);
- con una o ambas líneas de detección de tensión y corriente interrumpidas (apartado 3.5.7);

Efectuar las pruebas de "funcionamiento en vacío" (apart. 3.5.9)

3.6.7- 11 - Encendido con carga ya conectada

Durante la puesta en marcha, el generador ha detectado la presencia de una significativa carga en salida. Desconectar dicha carga y/o controlar las tensiones de alimentación del sensor de corriente de salida (25). Si es el caso, sustituir el sensor de corriente de salida (25).

3.6.8- 14 - Error tensión de alimentación en tarjeta micro (37)

Efectuar el TEST ALIMENTACIÓN TARJETA MICRO (37), apart. 3.5.1 y apart. 3.5.3, en particular el error se presenta cuando la tensión +15Vcc está fuera del rango aceptable.

3.6.9- 20 - Ausencia señal de "interlock"

La señal de "interlock" es dada por un puente entre los terminales 3 - 4 de J2 (art. 372) o J4 (art. 374) en la tarjeta de potencia (48) y se utiliza para controlar que la tarjeta de

potencia (48) esté conectada a la tarjeta control (37) (línea de la señal de reacción de corriente en el primario del transformador 53).

Controlar el cableado entre los terminales 3 - 4 de J2 (J4 en art. 374) en la tarjeta de potencia (48) y los terminales 1 - 2 de J22 en la tarjeta control (37).

Controlar que los terminales 3 - 4 de J2 (J4 en art. 374) en la tarjeta de potencia (48) estén en cortocircuito entre sí.

Con el generador apagado, desconectar momentáneamente J22 de la tarjeta micro (37).

Volver a alimentar el generador y controlar la tensión en J22 de tarjeta micro (37), terminales 2(+) - 1(-) = +5 Vcc. Si es incorrecto, sustituir la tarjeta micro (37).

Sustituir tarjetas micro (37) y/o potencia (48).

3.6.10- 22 - Error de lectura llave hardware

Error en lectura del código de autenticación de la llave hardware. Controlar el cableado entre J15 de la tarjeta panel (70) y la llave hardware.

Contactar con el Servicio de Asistencia Técnica Cebora para obtener la sustitución del cableado y/o de la llave hardware.

3.6.11- 23 - Pérdidas en la conexión de tierra (PE leakage)

En el generador, hay un sensor de corriente máxima en el cable de conexión a tierra para detectar eventuales pérdidas de aislamiento a tierra.

El sensor consta de una ampolla reed incorporada en un solenoide conectado en serie con el cable de tierra del generador. Cualquier corriente circulante por el cable de tierra provoca el cierre del contacto de la ampolla Reed.

Verificar el correcto funcionamiento del circuito de detección de la corriente de pérdida mediante las siguientes pruebas.

Generador alimentado, tarjeta de control (37), conector J13, terminales 1(+) y 2(-) = 0 0 Vcc aproximadamente, contacto reed cerrado = aislamiento correcto, +10 Vcc, contacto reed abierto = aislamiento incorrecto, verificar la conexión entre J13 tarjeta micro control (37) y J2 tarjeta filtro red precarga (39).

Verificar la presencia del puente entre los pines 1 y 2 del conector J2 en la tarjeta filtro red precarga (39).

Si el resultado es normal, buscar la causa de la pérdida de aislamiento en el generador (componentes dañados o signos de quemadura).

3.6.12- 25 - Anomalía en el bus FPGA de tarjeta micro (62)

Con este código se hace referencia a varios problemas que se pueden verificar en el control del inverter en la tarjeta de potencia (48).

Generalmente se trata de aquellos defectos que provocan corriente excesiva en el primario del transformador (53) debida, por ejemplo, a cortocircuito en los bobinados del transformador (53) o en la unidad diodos (27).

Para analizar el problema véase "Funcionamiento en vacío", apart. 3.5.9. Sustituir la tarjeta micro (37) y/o la tarjeta de potencia (48).

3.6.13- 30 - Control del umbral mínimo de corriente

CONTROL DEL UMBRAL MÍNIMO DE CORRIENTE

- Tarjeta micro (37), conector J22, terminal 7(+) - 4(-) = +360 mVcc, +/- 10 mVcc, con generador alimentado que no suministra corriente.

<pre> graph TD A{¿Correcto?} -- SÍ --> B[] A -- NO --> C[] style B fill:none,stroke:none style C fill:none,stroke:none </pre>	
<p>■ Si el control da ok, sustituir la tarjeta micro (37).</p>	<ul style="list-style-type: none"> ◆ Con el generador apagado, desconectar momentáneamente J22 de la tarjeta micro (37) y controlar que la resistencia en los terminales 7 - 4 de J22 = 17 ohmios aprox. en el art. 372 y 27 ohmios aprox. en el art. 374. Si es incorrecto, sustituir la tarjeta micro (37). ◆ Sustituir la tarjeta micro (37).

3.6.14- 42 - Error señal encoder motor (208).

La señal procedente del encoder incorporado en el motor (208) se utiliza como señal de reacción para la regulación de la velocidad del motor. "Error 42" indica que la señal procedente del encoder no es adecuada a la señal de referencia generada por la tarjeta de control (37), por tanto la velocidad del motor (208) está fuera de control. Verificar la conexión entre el motor (208) y J11 tarjeta de control motor (222). Efectuar las pruebas de "funcionamiento motor arrastrahilo", apart. 3.5.7.

3.6.15- 53 - Start presionado al encendido o durante la reanudación tras sobretemperatura

La alarma por temperatura excesiva provoca la parada del generador, con indicación del tipo de alarma (TH1 o TH2) en el panel de control. Estas alarmas se desactivan automáticamente cuando el valor de temperatura vuelve a situarse dentro de los límites admitidos. Puede suceder que la desactivación se verifique cuando está accionado el mando de arranque por lo cual, para evitar el arranque imprevisto del generador –debido a la casualidad de dicha desactivación– esta situación se detecta y provoca el bloqueo del generador, con señalización de error 53 "Soltar pulsador de arranque" en el display LCD. Para restablecer el correcto funcionamiento, desactivar el mando de arranque (véase apart. 3.5.4).

3.6.16- 54 - Corriente diferente de cero en cortocircuito durante la puesta en marcha

Al encendido del generador, el control verifica las condiciones de funcionamiento mediante una breve prueba de generación de tensión de salida en vacío.

En esta ocasión es importante que la antorcha no esté en contacto con la pieza por soldar o con el banco de soldadura.

"Error 54" indica un posible cortocircuito o pérdida de aislamiento en el circuito de potencia a la salida de la unidad diodos (27) y el inductor (52).

Controlar el cableado entre J22 tarjeta de control (37) y el transductor de corriente (25); controlar el cableado de potencia entre los terminales cátodo de la unidad diodos (27) y el terminal de salida + K o N del generador y entre la toma central del transformador (53), inductancia (52) y terminal de salida – L del generador.

Si se encuentran conexiones defectuosas, restablecerlas y sustituir eventuales componentes dañados.

Efectuar el TEST ALIMENTACIÓN TRANSDUCTOR DE CORRIENTE (25) y el TEST CORRIENTE AL SECUNDARIO DEL TRANSFORMADOR, apart. 3.5.8.

Sustituir tarjeta control (37) y/o transductor de corriente (25).

3.6.17- 56 - Duración excesiva del cortocircuito en la salida

Durante la soldadura es normal detectar cortocircuitos en la salida, siempre y cuando no duren más de un determinado lapso. "Error 56" indica que el cortocircuito ha superado dicho límite.

Esta situación puede crearse por el cortocircuito que se crea entre la tobera del hilo y la tobera del gas en la antorcha MIG debido a depósitos de suciedad o polvo metálico.

De todos modos, además de limpiar la antorcha, controlar:

- el cableado entre J16/J19 de tarjeta de control (37) y los terminales de salida – L y + K/N;
- el cableado de potencia entre los terminales extremos del secundario del transformador (53), la unidad diodos (27) y el terminale de salida + K/N;
- el cableado de potencia entre la toma central del transformador (53), inductancia (52) y terminal de salida – L del generador.

Si se encuentran conexiones defectuosas, restablecerlas y sustituir eventuales componentes dañados. Si es necesario, efectuar las pruebas de "funcionamiento en vacío", apart. 3.5.9

Sustituir tarjeta control motor (37) y/o transformador (53).

3.6.18- 57 - Corriente del motor arrastrahilo (208) excesiva

La tarjeta de control motor (222) presenta un circuito limitador de la corriente de alimentación del motor (208) para protegerlo de eventuales sobrecargas; este circuito detecta cuando la corriente en el motor es de tipo impulsivo o continua y, si tal corriente supera los 4A durante más de aprox. 2 segundos interviene el error **-57-**. La corriente absorbida por el motor se visualiza en el display **H** seleccionando el "Estado Generador" mediante el pulsador correspondiente (Fig. 3.6.1.a-b)

Tal sobrecarga depende sobre todo de causas mecánicas como la suciedad en los engranajes del motorreductor, la boquilla guíahilo que presiona contra el rodillo, dificultad de tracción de la bobina del hilo, obstrucción del hilo en la vaina del cable antorcha, etc. Proceder entonces con la limpieza de la unidad motorreductor y controlar si el problema persiste en el funcionamiento sin tracción del hilo.

En este caso puede tratarse del deterioro del bobinado del motor o del reductor mecánico incorporado en el motor, por lo cual es necesario sustituir el motor (208).

Si es necesario, efectuar las pruebas de "funcionamiento motor arrastrahilo", apart. 3.5.7.

Fig. 3.6.1.a

MENU		OFF	12:15:44 22/03/19
MIG Short SG2 (G3Si1) 1.2 mm Ar + 18% CO2			
Materiale	SWPS		
Processo	Parametri		
Accessori	Impostazioni		

Fig. 3.6.1.b

Stato Generatore		OFF	12:12:45 22/03/19
MIG Short SG2 (G3Si1) 1.2 mm Ar + 18% CO2			
Numero Accensioni	197		
Tempo di Accensione	28:41		
Corrente Arco	0.0 A		
Tensione Arco	0.0 V		
Temperatura 1	20.6 °C		
Temperatura 2	20.8 °C		
Ventola 1	---		
Ventola 2	---		
Corrente Motore	0.0 A		
Tensione Motore	70.7 V		
Filo Erogato	1.1 m		

3.6.19- 58 - Error de incompatibilidad entre las versiones del software o error durante fase de actualización

Esta alarma indica que las versiones de los programas en la tarjeta master (70), control inverter (37), control motor (222) y panel (212) son incompatibles entre sí.

Esto puede suceder por un error durante la fase de actualización del software o por avería de una de las tarjetas.

Efectuar la actualización del software del generador (véase apart. 2.6), en especial si se ha sustituido la tarjeta master (70) o una de las tarjetas slave.

La tarjeta master panel (70) trata de actualizar el FW de las tarjetas slave hipotizando que estas tengan instalado el FW de bootloader. En la tarjeta master (70) está el dip-switch para forzar la actualización FW de las tarjetas slave (dip 3 – switch 4 = ON).

Este interruptor DIP debe ponerse en ON con el generador apagado, que luego debe reencenderse. El master (70) actualiza todos los FW de todos los nodos slave sin pedir la versión. Una vez concluido el procedimiento, apagar el generador y reposicionar el interruptor DIP en OFF. Verificar que el cable CAN esté correctamente conectado, que el CAN esté correctamente terminado y que el CAN esté recibiendo correctamente la alimentación.

3.6.20- 60 – Corriente media por encima del límite máximo durante demasiado tiempo

Durante la soldadura es normal detectar corriente a la salida, el error “60” indica que tal corriente ha superado aprox. del 15% el valor máximo indicado en la placa de datos (400A para art. 372 y 520A para art. 374). Esto puede suceder a raíz de errores de configuración de los valores de tensión y corriente en el panel master (70). Efectuar un “Factory All” para configurar los parámetros de fábrica y verificar que los valores de corriente y tensión sean correctos.

3.6.21- 63 - Tensión de red incorrecta (falta fase)

La tarjeta micro (70) controla el estado de la señal “MAINS” (presencia tensión de red) procedente de la tarjeta precarga filtro red (39); si no es correcto, acciona el bloqueo por “error 63”.

La señal puede verificarse en J13 de la tarjeta micro (70): “MAINS”, terminales 8(+) - 4(-) = 0.1 Vcc aproximadamente, tensión de red presente; +0.6 Vcc aproximadamente, falta fase; +3.3 Vcc aproximadamente, tensión de red ausente.

Controlar el cableado entre J1 de la tarjeta precarga (39) y J13 de la tarjeta micro (70) y, de ser necesario, efectuar el TEST CONEXIONES DE RED, apart. 3.5.1 o sustituir las tarjetas precarga (39) y/o micro (70).

3.6.22- 73 - "Sobrettemperatura secundario". Temperatura de la unidad diodos (27)**3.6.23- 74 - "Sobrettemperatura primario". Temperatura de la unidad IGBT (48)**

Si se activan estas alarmas se aconseja no apagar el generador, para mantener los ventiladores en funcionamiento y obtener así un rápido enfriamiento.

La reanudación del funcionamiento normal sucede automáticamente al volver la temperatura dentro de los límites admitidos.

- Controlar el funcionamiento del ventilador (21) (ver apartado 3.5.2).
- Verificar que el flujo del aire sea correcto, con ausencia de polvo u obstáculos para el enfriamiento en los túneles de ventilación.
- Verificar que las condiciones operativas respondan a los valores especificados; en particular el "factor de servicio".
- Controlar el cableado entre NTC1 tarjeta micro (37) y el sensor NTC1 en el disipador de la tarjeta de potencia (48). Controlar el cableado entre NTC2 tarjeta micro (37) y el sensor NTC2 en el disipador diodos (27).
- Verificar el correcto montaje de los sensores térmicos en los disipadores de la tarjeta de potencia (48) y la unidad diodos (27).
- Con el generador apagado y el disipador de la unidad IGBT en el primario y los diodos en el secundario a temperatura ambiente, medir la resistencia de los sensores térmicos NTC1 y NTC2. Para ello es necesario desconectar el cableado NTC1/NTC2 en el homónimo conector de la tarjeta micro (37) y medir la resistencia presente entre los contactos del conector volante recién desconectado. Valor esperado = 4.7 kohmios (aproximadamente) a 20-25°C ambiente (si la temperatura del disipador está fuera del rango 20-25 °C, la resistencia medida será diferente: inferior a 4.7 kohmios con temperaturas más altas; superior a 4.7 kohmios con temperaturas más bajas).
- Sustituir los sensores térmicos y/o la tarjeta micro (37).

3.6.24- 75 - "Presión líquido de enfriamiento demasiado baja" en el display LCD.

La medición de la presión del líquido en el circuito de enfriamiento es realizada por el presóstato (23). Para el análisis del circuito correspondiente, véase TEST PRESÓSTATO (23), apart. 3.5.15.

3.6.25- 76 - "Equipo de enfriamiento no conectado" en el display LCD.

En caso de visualizarse el error "76", controlar el cableado en el conector J6 de la tarjeta precarga (39).

3.6.26- 78 - "GAS LO" Baja presión del gas.**3.6.27- 79 - "GAS HI" Alta presión del gas.**

Habilitados solo en aplicaciones "ROBOT".

Estas alarmas indican que la presión del gas utilizado para la soldadura es inferior a la mínima o superior a la máxima admitida para el funcionamiento.

- Controlar la efectiva presión del gas;
- Controlar que no haya oclusiones en los tubos del gas donde está instalado el Sensor Gas;
- Controlar las conexiones del Sensore Gas con la tarjeta de control motor (222);
- Sustituir tarjeta control motor (222) y/o Sensor Gas.

3.6.28- 80 - "Open" Cáster unidad arrastrahilo abierta.

Esta alarma indica que está abierta la tapa de protección de la unidad arrastrahilo.

- Controlar el cableado entre J10 tarjeta de control motor (222) y el interruptor (226) en el cáster de protección de la unidad arrastrahilo;
- Verificar la tensión en J10 de la tarjeta control motor (222), terminales 1(+) y 2(-) = 0 Vdc = tapa cerrada, condición correcta; +12 Vcc aprox. = tapa abierta, alarma. Si no es así, sustituir el interruptor (226) o la tarjeta control motor (222);
- Verificar el correcto montaje del interruptor (226) y de la tapa de la unidad. Si estuviesen mal colocados corregir la colocación, si fuesen defectuosos sustituirlos;
- Sustituir la tarjeta control motor (222).

3.6.29- 84 - "QC" centelleante en el display H. Control de calidad fallido

Esta indicación se visualiza solo con el accesorio opcional "Quality Control" Cebora, art. 224.04. Indica que en la última secuencia de soldadura se ha superado por lo menos uno de los umbrales configurados por el usuario.

Consultar el Manual de Instrucciones de la función "Quality Control" Cebora, art. 224.04.

3.6.30-85- "USB" en display H, error durante la actualización del Firmware

Error durante la secuencia de actualización mediante USB (ej.: USB extraída antes de tiempo, máquina apagada, error de comunicación con USB, etc.).

Sustituir la tarjeta de control (37).

3.6.31- 90 - "rob" CNC (Robot) en emergencia o apagado.

Habilitado solo en aplicaciones "ROBOT".

Esta alarma indica que el CNC (Robot) no da la señal de asenso al funcionamiento del generador (Parada de emergencia desde Robot o Robot apagado).

Controlar las conexiones entre generador y Robot, la alimentación del Robot y/o las condiciones de seguridad de la instalación (para más detalles ver el Manual de Instrucciones de los aparatos que componen la instalación Robot).

3.6.32- 91 - "STI" Cable pegado.

Habilitado solo en aplicaciones "ROBOT".

Esta alarma indica que el hilo de soldadura está adherido a la pieza en elaboración.

Cortar el hilo o efectuar el procedimiento de "despegue automático del hilo" (ver Manual de Instrucciones de la Interfaz Robot instalada).

3.6.33- 92 - "End" Hilo agotado.

Habilitado solo en aplicaciones "ROBOT".

Controlar la presencia de hilo en la bobina. Si está agotado, sustituir la bobina del hilo.

Controlar la posición y el funcionamiento del sensor de presencia hilo en el carro arrastrahilo. Si está mal colocado corregir la posición, si es defectuoso, sustituirlo (para más detalles ver el Manual de Servicio del carro arrastrahilo en aplicaciones Robot).

3.6.34 - 94 – "LOG" Datalogger no conectado.

Verificar la conexión del Datalogger. Verificar la colocación del Kit datalogger dentro del generador y su alimentación. Verificar la conexión Ethernet.

3.6.35 - 95 - "MAS" Máscara Bluetooth no conectada

Verificar que la máscara esté encendida y dentro del campo de cobertura de la conexión inalámbrica.

3.6.36- 97 - "CLI EC" Cable de medición de la tensión no conectado.

Habilitado solo con Kit 443 instalado en el generador y programa SRS seleccionado.

Verificar la integridad del fusible instalado en el portafusible **G**.

Verificar la presencia de conexión con el borne en el conector **F** y que el borne esté conectado al banco o a la pieza por soldar.

Verificar en el carro el conector **AA** y la integridad del cableado con el conector (251).

Verificar en el generador el conector **O**, la integridad del cableado con el conector (36) y la conexión entre el conector (36) y el conector J16 en la tarjeta control inverter (37).

Sustituir la tarjeta control inverter (37), la conexión con el conector (36), la conexión con el conector (251) y/o el portafusible **G**.

3.6.37- 98 - "ITO" Arco no encendido dentro del tiempo preestablecido.

La función "ITO" pertenece a los procesos MIG y puede habilitarse y regularse desde el panel de control (ver Manual de Instrucciones).

Esta alarma indica que por la antorcha salió una longitud de hilo mayor que la configurada, sin que haya habido paso de corriente.

Para analizar la situación se recomienda observar si la alarma es provocada por un fallo del circuito de movimiento hilo o de los circuitos de generación de la corriente de soldadura, luego efectuar las pruebas de los apartados 3.5.7, 3.5.8 y 3.5.9.

3.6.38- 99 - "OFF" . Tensión de red incorrecta (apagado de la máquina).

Esta alarma se presenta en caso de breve ausencia de la tensión de red, durante la cual los circuitos de control permanecen alimentados unos instantes y detectan una tensión de red incorrecta.

En particular, la tarjeta precarga (39) detecta la falta de tensión de red, lo comunica a la tarjeta de control (37) (señal "MAINS") que a su vez acciona la parada del generador y la señal de "OFF" en el display D1.

La señal "MAINS" puede verificarse en J13 de la tarjeta control (37), en los terminales 8(+) y 4(-).

Valores posibles:

- $<+0,1$ Vcc = red idónea;
- $+0,1 \div +0,5$ Vcc, = ausencia fase, error 63;
- $+3,3$ Vcc = red no idónea, error 99.

Efectuar las pruebas del apartado 3.5.1 y, si es necesario, sustituir las tarjetas precarga (39) y/o control (37).

4 LISTA DE COMPONENTES

4.1 Dibujo de despiece del generador art. 372.00

4.2 Tabla de componentes generador art. 372.00

4.3 Dibujo de despiece del generador art. 374.00

4.4 Tabla de componentes generador art. 374.00

4.5 Dibujo de despiece carro arrastrahilo

4.6 Tabla de componentes carro arrastrahilo

4.7 Dibujo de despiece equipo de enfriamiento GRV12, art. 1683.00

4.8 Tabla de componentes equipo de enfriamiento GRV12, art. 1683.00

Ver Anexo " ESQUEMAS ELÉCTRICOS & LISTA RECAMBIOS"

5 ESQUEMAS ELÉCTRICOS Y DIBUJOS TOPOGRÁFICOS

5.1 Generador art. 372.00

5.2 Generador art. 374.00

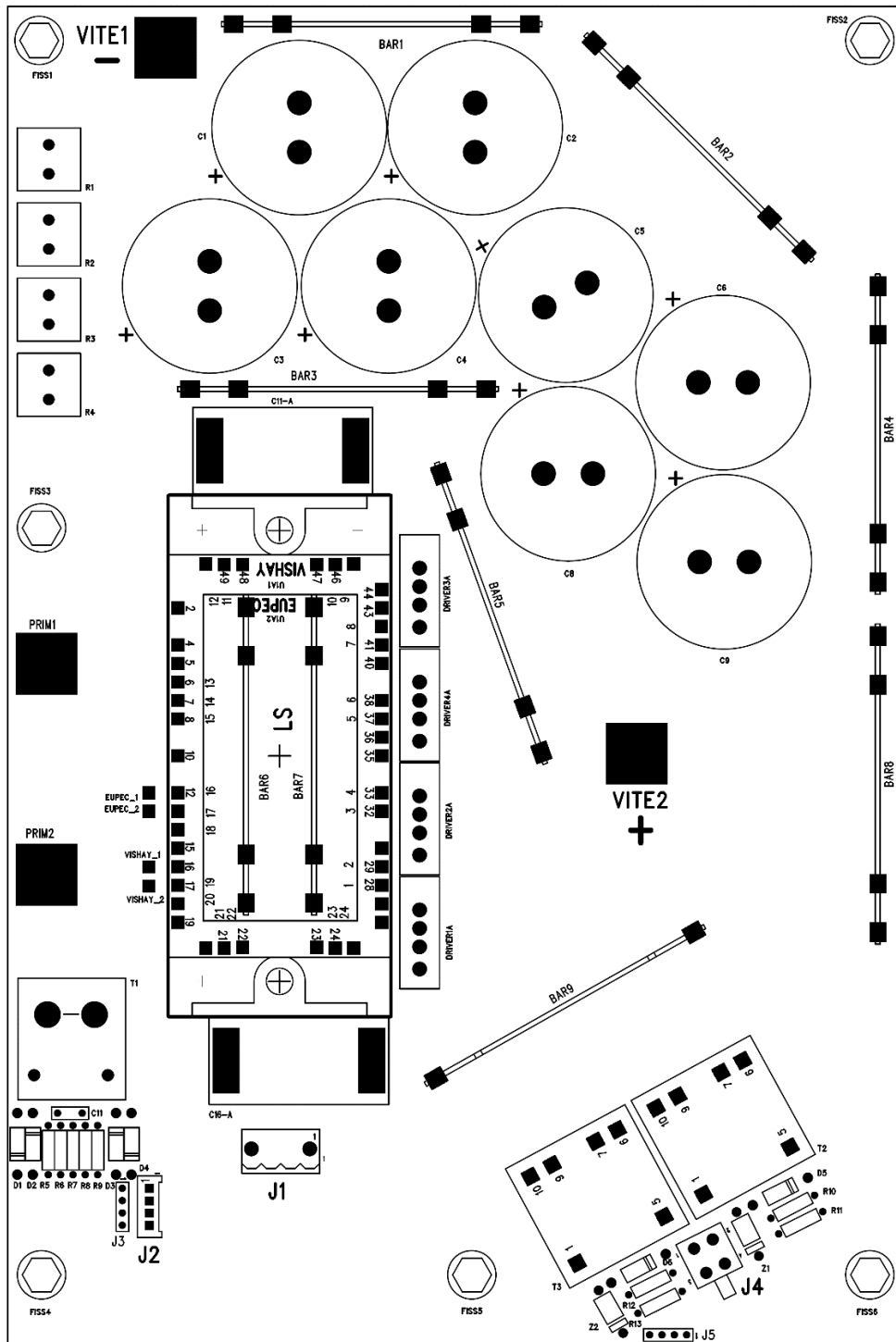
5.3 Carro arrastrahilo art. 372/374

5.4 Equipo de enfriamiento GRV12, art. 1683.00. 1683.00 (opc. en art.372)

Ver Anexo " ESQUEMAS ELÉCTRICOS & LISTA RECAMBIOS"

5.5 Tarjeta de potencia (48), cód. 5602393 para art. 372.00

Dibujo topográfico

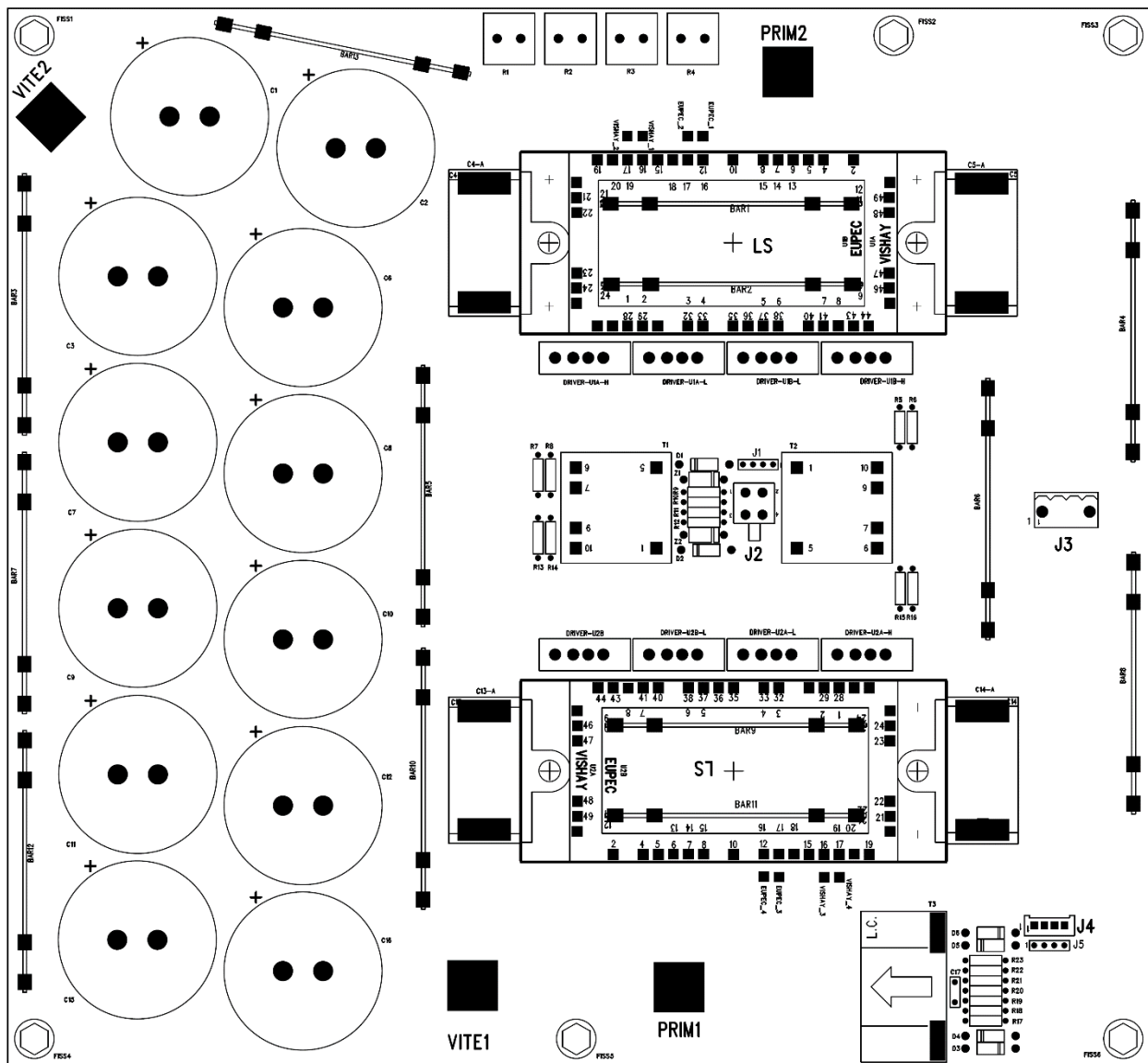


5.5.1 Tabla conectores

J1-1 = 0Vcc J1-4 = 560Vcc	J4-1 = Mando gate IGBT – T3 J4-2 = Mando gate IGBT – T3 J4-3 = Mando gate IGBT – T2 J4-4 = Mando gate IGBT – T2	J2-1 = +V TA J2-2 = -V TA J2-3 = Cortocircuito J2-4 = Cortocircuito
------------------------------	--	--

5.6 Tarjeta de potencia (48), cód. 5602471 para art. 374.00

Dibujo topográfico

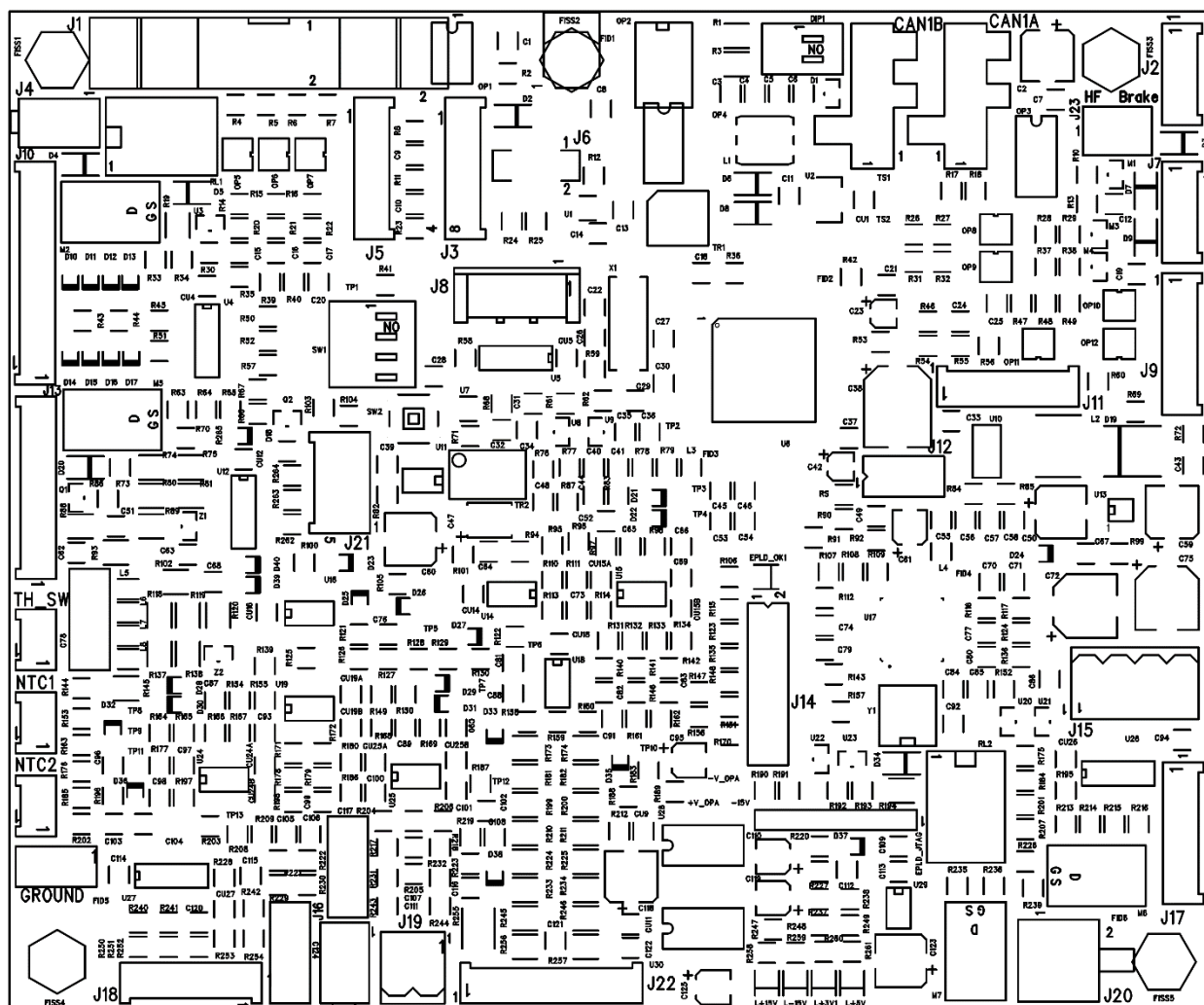


5.6.1 Tabla conectores

J3-1 = 0Vcc J3-4 = 560Vcc	J2-1 = Mando gate IGBT – T2 J2-2 = Mando gate IGBT – T2 J2-3 = Mando gate IGBT – T1 J2-4 = Mando gate IGBT – T1	J4-1 = +V TA J4-2 = -V TA J4-3 = Cortocircuito J4-4 = Cortocircuito
------------------------------	--	--

5.7 Tarjeta micro (37), cód. 5605218 para art. 372.00 y 5605197 para art. 374

Dibujo topográfico

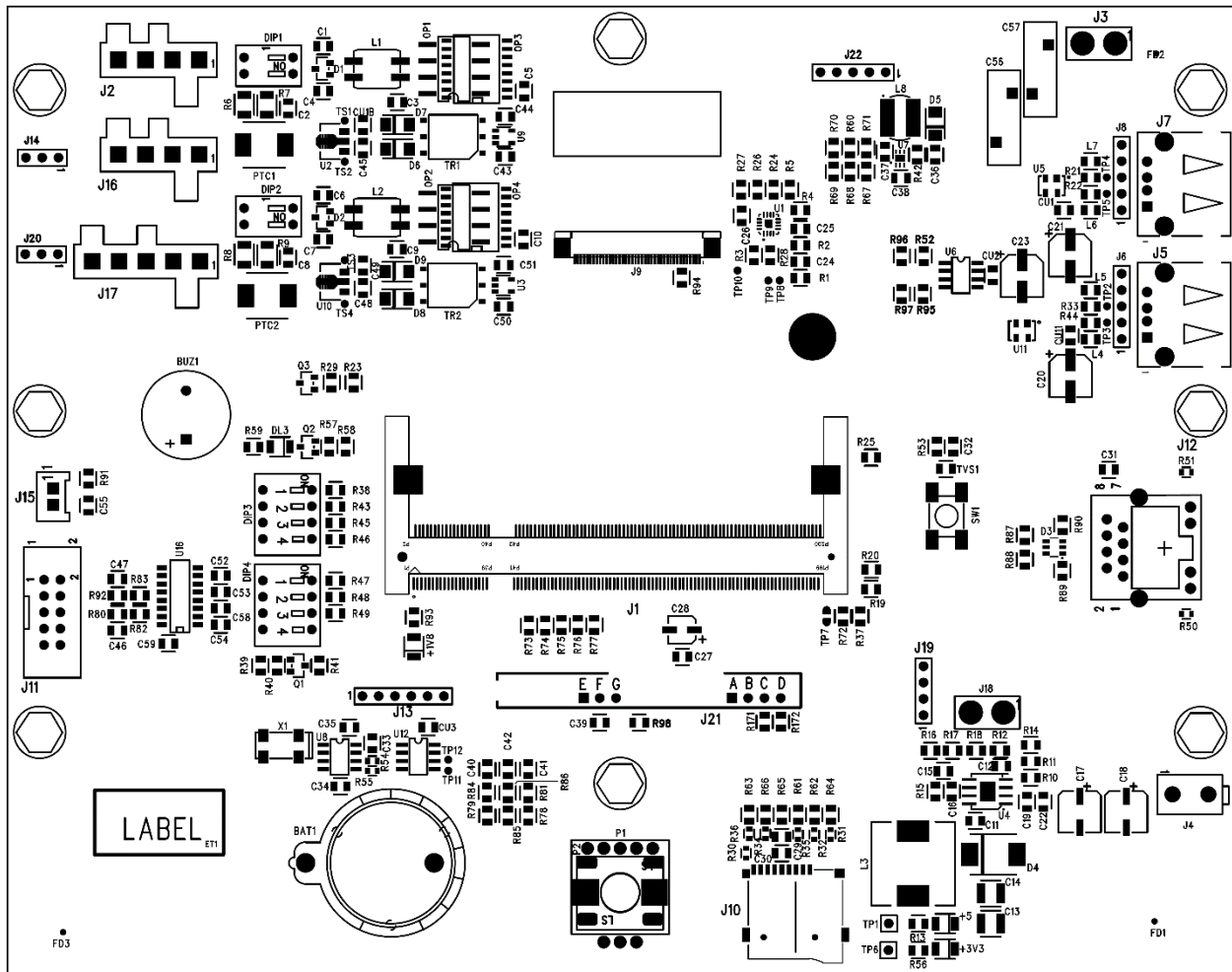


5.7.1 Tabla conectores

<p>J2-1 = +24V_ISO J2-2 = ON_Brake J2-4 = GND_ISO</p>	<p>J9-1 = +24V_ISO J9-2 = Ventilador_Brake J9-5 = Reconocimiento Brake J9-6 = GND_ISO</p>	<p>J13-1 = PE_Leakage J13-2 = PE_Leakage J13-3 = ON Precarga J13-4 = GND J13-5 = Ventilador J13-6/7 = +24Vcc J13-8 = Mains</p>	<p>J22-1 = Interlock J22-2 = Interlock J22-3 = + I_Primary J22-4 = - I_Primary J22-6 = +15Vcc J22-7 = + I_Secundario J22-8 = -15Vcc</p>
<p>TH_SW = Sensor temperatura Brake</p>	<p>NTC1 = Sensor temperatura IGBT</p>	<p>NTC2 = Sensor temperatura DIODOS</p>	<p>J15-1 = +24Vcc J15-2 = GND J15-3 = +15Vcc J15-4 = GND</p>
<p>J18-2 = WU_Start J18-3 = WU_Start J18-4 = WU_Press J18-5 = WU_REC J18-6 = GND</p>	<p>J16-1 = +Vout Brake J16-2 = -Vout Brake J19-1 = +Vout J19-2 = - Vout</p>	<p>CAN1A -2 =CAN1_GND CAN1A -3 =CAN1_L CAN1A -4 =CAN1_H</p>	<p>J20-1 = +15Vcc J20-2 = Mando IGBT J20-3 = +15Vcc J20-4 = Mando IGBT</p>

5.8 Tarjeta panel (70), cód. 5605886 para art. 372.00 y 5605887 para art. 374.00

Dibujo topográfico

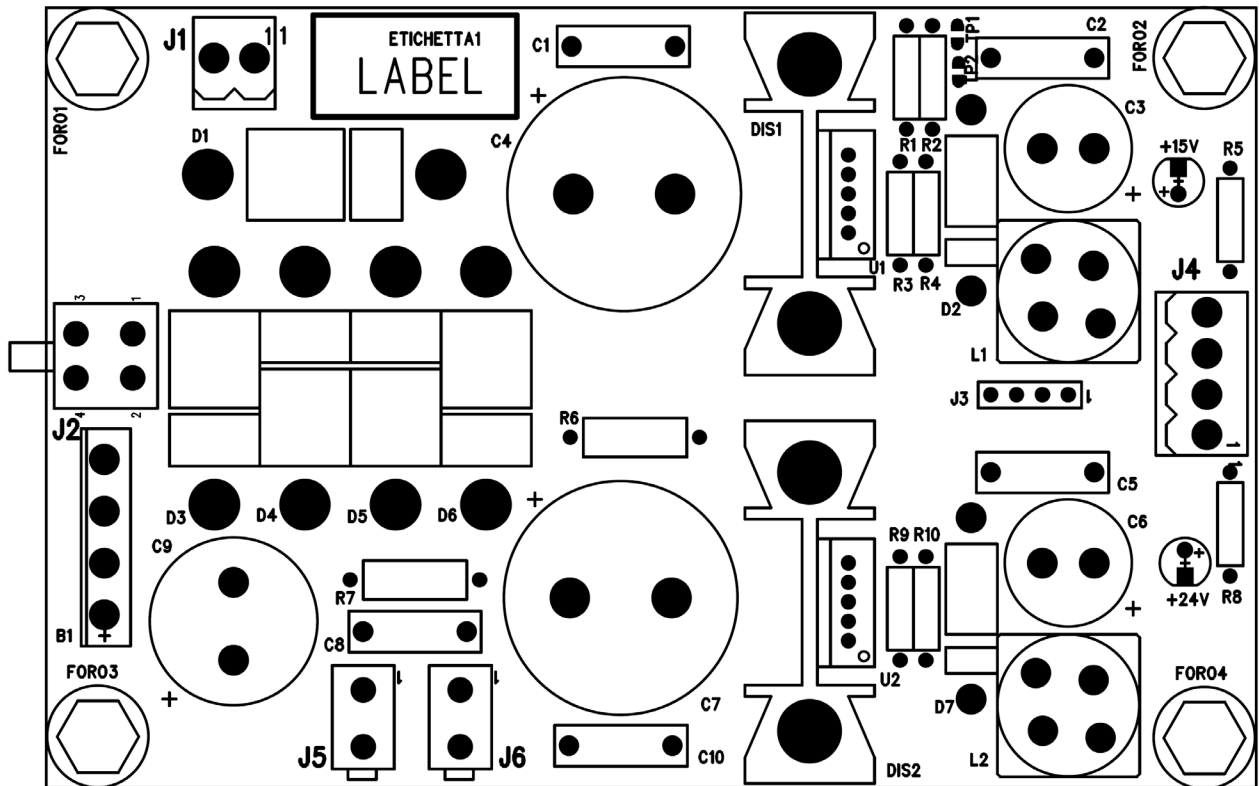


5.8.1 Tabla conectores

J2 -2 = CAN1_GND J2 -3 = CAN1_L J2 -4 = CAN1_H	J16 -2 = CAN1_GND J16 -3 = CAN1_L J16 -4 = CAN1_H
J15-1 = Llave Hardware J15-2 = GND	J4-1 = +12Vcc J4-1 = GND

5.9 Tarjeta alimentador panel master (72), cód. 5602576

Dibujo topográfico

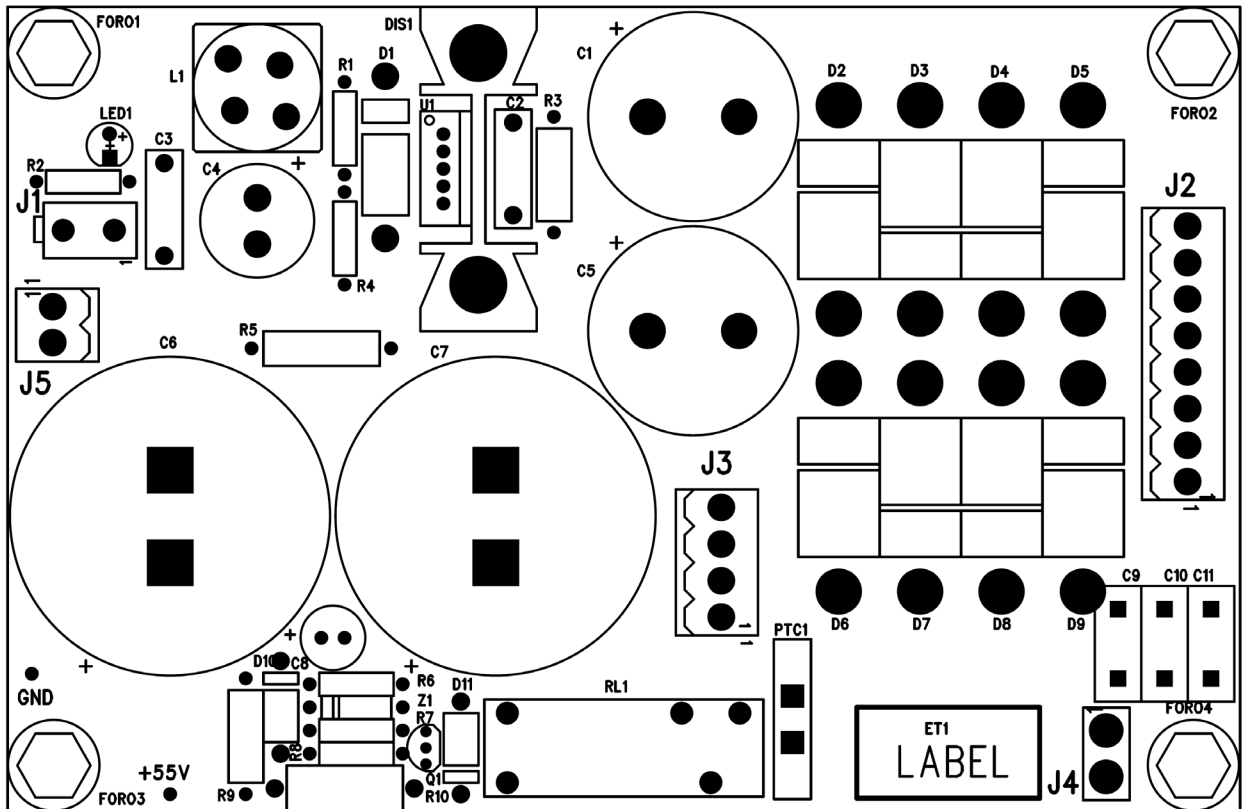


5.9.1 Tabla conectores

J2-1 = 0-27Vac J2-3 = 0-27Vac J2-2 = 0-10Vac J2-4 = 0-10Vac	J6-1 = +12Vcc J6-2 = 0Vcc	J4-1 = +24Vcc J4-2 = 0Vcc J4-3 = +15Vcc J4-4 = 0Vcc
--	------------------------------	--

5.10 Tarjeta alimentador carro (42), cód. 5602580

Dibujo topográfico

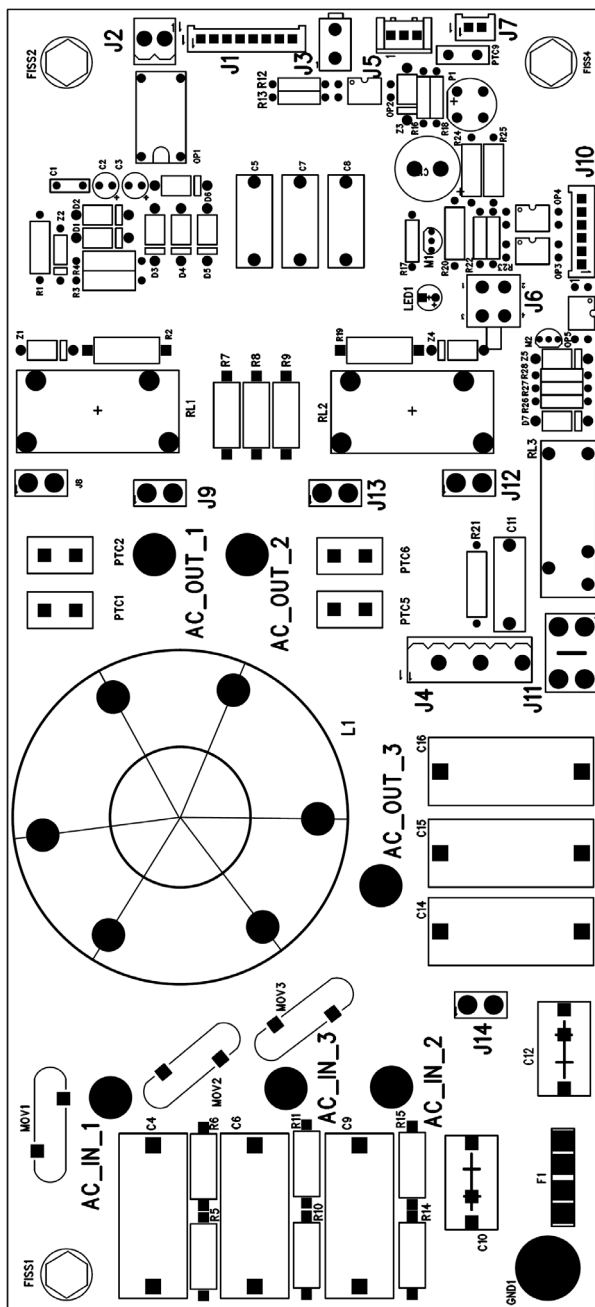


5.10.1 Tabla conectores

J2-1 = 0 Vac J2-4 = 0-50Vac J2-8 = 0-25Vac	J3-1 = +70Vcc J3-2 = 0Vcc J3-3 = +35Vcc J3-4 = 0Vcc	J5-1 = +70Vcc J5-2 = 0Vcc
--	--	------------------------------

5.11 Tarjeta precarga filtro red (39), 5602460 (art. 374) y 5602472 (art. 372)

Dibujo topográfico

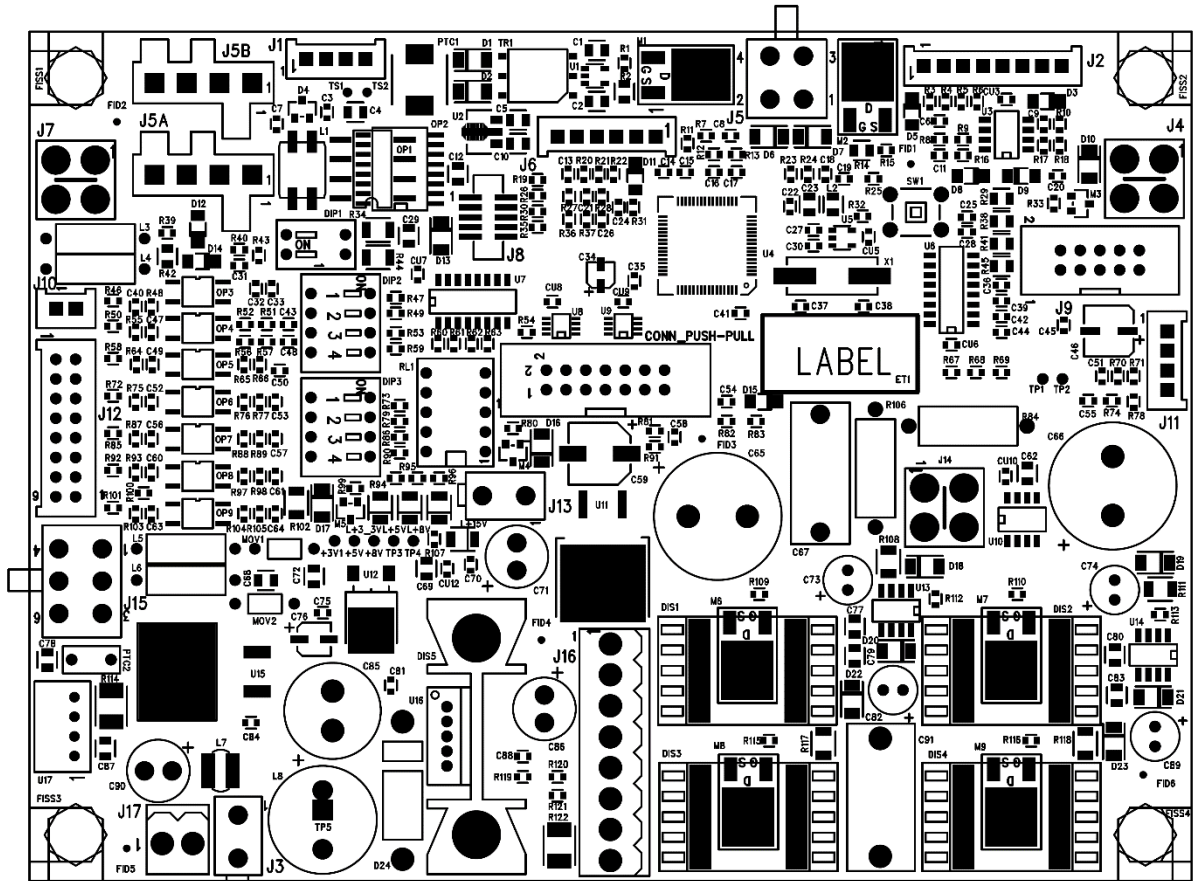


5.11.1 Tabla conectores

J1-1 = PE_Leakage	J2-1 = PE_Leakage	J6-1 = WU_Press	J10-2 = WU_Start
J1-2 = PE_Leakage	J2-2 = PE_Leakage	J6-2 = GND_ISO	J10-3 = WU_Start
J1-3 = ON Precarga	J3-1 = Ventilador	J6-3 = WU_REC	J10-4 = WU_Press
J1-4 = GND	J3-2 = Ventilador	J6-4 = GND_ISO	J10-5 = WU_REC
J1-5 = Ventilador	J4-2 = 400Vac	J7-1 = 0-22Vac	J10-6 = GND
J1-7 = +24Vcc	J4-4 = 220Vac	J7-2 = 0-22Vac	J11-1 = 0/220Vac
J1-8 = Mains	J4-6 = 0Vac		J11-2 = 0/220Vac

5.12 Tarjeta control motor (222), cód. 5605217

Dibujo topográfico

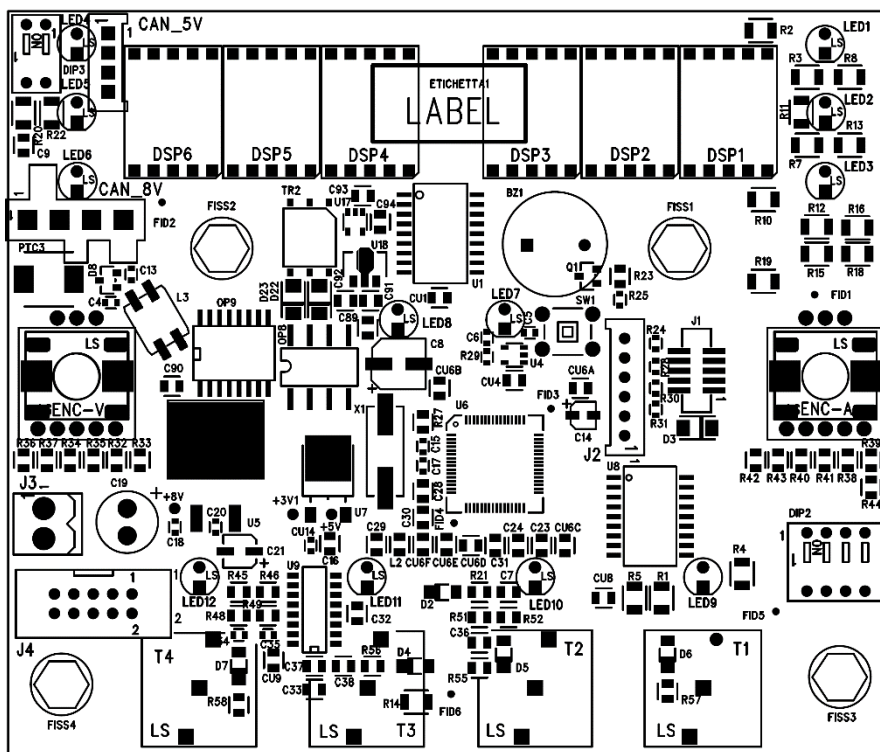


5.12.1 Tabla conectores

J1-1 = CAN1_H J1-2 = CAN1_L J1-4 = CAN1_GND	J5-1 = +24Vcc J5-2 = +24Vcc J5-3 = ELV_MIG J5-4 = ELV_TIG	J5B-2 = CAN1_GND J5B-3 = CAN1_L J5B-4 = CAN1_H	J7-1 = Start J7-2 = Start J10-1 = Open J10-2 = Open
J12-1 = Down_Volt J12-2 = Down_Motor J12-3 = Cursor Pot. J12-5 = Start Push Pull J12-6 = GND J12-7 = UP_Mot J12-8 = +12Vcc_ISO	J12-9 = +12Vcc_ISO J12-10 = Rec. Antorcha J12-11 = +3.3Vcc J12-12 = Arc_ON J12-13 = GND J12-14 = Arc_ON J12-15 = UP_Volt J12-16 = GND_ISO	J11-1 = +5Vcc J11-2 = Encoder_A J11-3 = Encoder_B J11-4 = GND J14-1 = + Motor J14-2 = - Motor	J16-1 = +35Vcc J16-2 = GND J16-4 = +70Vcc J16-8 = GND J17-1 = +8Vcc J17-2 = GND

5.13 Tarjeta panel carro (212), cód. 5605216

Dibujo topográfico

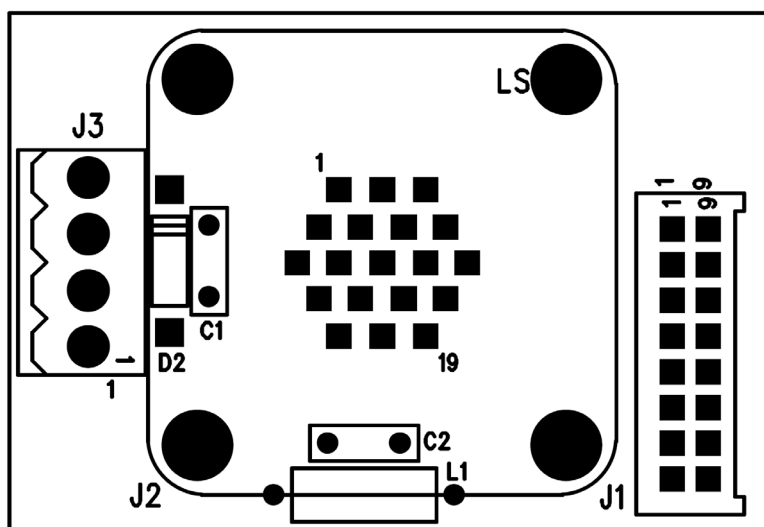


5.13.1 Tabla conectores

CAN_5V-1 = CAN1_H CAN_5V-2 = CAN1_L CAN_5V-4 = CAN1_GND	J3-1 = +8Vcc J3-2 = GND
---	----------------------------

5.14 Tarjeta conector (219), cód. 5602599

Dibujo topográfico



TESTING AN ISOTOP DIODE MODULE

6.1 Check for shorted diode

Using a digital multimeter set in diode mode measurement:

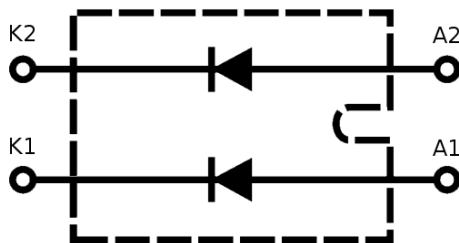
1. Measure between K2 (- black meter lead) and A2 (+ red meter lead);
2. Measure between K1 (- black meter lead) and A1(+ red meter lead);

If you measure a short (0 V) in step 1. or 2 or both, the diode module is not usable.

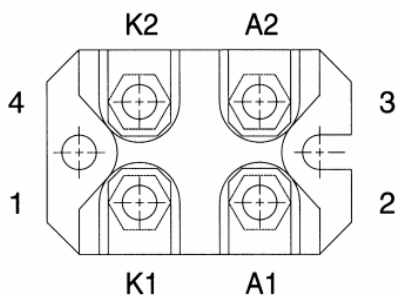
6.2 Check for good diode

1. Measure between K2 (- black meter lead) and A2 (+ red meter lead);
2. Measure between K1 (- black meter lead) and A1(+ red meter lead);
3. Measure between K2 (+ red meter lead) and A2 (- black meter lead);
4. Measure between K1 (+ red meter lead) and A1(- black meter lead);

If you measure a value about 0.3 V in step both steps 1, 2 and measure open circuit (OL) in steps 3, 4 the diode module is good.



diode isotop schematic diagram



diode isotop module (top view)



CEBORA S.p.A. Via Andrea Costa n° 24 – 40057 Cadriano di Granarolo – Bologna – Italy
Tel. +39 051765000 – Telefax: +39 051765222
<http://www.cebora.it> cebora@cebora.it