



RU

Источник сварочного тока

Tetrix XQ 230 puls DC Comfort 3.0

Tetrix XQ 230 puls AC/DC Comfort 3.0

Tetrix XQ 230 puls DC Expert 3.0

Tetrix XQ 230 puls AC/DC Expert 3.0

099-005630-EW508

Учитывайте данные дополнительной документации на систему!

13.01.2022

**Register now
and benefit!
Jetzt Registrieren
und Profitieren!**

www.ewm-group.com



Общие указания

ВНИМАНИЕ



Прочтите руководство по эксплуатации!

Руководство по эксплуатации содержит указания по технике безопасности при работе с изделием.

- Ознакомьтесь с руководствами по эксплуатации всех компонентов системы и соблюдайте приведенные в них указания по технике безопасности и предупреждения!
- Соблюдайте указания по предотвращению несчастных случаев и национальные предписания!
- Руководство по эксплуатации должно храниться в месте эксплуатации аппарата.
- Предупреждающие знаки и знаки безопасности на аппарате содержат информацию о возможных опасностях. Они всегда должны быть распознаваемыми и читабельными.
- Аппарат произведен в соответствии с современным уровнем развития технологий и отвечает требованиям действующих норм и стандартов. Его эксплуатация, обслуживание и ремонт должны осуществляться только квалифицированным персоналом.
- Технические изменения, связанные с постоянным совершенствованием оборудования, могут влиять на результаты сварки.

При наличии вопросов относительно монтажа, ввода в эксплуатацию, режима работы, особенностей места использования, а также целей применения обращайтесь к вашему торговому партнеру или в наш отдел поддержки клиентов по тел.: +49 2680 181-0.

Перечень авторизованных торговых партнеров находится по адресу: www.ewm-group.com/en/specialist-dealers.

Ответственность в связи с эксплуатацией данного аппарата ограничивается только функциями аппарата. Любая другая ответственность, независимо от ее вида, категорически исключена. Вводом аппарата в эксплуатацию пользователь признает данное исключение ответственности. Производитель не может контролировать соблюдение требований данного руководства, а также условия и способы монтажа, эксплуатацию, использование и техобслуживание аппарата.

Неквалифицированное выполнение монтажа может привести к материальному ущербу и, в результате, подвергнуть персонал опасности. Поэтому мы не несем никакой ответственности и гарантии за убытки, повреждения и затраты, причиненные или каким-нибудь образом связанные с неправильной установкой, неквалифицированным использованием, а также неправильной эксплуатацией и техобслуживанием.

© EWM AG

Dr. Günter-Henle-Straße 8

56271 Mündersbach Germany

Тел.: +49 2680 181-0, факс: -244

Эл. почта: info@ewm-group.com

www.ewm-group.com

Авторские права на этот документ принадлежат изготовителю.

Тиражирование, в том числе частичное, допускается только при наличии письменного разрешения.

Информация, содержащаяся в настоящем документе, была тщательно проверена и отредактирована. Тем не менее, возможны изменения, опечатки и ошибки.

Безопасность данных

Пользователь несет ответственность за сохранение данных всех изменений заводских настроек. Ответственность за удаленные персональные настройки лежит на пользователе. Производитель не несет за это никакой ответственности.

1 Содержание

1	Содержание	3
2	В интересах вашей безопасности	6
2.1	Указания по использованию данной документации	6
2.2	Пояснение знаков	7
2.3	Предписания по технике безопасности	8
2.4	Транспортировка и установка	11
3	Использование по назначению	13
3.1	Область применения	13
3.2	Эксплуатация только со следующими аппаратами	13
3.3	Сопроводительная документация	14
3.3.1	Гарантия	14
3.3.2	Декларация о соответствии рекомендациям	14
3.3.3	Сварка в среде с повышенной опасностью поражения электрическим током	14
3.3.4	Сервисная документация (запчасти и электрические схемы)	14
3.3.5	Калибровка/Утверждение	14
3.3.6	Составная часть общей документации	15
4	Описание аппарата — быстрый обзор	16
4.1	Вид спереди / вид сзади	16
5	Конструкция и функционирование	18
5.1	Транспортировка и установка	18
5.1.1	Условия окружающей среды	19
5.1.2	Охлаждение аппарата	19
5.1.3	Обратный кабель, общее	19
5.1.4	Транспортировочный ремень	20
5.1.4.1	Настройка длины транспортировочного ремня	20
5.1.5	Грязеулавливающий фильтр	20
5.1.6	Охлаждение сварочной горелки	20
5.1.7	Указания по прокладке кабелей сварочного тока	22
5.1.8	Блуждающие сварочные токи	24
5.1.9	Подключение к электросети	25
5.1.9.1	Форма сети	25
5.1.10	Светодиодный индикатор состояния – индикация рабочего состояния	25
5.1.11	Защитная крышка, устройство управления аппаратом	26
5.1.12	Отсек для хранения быстроизнашивающихся частей	26
5.2	Сварка ВИГ	26
5.2.1	Подключение сварочной горелки и кабеля массы	26
5.2.1.1	Соединение кабеля управления	27
5.2.2	Подача защитного газа	27
5.2.2.1	Подключение редуктора давления	28
5.2.2.2	Подсоединение шланга защитного газа	28
5.3	Ручная сварка стержневыми электродами	29
5.3.1	Подключение электрододержателя и кабеля массы	29
5.4	Устройства дистанционного управления	29
5.4.1	RT1 19POL	29
5.4.2	RTG1 19POL	29
5.4.3	RTF1 19POL	29
5.4.4	RT PWS1 19POL	30
5.5	Интерфейсы для автоматизации	30
5.5.1	Разъем для подключения дистанционного устройства, 19 контактов	30
5.6	Порт компьютера	31
5.6.1	Разъем	31
5.7	Сетевое подключение	32
6	Техническое обслуживание, уход и утилизация	33
6.1	Общее	33
6.2	Пояснение знаков	34
6.3	План техобслуживания	35

6.3.1	Замена жидкости охлаждения	36
6.3.2	Грязеулавливающий фильтр	37
6.3.3	Источник тока (инвертор)	38
6.3.4	Теплообменник (охлаждение горелки)	40
6.3.5	Ежегодная проверка (осмотр и проверка во время эксплуатации)	41
6.4	Утилизация изделия	42
7	Устранение неполадок	43
7.1	Контрольный список по устранению неисправностей	43
7.2	Предупреждения	44
7.3	Сообщения об ошибках (источник тока)	46
7.4	Удаление воздуха из контура жидкости охлаждения	52
8	Технические характеристики	53
8.1	Размеры и вес	53
8.2	Tetrix XQ 230 puls DC	54
8.3	Tetrix XQ 230 puls AC/DC	56
9	Принадлежности	58
9.1	Общие принадлежности	58
9.2	Устройство дистанционного управления и принадлежности	58
9.2.1	Гнездо подключения 19-контактное	58
9.3	Охлаждение сварочной горелки	58
9.3.1	Тип жидкости охлаждения blueCool	58
9.3.2	Тип жидкости охлаждения KF	58
9.4	Система транспортировки	59
9.5	Опции	59
10	Приложение	60
10.1	Поиск дилера	60

2 В интересах вашей безопасности

2.1 Указания по использованию данной документации

ОПАСНОСТЬ

Методы работы и эксплуатации, подлежащие строгому соблюдению во избежание тяжелых травм или летальных случаев при непосредственной опасности.

- Указание по технике безопасности содержит в своем заголовке сигнальное слово "ОПАСНОСТЬ" с общим предупреждающим знаком.
- Кроме того, опасность поясняется пиктограммой на полях страницы.

ВНИМАНИЕ

Методы работы и эксплуатации, подлежащие строгому соблюдению во избежание тяжелых травм или летальных случаев при потенциальной опасности.

- Указание по технике безопасности содержит в своем заголовке сигнальное слово "ВНИМАНИЕ" с общим предупреждающим знаком.
- Кроме того, опасность поясняется пиктограммой на полях страницы.

ОСТОРОЖНО

Методы работы и эксплуатации, которые должны строго выполняться, чтобы исключить возможные легкие травмы людей.

- Указание по технике безопасности содержит в своем заголовке сигнальное слово "ОСТОРОЖНО" с общим предупреждающим знаком.
- Опасность поясняется пиктограммой на полях страницы.

























Технические особенности, на которые пользователь должен обращать внимание, чтобы избежать материального ущерба или повреждения аппарата.

Указания по выполнению операций и перечисления, в которых поочередно описываются действия в определенных ситуациях, обозначены круглым маркером, например:

- Вставить и зафиксировать штекер кабеля сварочного тока.

2.2 Пояснение знаков

Символ	Описание	Символ	Описание
	Принимать во внимание технические особенности		Нажать и отпустить (короткое нажатие/нажатие)
	Выключить аппарат		Отпустить
	Включить аппарат		Нажать и удерживать
	Неправильно/недействительно		Переключить
	Правильно/действительно		Повернуть
	Вход		Числовое значение/настраиваемое
	Навигация		Сигнальная лампочка горит зеленым цветом
	Выход		Сигнальная лампочка мигает зеленым цветом
	Отображение времени (например: выждать 4 с/нажать)		Сигнальная лампочка горит красным цветом
	Прерывание в представлении меню (есть другие возможности настройки)		Сигнальная лампочка мигает красным цветом
	Инструмент не нужен/не использовать		
	Инструмент нужен/использовать		

2.3 Предписания по технике безопасности

ВНИМАНИЕ



Опасность несчастного случая при несоблюдении указаний по технике безопасности!

Несоблюдение указаний по технике безопасности может быть опасно для жизни!

- Внимательно прочесть указания по технике безопасности в данной инструкции!
- Соблюдать указания по предотвращению несчастных случаев и национальные предписания!
- Проинструктировать лиц, находящихся в рабочей зоне, о необходимости соблюдения предписаний!



Опасность травмирования вследствие поражения электрическим током!

Контакт с находящимися под электрическим напряжением компонентами может привести к опасному для жизни поражению электрическим током и ожогам. Даже прикосновение к компонентам под низким напряжением может вызвать шок и привести к несчастному случаю.

- Запрещается прикасаться к компонентам, находящимся под напряжением, таким как гнезда выхода сварочного тока, сварочные прутки, вольфрамовые или проволочные электроды.
- Сварочные горелки и/или электрододержатели укладывать только на изолирующие подкладки!
- Использовать все требуемые средства индивидуальной защиты (в зависимости от области применения)!
- Открывать аппарат разрешается только квалифицированным специалистам!
- Аппарат запрещается использовать для оттаивания труб!



Опасность при одновременном подключении нескольких источников тока!

Параллельное или последовательное подключение нескольких источников тока должно выполняться только квалифицированными специалистами в соответствии с требованиями стандарта МЭК 60974-9 «Оборудование для дуговой сварки. Монтаж и эксплуатация», а также Предписаний по предотвращению несчастных случаев BGV D1 (ранее VBG 15) и соответствующих национальных норм!

Оборудование можно допускать к дуговой сварке только после выполнения испытаний, чтобы предотвратить превышение допустимого значения напряжения холостого хода.

- Подключение аппарата должно выполняться исключительно специалистами!
- При выводе из эксплуатации отдельных источников тока все сетевые кабели и кабели сварочного тока необходимо отсоединить от всех устройств сварочной системы. (Опасность обратного напряжения!)
- Не использовать совместно сварочные аппараты с переключателем полюсов (серия PWS) или аппараты для сварки переменным током (AC), так как малейшая ошибка управления может привести к недопустимому суммированию сварочных напряжений.



Опасность получения травм вследствие воздействия излучения или высокой температуры!

Излучение сварочной дуги вредно для кожи и глаз.

Контакт с горячими заготовками и искрами ведет к ожогам.

- Используйте щиток или маску с достаточной степенью защиты (в зависимости от области применения)!
- Носите сухую защитную одежду (например, сварочный щиток, перчатки и т. п.) в соответствии с предписаниями, действующими в стране эксплуатации.
- Обеспечьте защиту незадействованных в процессе работы лиц от излучения или ослепления с помощью защитной шторки или защитной перегородки!

⚠ ВНИМАНИЕ

Опасность получения травм при ношении несоответствующей одежды!
Излучение, высокая температура и электрическое напряжение являются неизбежными источниками опасности во время электродуговой сварки. Пользователь должен всегда использовать все необходимые средства индивидуальной защиты. Эти средства должны защищать работников от следующих производственных факторов:

- средства защиты дыхательных путей от опасных для здоровья веществ и смесей (дымовые газы и пары), в противном случае следует принять соответствующие меры (вытяжное устройство и т. п.);
- шлем сварщика с соответствующей защитой от ионизирующего излучения (ИК- и УФ-излучение) и высокой температуры;
- сухая защитная одежда сварщика (обувь, перчатки и костюм) от повышенной температуры окружающей среды, воздействие которой сравнимо с температурой воздуха 100 °C и выше или поражением электрическим током и работой с находящимися под напряжением компонентами;
- защита органов слуха от вредного воздействия шума.

**Опасность взрыва!**

Кажущиеся неопасными вещества в закрытых сосудах в результате нагрева создают повышенное давление.

- Удалить из рабочей зоны емкости с горючими или взрывоопасными жидкостями!
- Не допускать нагрева взрывоопасных жидкостей, порошков или газов в процессе сварки или резки!

**Опасность пожара!**

Образующиеся во время сварки высокие температуры, разлетающиеся искры, раскаленные частицы и горячий шлак могут стать причиной возгорания.

- Проверять, нет ли очагов возгорания в рабочей зоне!
- Не носить с собой никаких легковоспламеняющихся предметов, таких как спички или зажигалки.
- Обеспечить наличие в рабочей зоне соответствующих противопожарных средств!
- Тщательно очистить заготовку от остатков воспламеняющихся материалов до начала сварки.
- Продолжать обработку соединенных сваркой компонентов только после их полного остывания. Не допускать их контакта с воспламеняющимися материалами!

ОСТОРОЖНО



Дым и газы!

Дым и выделяющиеся газы могут привести к удушью и отравлению! Помимо этого, под воздействием ультрафиолетового излучения электрической дуги пары растворителя (хлорированного углеводорода) могут превращаться в токсичный фосген!

- Обеспечить достаточный приток свежего воздуха!
- Не допускать попадания паров растворителей в зону излучения сварочной дуги!
- При необходимости одевать соответствующие устройства защиты органов дыхания!



Шумовая нагрузка!

Шум, превышающий уровень 70 дБА, может привести к длительной потере слуха!

- Носить соответствующие средства для защиты ушей!
- Персонал, находящийся в рабочей зоне, должен носить соответствующие средства для защиты ушей!



Согласно IEC 60974-10 сварочные аппараты делятся на два класса электромагнитной совместимости (класс ЭМС указан в технических данных) > см. главу 8:



Класс А Аппараты не предназначены для использования в жилых зонах, которые снабжаются электроэнергией из низковольтной электросети общего пользования. При установке электромагнитной совместимости для аппаратов класса А в подобных зонах возможны сбои, связанные как с особенностями цепи питания, так и с излучаемыми помехами.



Класс В Аппараты удовлетворяют требованиям по ЭМС в промышленной и жилой зоне, включая жилые районы с подключением к низковольтной электросети общего пользования.

Строительство и эксплуатация

Во время эксплуатации установок дуговой сварки в некоторых случаях возможно излучение электромагнитных помех, несмотря на то, что каждый сварочный аппарат соответствует предельным значениям излучения, указанным в стандарте. За помехи, возникающие при сварке, несет ответственность пользователь.

При оценке возможных проблем в связи с электромагнитным излучением для окружающей среды пользователь должен учитывать следующее: (см. также EN 60974-10, приложение А)

- наличие силовых линий, кабелей управления, сигнальных и телекоммуникационных кабелей;
- наличие радиоприемников и телевизоров;
- наличие компьютеров и других управляющих устройств;
- наличие предохранительных устройств;
- опасность для здоровья окружающих, особенно если они используют кардиостимуляторы или слуховые аппараты;
- наличие калибровочных и измерительных устройств;
- помехоустойчивость других устройств, находящихся в непосредственной близости;
- время дня, в которое выполняются сварочные работы.

Рекомендации по сокращению излучаемых помех:

- подключение к электросети, например дополнительный сетевой фильтр или экранирование посредством металлической трубки;
- техническое обслуживание установки дуговой сварки;
- сварочные провода должны быть максимально короткими, их следует прокладывать на полу как можно ближе друг к другу;
- выравнивание потенциалов;
- заземление заготовки: в тех случаях, когда прямое заземление заготовки невозможно, соединение должно выполняться с применением подходящих для этого конденсаторов;
- экранирование от других устройств, находящихся в непосредственной близости, или экранирование всего сварочного оборудования.

⚠ ОСТОРОЖНО**Электромагнитные поля!**

Источник тока может стать причиной возникновения электрических или электромагнитных полей, которые могут нарушить работу электронных установок, таких как компьютеры, устройства с числовым программным управлением, телекоммуникационные линии, сети, линии сигнализации и кардиостимуляторы.



- Соблюдайте руководства по обслуживанию > см. главу 6.3!

- Сварочные кабели полностью размотать!

- Соответствующим образом экранировать приборы или устройства, чувствительные к излучению!

- Может быть нарушена работа кардиостимуляторов (при необходимости получить консультацию у врача).

**Обязанности пользователя!**

При эксплуатации аппарата следует соблюдать национальные директивы и законы!

- Национальная редакция общей директивы 89/391/ЕЭС (89/391/ЕWG) о введении мер, содействующих улучшению безопасности и гигиены труда работников на производстве, а также соответствующие отдельные директивы.

- В частности, директива 89/655/ЕЭС (89/655/ЕWG) о минимальных требованиях к безопасности и гигиене труда при использовании в процессе работы производственного оборудования.

- Предписания по безопасности труда и технике безопасности, действующие в соответствующей стране.

- Установка и эксплуатация аппарата согласно МЭК 60974-9.

- Регулярно проводить для работников инструктаж по технике безопасности на рабочем месте.

- Регулярная проверка аппарата согласно МЭК 60974-4.



Гарантия производителя аннулируется при повреждении аппарата в результате использования компонентов сторонних производителей!

- **Используйте только компоненты системы и опции (источники тока, сварочные горелки, электрододержатели, дистанционные регуляторы, запасные и быстроизнашивающиеся детали и т. д.) только из нашей программы поставки!**

- **Подсоединяйте дополнительные компоненты к соответствующему гнезду подключения и закрепляйте их только после выключения сварочного аппарата.**

Требования при подключении к общественной электросети

Потребляя ток, аппараты высокой мощности могут повлиять на качество сети. Поэтому для аппаратов некоторых типов могут действовать ограничения на подключение, требования к максимально возможному полному сопротивлению линии или минимальной нагрузочной способности элемента подключения к общественной сети (совместной точки сопряжения РСС). При этом также следует учитывать технические характеристики аппаратов. В этом случае эксплуатационник или пользователь аппарата обязан проверить, можно ли подключать аппарат к сети, и при необходимости проконсультироваться с лицом, ответственным за эксплуатацию электросети.

2.4 Транспортировка и установка**⚠ ВНИМАНИЕ**

Опасность травмирования вследствие неправильного обращения с баллонами защитного газа!

Неправильное обращение с баллонами защитного газа и недостаточно надежное крепление баллонов может привести к тяжелым травмам!

- Следовать инструкциям производителей газа и предписаниям по использованию сжатого газа!

- Клапан баллона защитного газа нельзя использовать для крепления!

- Не допускать нагрева баллона защитного газа!

ОСТОРОЖНО



Опасность несчастного случая из-за неотсоединенных линий питания!
Во время транспортировки неотсоединенные линии питания (сетевые кабели, кабели управления и т. п.) могут стать источников опасности, например, подсоединенные аппараты могут опрокинуться и травмировать персонал.

- Отсоединять линии питания перед транспортировкой оборудования!



Опасность опрокидывания!
При передвижении и установке аппарат может опрокинуться, травмировать или нанести вред персоналу. Устойчивость от опрокидывания обеспечивается только при угле наклона до 10° (согласно IEC 60974-1).

- Устанавливать или транспортировать аппарат на ровной и твердой поверхности!
- Навешиваемые детали закрепить подходящими средствами!



Опасность несчастного случая из-за неправильно проложенных кабелей!
Неправильно проложенные кабели (сетевые кабели, кабели управления, сварочные провода или промежуточные шланг-пакеты) могут стать причиной падения.

- Линии питания укладывать ровно на поверхности (избегать образования петель).
- Избегать укладки по пешеходным или транспортным дорожкам.



Опасность травмирования нагретой жидкостью охлаждения и в области соединений системы охлаждения!
Используемая жидкость охлаждения, а также точки подключения системы охлаждения во время эксплуатации могут сильно нагреваться (исполнение с жидкостным охлаждением). Во время открытия контура охлаждения вытекающая жидкость охлаждения может привести к обвариванию.

- Открывать контур охлаждения только при отключенном источнике тока и/или устройстве охлаждения!
- Пользоваться надлежащими средствами защиты (защитными перчатками)!
- Открытые шлангопроводы закрывать подходящими заглушками.



Аппараты сконструированы для работы в вертикальном положении!
Работа в неразрешенных положениях может привести к повреждению аппарата.

- **Транспортировка и эксплуатация исключительно в вертикальном положении!**



В результате неправильного соединения дополнительные компоненты и источник тока могут получить повреждения!

- **Подсоединяйте дополнительные компоненты к соответствующему гнезду и закрепляйте их только после выключения сварочного аппарата.**
- **Более подробные описания см. в инструкции по эксплуатации соответствующего дополнительного компонента!**
- **После включения источника тока дополнительные компоненты распознаются автоматически.**



Пылезащитные колпачки защищают гнезда подключения и, следовательно, сам аппарат от загрязнений и повреждений.

- **Если к гнезду не подключен никакой дополнительный компонент, на него должен быть надет пылезащитный колпачок.**
- **При утере или обнаружении дефекта колпачка его следует заменить!**

3 Использование по назначению

ВНИМАНИЕ



Опасность вследствие использования не по назначению!

Аппарат произведен в соответствии со стандартами техники, а также правилами и нормами применения в промышленности и ремесленной деятельности. Он предназначен только для указанного на заводской табличке метода сварки. При использовании не по назначению аппарат может стать источником опасности для людей, животных и материальных ценностей. Поставщик не несет ответственность за возникший вследствие такого использования ущерб!

- Использовать аппарат только по назначению и только обученному, квалифицированному персоналу!
- Не выполнять неквалифицированные изменения или доработки аппарата!!

3.1 Область применения

Аппарат для дуговой сварки TIG постоянным и переменным током с контактным зажиганием (Lift-arc) или бесконтактным зажиганием (ВЧ-зажигание), а также для сварки MMA в качестве дополнительного метода. С помощью принадлежностей при необходимости можно расширить функциональные возможности (см. соответствующую документацию в одноименной главе).

3.2 Эксплуатация только со следующими аппаратами

Можно комбинировать следующие системные компоненты:

Источник тока	Tetrix XQ 350-600 DC Tetrix XQ 350-500 AC/DC
Управление аппаратом	Comfort 3.0 Expert 3.0

3.3 Сопроводительная документация

3.3.1 Гарантия

Более подробную информацию можно найти в прилагаемой брошюре «Warranty registration», а также на сайте www.ewm-group.com в разделах о гарантии, техническом обслуживании и проверке!

3.3.2 Декларация о соответствии рекомендациям



Концепция и конструкция этого продукта отвечают требованиям указанных в декларации директив ЕС. К изделию прилагается оригинал необходимой декларации соответствия.

Производитель рекомендует раз в 12 месяцев проводить проверку соблюдения требований к безопасности в соответствии с национальными и международными стандартами и директивами.

3.3.3 Сварка в среде с повышенной опасностью поражения электрическим током



Источники сварочного тока с этим обозначением могут использоваться для сварки в окружении с повышенной электрической угрозой (напр., в котлах). При этом должны соблюдаться соответствующие национальные и международные предписания. Сам источник тока запрещается размещать в опасной зоне!

3.3.4 Сервисная документация (запчасти и электрические схемы)



ВНИМАНИЕ

**Ни в коем случае не выполнять неквалифицированный ремонт и модификации!
Во избежание травмирования персонала и повреждения аппарата ремонт или модификация аппарата должны выполняться только квалифицированным, обученным персоналом!**

При несанкционированных действиях гарантия теряет силу!

- Ремонт поручать обученным лицам (квалифицированному персоналу)!

Оригинальные электрические схемы прилагаются к аппарату.

Запчасти можно приобрести у дилера в вашем регионе.

3.3.5 Калибровка/Утверждение

К изделию прилагается оригинал сертификата. Изготовитель рекомендует проводить калибровку/валидацию с периодичностью 12 месяцев.

3.3.6 Составная часть общей документации

Этот документ является составной частью общей документации и действителен только в сочетании с остальными документами! Прочитать инструкции по эксплуатации всех компонентов системы и соблюдать приведенные в них указания, в частности правила техники безопасности!

На рисунке представлен общий вид сварочной системы.

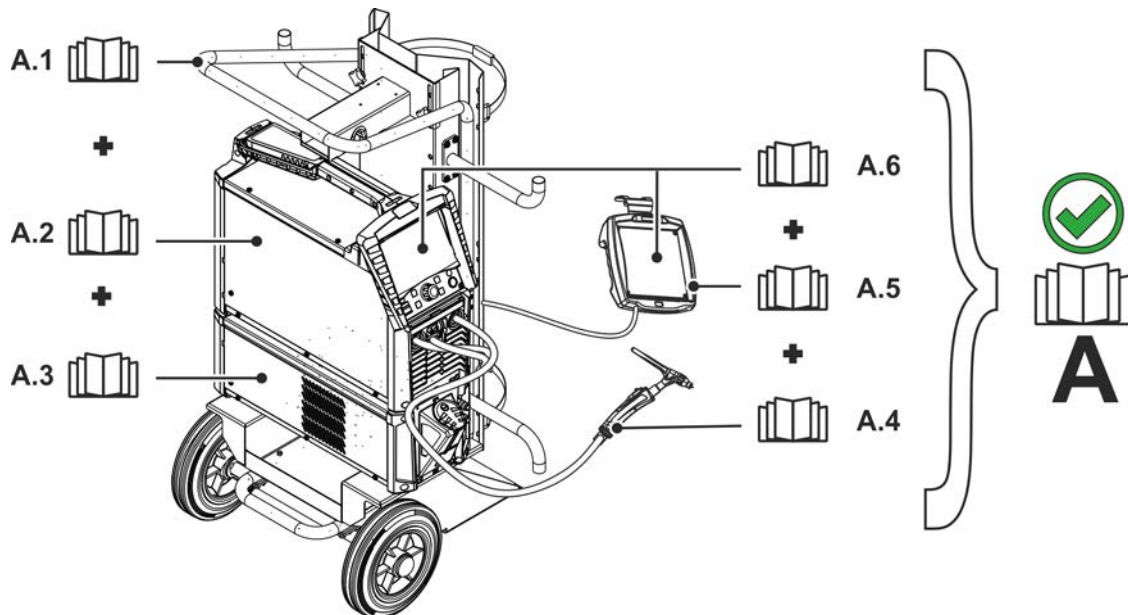


Рисунок 3-1

Поз.	Документирование
A.1	Транспортные тележки
A.2	Источник тока
A.3	Устройство охлаждения
A.4	Сварочная горелка
A.5	Дистанционный регулятор
A.6	Панель управления
A	Общая документация

4 Описание аппарата — быстрый обзор

4.1 Вид спереди / вид сзади

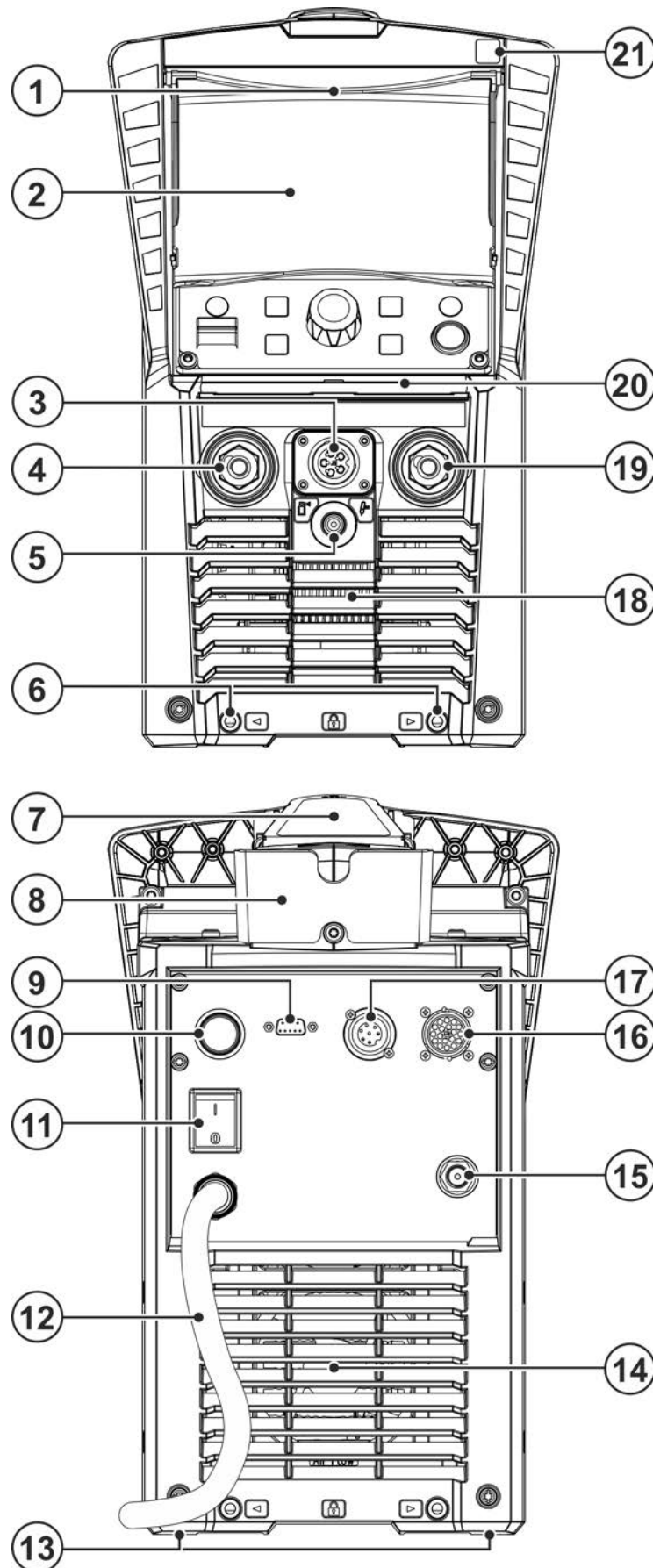


Рисунок 4-1

Поз.	Символ	Описание
1		Предохранительный клапан > см. главу 5.1.11
2		Панель управления аппарата (см. инструкцию по эксплуатации «Панель управления»)
3		Гнездо подключения (кабеля управления сварочной горелки) > см. главу 5.2.1.1
4		Гнездо подключения, сварочный ток «+» Способ подключения принадлежностей зависит от метода сварки, следует придерживаться указаний по подключению при использовании конкретного метода сварки > см. главу 5.
5		Соединительная резьба – G$\frac{1}{4}$" Разъем для подключения шланга защитного газа (выход)
6		Крепление модульного соединителя Резьбовое соединение для модульного крепления системных компонентов
7		Ручка для транспортировки со встроенными дополнительными функциями • Отсек для хранения быстроизнашивающихся частей > см. главу 5.1.12 • Транспортировочный ремень > см. главу 5.1.4
8		Держатель кабеля – опция > см. главу 9.5
9		Гнездо подключения (9-контактное) - D-Sub ПК-интерфейс > см. главу 5.6
10		Гнездо подключения – RJ45 – опция Сетевое подключение > см. главу 5.7
11		Главный выключатель Включение/выключение аппарата.
12		Сетевой кабель > см. главу 5.1.9
13		Ножки аппарата
14		Впускное отверстие для охлаждающего воздуха
15		Соединительная резьба – G$\frac{1}{4}$" Разъем для подключения шланга защитного газа (вход)
16		19-контактная розетка Подключение устройства дистанционного управления
17		7-контактная розетка (цифровая) Для подключения цифровых компонентов
18		Выпускное отверстие для охлаждающего воздуха
19		Гнездо подключения, сварочный ток «-» Способ подключения принадлежностей зависит от метода сварки, следует придерживаться указаний по подключению при использовании конкретного метода сварки > см. главу 5.
20		Светодиодный индикатор состояния – индикация рабочего состояния Рабочее состояние отображается световодом > см. главу 5.1.10.
21		QR-код Ссылка на сайт производителя с дополнительной информацией о продукции

5 Конструкция и функционирование

⚠ ВНИМАНИЕ



Опасность травмирования вследствие поражения электрическим током! Прикосновение к токоведущим частям, например электрическим соединениям, может представлять угрозу для жизни!

- Соблюдать указания по технике безопасности на первых страницах руководства по эксплуатации!
- Ввод в эксплуатацию должен осуществляться исключительно специалистами, имеющими опыт работы с источниками тока!
- Подключать соединительные кабели и кабели подачи тока только при отключенном устройстве!

Изучите документацию на все компоненты системы и принадлежности и придерживайтесь приведенных в ней указаний!

5.1 Транспортировка и установка

⚠ ВНИМАНИЕ



Опасность несчастного случая при неправильной транспортировке аппаратов, непригодных для перемещения с помощью крана! Перемещение аппарата с помощью крана и его подвешивание запрещено! Аппарат может упасть и нанести травмы людям! Ручки, ремни и держатели подходят только для ручной транспортировки!

- Аппарат непригоден для перемещения с помощью крана и подвешивания!

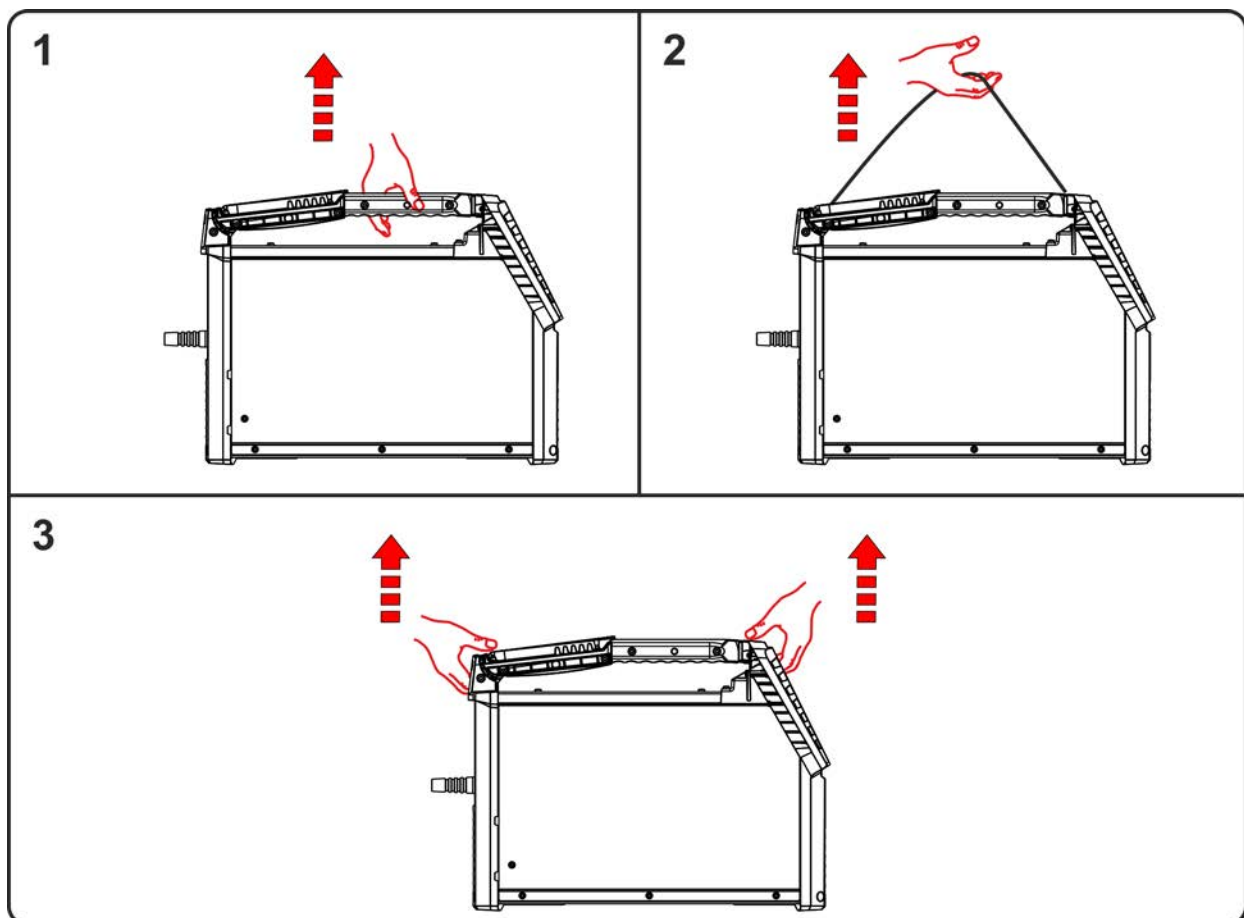


Рисунок 5-1

Аппарат можно переносить по центру за ручку для транспортировки (1), с помощью транспортировочного ремня (2) или за оба конца ручки (3).

5.1.1 Условия окружающей среды



Аппарат можно устанавливать и эксплуатировать только в помещениях и только на соответствующем прочном и плоском основании!

- Эксплуатирующая сторона должна обеспечить наличие ровного, нескользкого пола и достаточное освещение рабочего места.
- Должна быть всегда обеспечена безопасная эксплуатация аппарата.



Повреждение аппарата из-за загрязнений!

Необычно высокое количество пыли, кислот, корродирующих газов или субстанций может привести к повреждению аппарата (соблюдать интервалы ТО > см. главу 6.3).

- Избегать большого количества дыма, пара, масляного тумана, шлифовочной пыли и корродирующего окружающего воздуха!

Эксплуатация

Диапазон температур окружающего воздуха:

- от -25 °C до +40 °C (от -13 °F до 104 °F) ^[1]

Относительная влажность воздуха:

- до 50 % при 40 °C (104 °F)
- до 90 % при 20 °C (68 °F)

Транспортировка и хранение

Хранение в закрытом помещении, диапазон температур окружающего воздуха:

- от -30 °C до +70 °C (от -22 °F до 158 °F) ^[1]

Относительная влажность воздуха

- до 90 % при 20 °C (68 °F)

^[1] Требования к температуре окружающей среды зависят от используемого хладагента!
Учитывайте рабочий диапазон температур охлаждающей жидкости для горелки!

5.1.2 Охлаждение аппарата



Недостаточная вентиляция ведет к снижению мощности и повреждению аппарата.

- Соблюдать условия окружающей среды!
- Поддерживать проходимость впускного и выпускного отверстий для охлаждающего воздуха!
- Выдерживать минимальное расстояние до препятствий, равное 0,5 м!

5.1.3 Обратный кабель, общее

ОСТОРОЖНО



Опасность получения ожогов вследствие неправильного подключения кабеля сварочного тока!

Если штекеры сварочного тока не зафиксированы (в разъемах на аппарате) или на зажиме массы имеются загрязнения (краска, ржавчина), эти соединительные элементы и кабели могут нагреваться и в случае контакта с ними вызвать ожоги!

- Ежедневно проверяйте надежность подключения кабелей сварочного тока и при необходимости фиксируйте их, повернув по часовой стрелке.
- Тщательно очищайте и надежно закрепляйте зажим массы! Элементы свариваемой конструкции не должны использоваться в качестве обратного сварочного провода!

5.1.4 Транспортировочный ремень

5.1.4.1 Настройка длины транспортировочного ремня

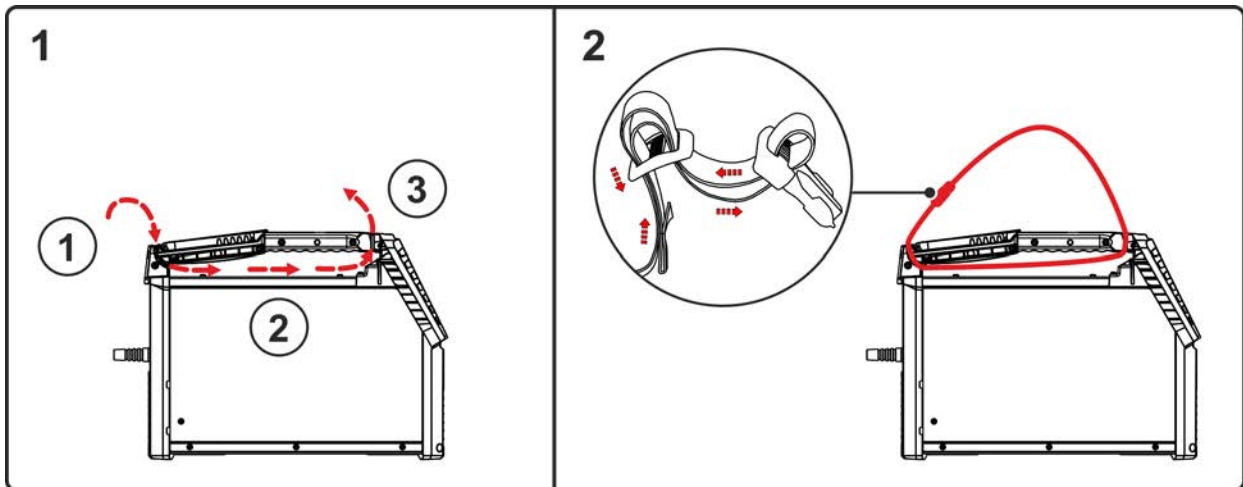


Рисунок 5-2

5.1.5 Грязеулавливающий фильтр

Этот дополнительный компонент может быть установлен отдельно в качестве опции > см. главу 9.5.

При использовании грязеулавливающего фильтра расход охлаждающего воздуха снижается, и из-за этого уменьшается продолжительность включения аппарата. Продолжительность включения уменьшается по мере увеличения загрязнения фильтра. Грязеулавливающий фильтр требуется регулярно демонтировать и очищать путем продувки сжатым воздухом (в зависимости от количества загрязнений).

5.1.6 Охлаждение сварочной горелки

⚠ ВНИМАНИЕ



Опасность несчастного случая из-за ненадлежащего соединения модулей!

Нарушение правил монтажа может привести к отсоединению модулей и серьезному травмированию людей.

- Перед монтажом удалить загрязнения с точек соединения!
- Надлежащим образом и полностью выполнять все вставные и резьбовые соединения!

Благодаря модульной конструкции источник тока может быть дооснащен модулем жидкостного охлаждения горелки. Информацию о монтаже и подключении см. в документации модуля охлаждения.

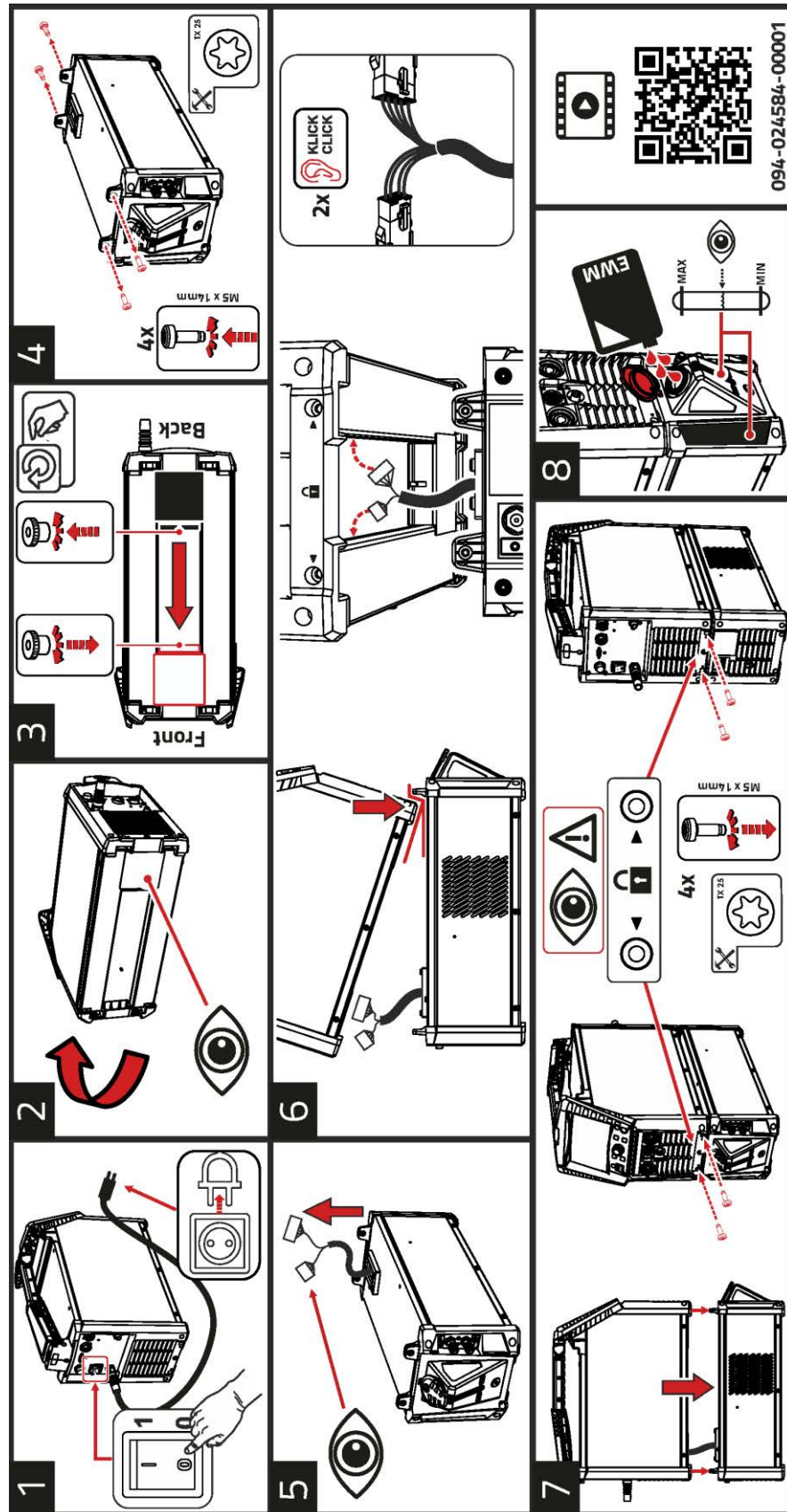


Рисунок 5-3

- 1 Выключить источник тока и отсоединить сетевую вилку.

- 2 Отложить в сторону источник тока.
- 3 Открутить винты нижней крышки. Сдвинуть крышку к передней стороне в положение парковки. Снова привинтить крышку.
- 4 Выкрутить все четыре винта Torx из модульных соединителей модуля охлаждения.
- 5 Извлечь линии питания из кабельной шахты модуля охлаждения.
- 6 Источник тока установить передними опорными ножками перед передними модульными соединителями модуля охлаждения. Сзади приподнять источник тока и вставить оба соединительных штекера линий питания модуля охлаждения в соответствующие гнезда источника тока (соединительные штекеры должны полностью зафиксироваться).
- 7 Источник тока в точном соответствии с креплениями модульных соединителей вставить в предусмотренные соединители модуля охлаждения. Закрепить модуль охлаждения и источник тока с помощью всех четырех винтов Torx M5 x 14 мм.
- 8 Залить жидкость охлаждения > см. главу 5.1.6.

Дополнительную информацию о монтаже прибора (видео) можно получить, просканировав QR-код на информационной наклейке.

5.1.7 Указания по прокладке кабелей сварочного тока

- Неправильно проложенные кабели сварочного тока могут привести к нарушению (мерцанию) сварочной дуги!
- Проложить кабель массы и пакет шлангов от источников тока без ВЧ-устройства зажигания (MIG/MAG) параллельно, на максимальную длину и как можно ближе друг к другу.
- Прокладывать кабель массы и пакет шлангов источников тока с ВЧ-устройством зажигания (TIG) на максимальную длину, параллельно, на расстоянии прим. 20 см друг от друга, чтобы избежать ВЧ-пробоев.
- Соблюдать расстояние не менее 20 см к кабелям других источников тока, чтобы избежать их нежелательных воздействий друг на друга.
- Длина кабелей ни в коем случае не должна быть больше предписанной. Для оптимальных результатов сварки не более 30 м. (кабель массы + промежуточный пакет шлангов + кабель горелки).

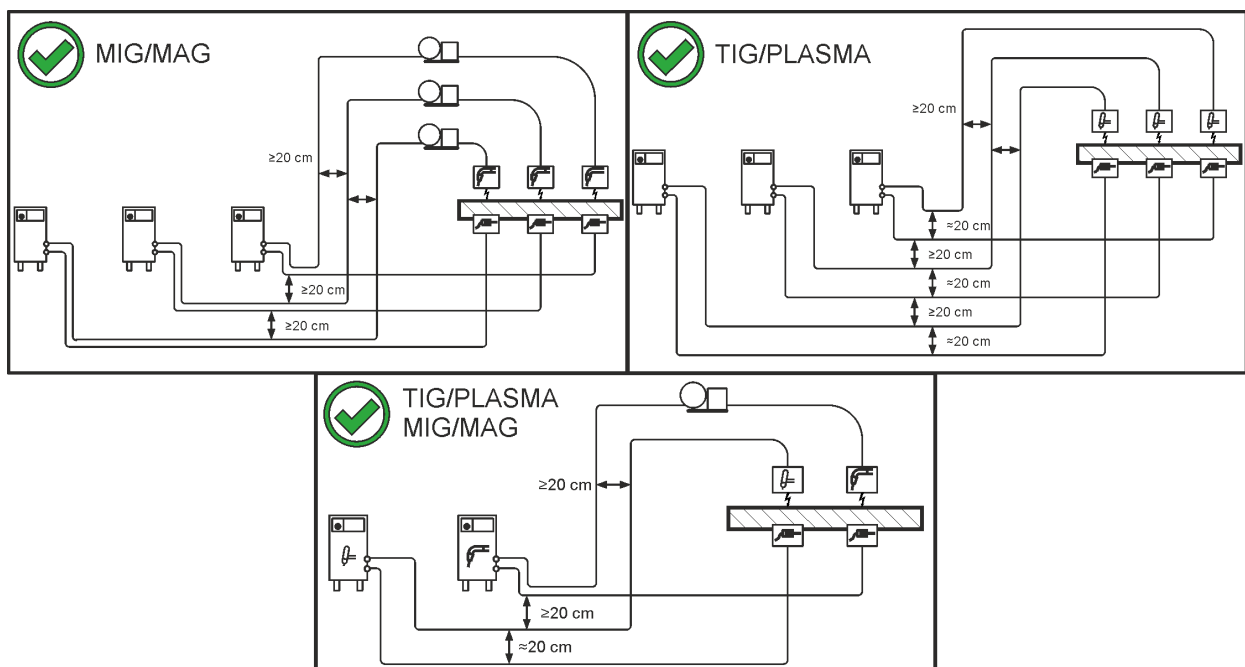


Рисунок 5-4

- Для каждого сварочного аппарата использовать кабель массы из его комплекта поставки!

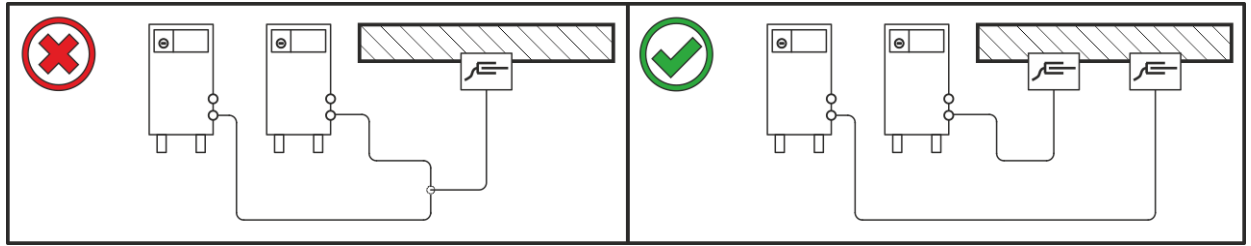


Рисунок 5-5

Кабели сварочного тока, пакеты шлангов горелок и промежуточные пакеты шлангов полностью смотать. Избегать образования петель!

- Длина кабелей ни в коем случае не должна быть больше предписанной.

Если кабель слишком длинный, его следует укладывать волнообразно.

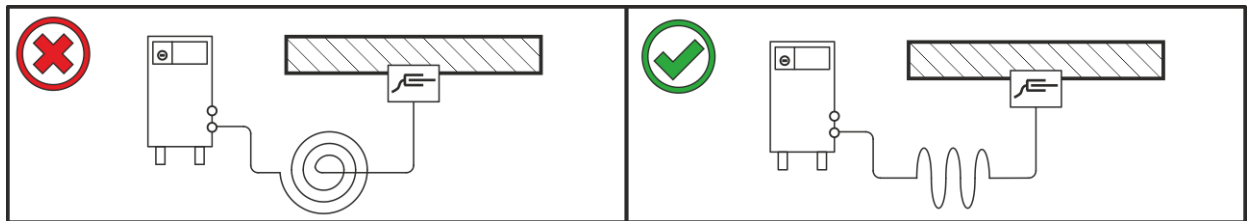


Рисунок 5-6

5.1.8 Блуждающие сварочные токи

⚠ ВНИМАНИЕ



Опасность поражения блуждающими сварочными токами!

Блуждающие сварочные токи могут привести к разрушению защитных проводов, повреждению аппаратов и электроприборов, перегреву компонентов и возникновению пожара.

- Регулярно проверяйте надежность и правильность подключения всех кабелей сварочного тока.
- При установке, фиксации или подвешивании токопроводящих компонентов источника тока (корпус, каретка, каркас для перемещения краном) должна быть обеспечена их электрическая изоляция!
- Не кладите другие электроприборы, например перфораторы, угловые шлифмашины и т. п., на источник тока, каретку и каркас для перемещения краном, не изолировав их!
- Когда сварочная горелка и электрододержатель не используются, кладите их на изолирующую подкладку!

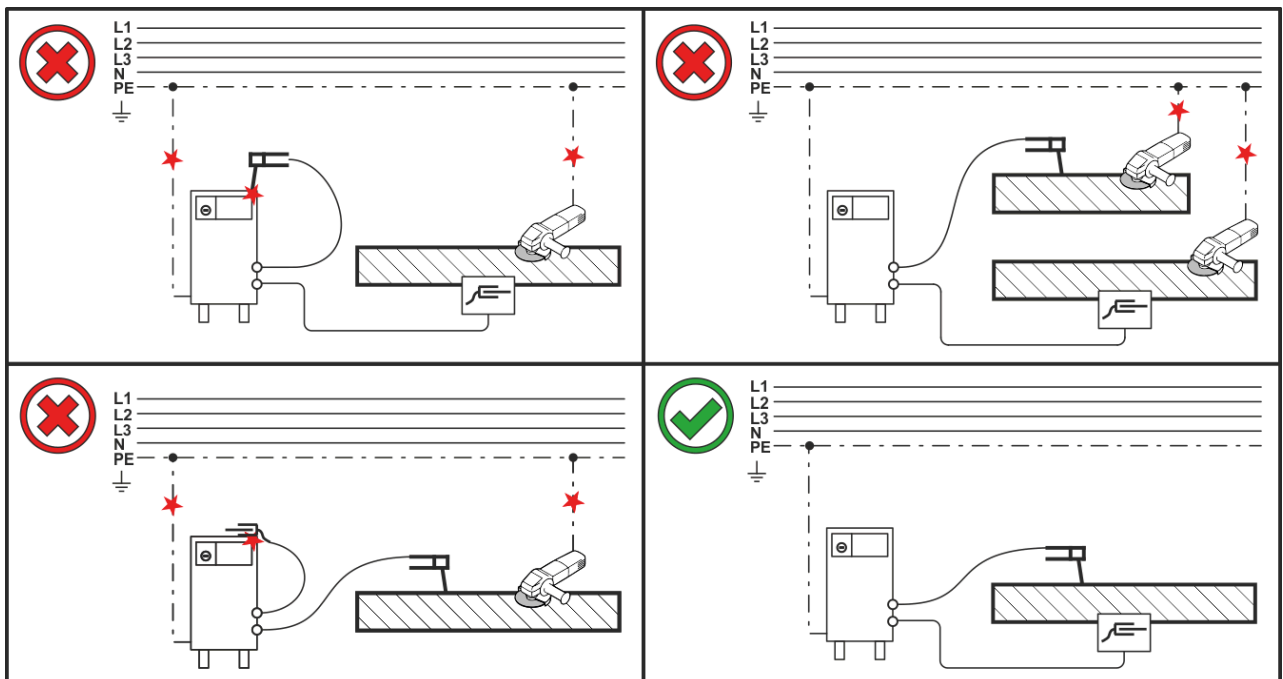


Рисунок 5-7

5.1.9 Подключение к электросети

⚠ ОПАСНОСТЬ



**Опасность при ненадлежащем подключении к электросети!
Ненадлежащее подключение к электросети может привести к телесным повреждениям или материальному ущербу!**

- Подключение (сетевая вилка или кабель), ремонт и адаптация напряжения аппарата должны выполняться профессиональным электриком в соответствии с действующими законами и предписаниями!
- Сетевое напряжение, указанное в табличке с паспортными данными, должно соответствовать напряжению питания.
- Подключать аппарат только к розетке с защитным проводом, подсоединенным согласно предписаниям.
- Специалист-электротехник должен регулярно проверять сетевую вилку, розетку и линию питания!
- Во время работы от генератора его следует заземлить в соответствии с указаниями в руководстве по его эксплуатации. Созданная сеть должна подходить для эксплуатации аппаратов с классом защиты I.

5.1.9.1 Форма сети



Аппарат разрешается подключать только к однофазной 2-проводной системе с заземленным нулевым проводом и использовать только с такой системой.

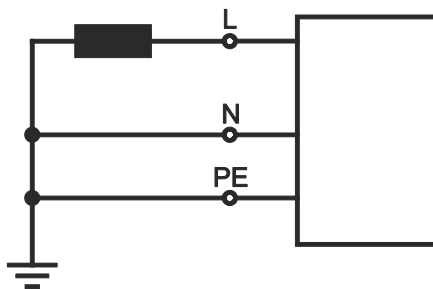


Рисунок 5-8

Экспликация

Поз.	Обозначение	Распознавательная окраска
L	Внешний провод	коричневый
N	Нулевой провод	синий
PE	Защитный провод	желто-зеленый

- Вставить вилку отключенного устройства в соответствующую розетку.

5.1.10 Светодиодный индикатор состояния – индикация рабочего состояния

С помощью световода в передней части корпуса (светодиодный индикатор состояния) пользователь получает информацию об актуальном рабочем состоянии аппарата.

Цветной светодиодный индикатор состояния	Рабочее состояние
Белый (чередуются: светлый/темный)	Загрузка (от включения до готовности к сварке)
Синий	Готов к сварке
Синий (чередуются: светлый/темный)	Энергосберегающий режим ожидания
Зеленый	Сварка
Желтый	Предупреждение > см. главу 7.2
Красный	Ошибка > см. главу 7.3

5.1.11 Защитная крышка, устройство управления аппаратом

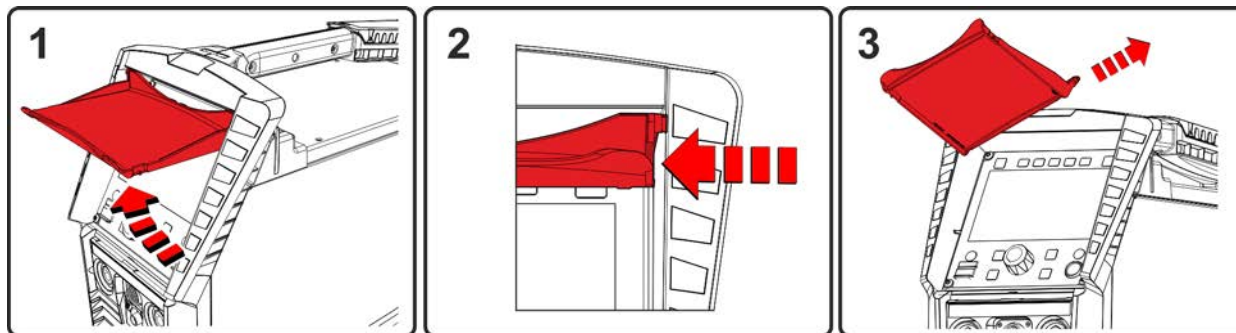


Рисунок 5-9

- Открыть защитный кожух.
- Слегка надавить на левую соединительную перемычку (изображение) – так, чтобы крепежный штифт кожуха можно было извлечь влево и вверх.

5.1.12 Отсек для хранения быстроизнашивающихся частей

В ручке для транспортировки аппаратов этой серии предусмотрен отсек для хранения типичных быстроизнашивающихся частей: газовых сопел и электродов. Отсек закрыт прозрачной пластиковой крышкой.

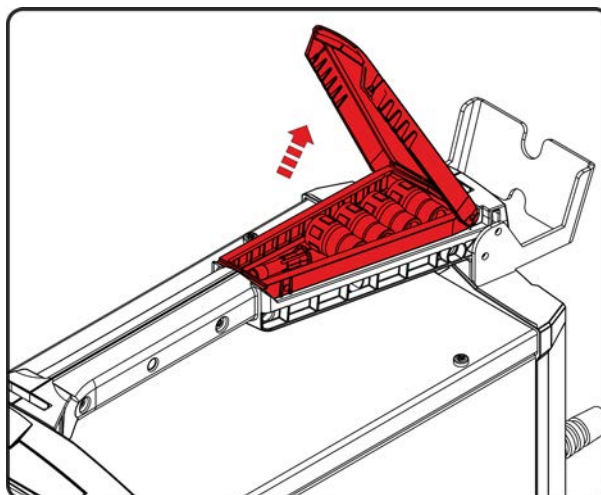


Рисунок 5-10

5.2 Сварка ВИГ

5.2.1 Подключение сварочной горелки и кабеля массы

Всегда следует использовать сварочную горелку, соответствующую данной задаче сварки (см. инструкцию по эксплуатации горелки).

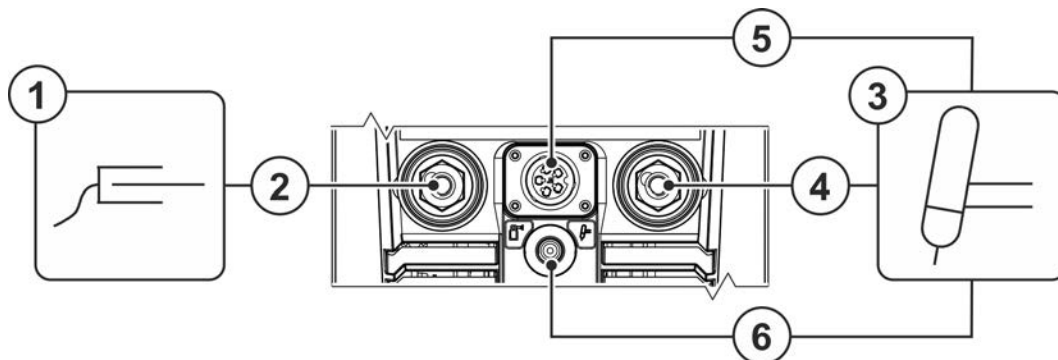


Рисунок 5-11

Поз.	Символ	Описание
1		Заготовка

Поз.	Символ	Описание
2		Гнездо, сварочный ток "+" Подключение кабеля массы
3		Сварочная горелка
4		Розетка, сварочный ток „-“ Подключение кабеля сварочного тока сварочной горелки ВИГ
5		Кабель управления сварочной горелки > см. главу 5.2.1.1
6		Шланг подачи защитного газа

- Вставить штекер кабеля массы в гнездо подключения сварочного тока "+" и закрепить поворотом вправо.
- Вставить штекер кабеля сварочного тока универсальной горелки в гнездо сварочного тока „-“ и закрепить поворотом вправо.
- Снять с соединительного штуцера G1/4“ желтую защитную крышку.
- Привинтить шланг защитного газа сварочной горелки к присоединительному ниппелю G1/4“.
- Вставить штекер кабеля управления сварочной горелки в гнездо для подключения кабеля управления сварочной горелки и зафиксировать.
- При использовании сварочных горелок с водяным охлаждением трубопроводы с охлаждающей жидкостью подключаются к охлаждающему модулю или к модулю оборотного водоснабжения.

5.2.1.1 Соединение кабеля управления

К этому аппарату можно подключать и эксплуатировать с ним все стандартные 5- или 8-полюсные горелки для сварки TIG (за исключением 8-полюсных горелок с потенциометром). Дополнительно поддерживаются 5-полюсные функциональные сварочные горелки EWM с X-TECHNOLOGIE.

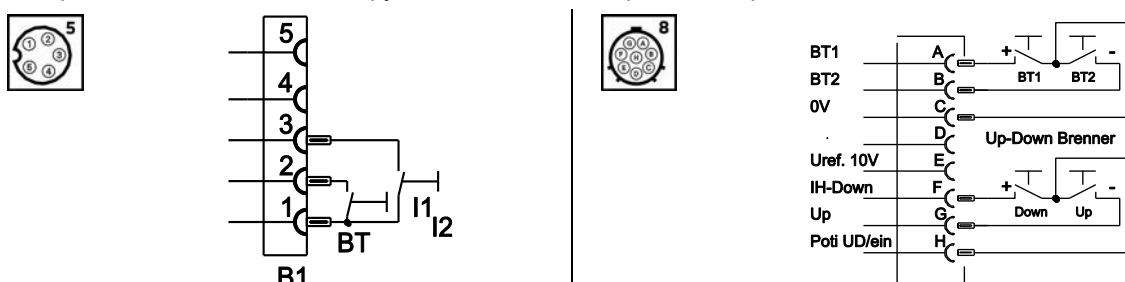


Рисунок 5-12

5.2.2 Поддача защитного газа

ВНИМАНИЕ



Опасность травмирования вследствие неправильного обращения с баллонами защитного газа!

Неправильное обращение с баллонами защитного газа и недостаточно надежное крепление баллонов может привести к тяжелым травмам!

- Следовать инструкциям производителей газа и предписаниям по использованию сжатого газа!
- Клапан баллона защитного газа нельзя использовать для крепления!
- Не допускать нагрева баллона защитного газа!



Беспрепятственная поддача защитного газа из баллона с защитным газом к сварочной горелке является основным условием для оптимальных результатов сварки. Кроме того, закупоренная система подачи защитного газа может привести к выходу из строя сварочной горелки!

- Если соединительный штуцер защитного газа больше не используется, необходимо снова установить на него желтую защитную крышку!
- Все соединения в системе подачи защитного газа должны быть герметичными!

5.2.2.1 Подключение редуктора давления

- Баллон защитного газа установить на соответствующую площадку для баллона и зафиксировать от падения (ремнем/цепью)!

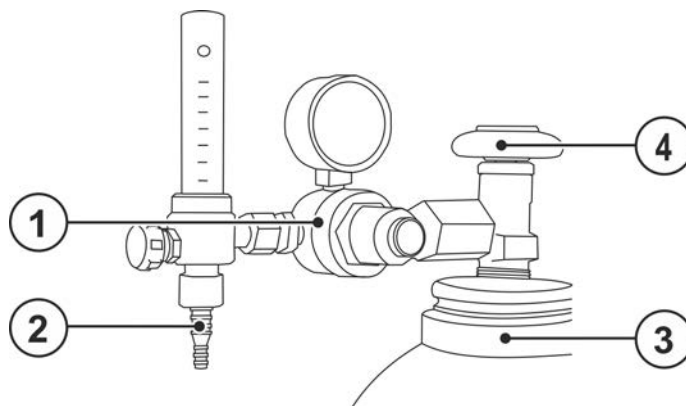


Рисунок 5-13

Поз.	Символ	Описание
1		Редуктор давления
2		Выходной стороне редуктора
3		Баллон с защитным газом
4		Клапан газового баллона

- Перед подключением редуктора к газовому баллону следует кратковременно открыть клапан баллона, чтобы выдуть возможные загрязнения.
- Герметично привинтите редуктор на вентиль газового баллона.
- Соединительный газовый шланг газонепроницаемо привинтите на выходной стороне редуктора давления.

5.2.2.2 Подсоединение шланга защитного газа

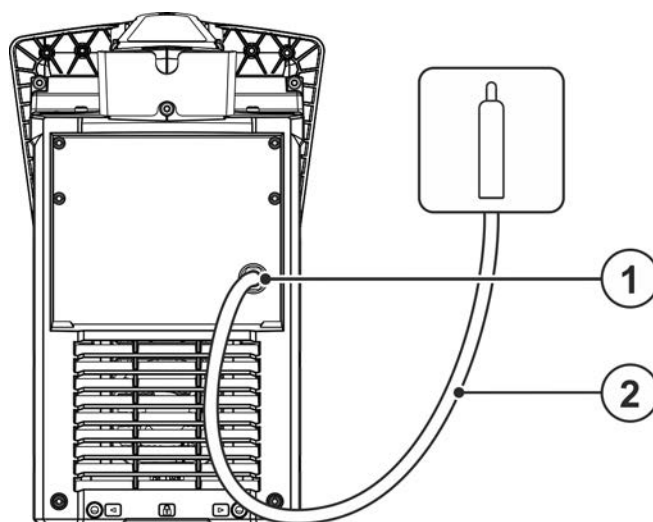


Рисунок 5-14

Поз.	Символ	Описание
1		Соединительная резьба – G $\frac{1}{4}$ " Разъем для подключения шланга защитного газа (вход)
2		Шланг подачи защитного газа

- Соединительный газовый шланг газонепроницаемо привинтите на соответствующем разьеме (вход) аппарата.

5.3 Ручная сварка стержневыми электродами

5.3.1 Подключение электрододержателя и кабеля массы

⚠ ОСТОРОЖНО



Опасность сдавливания и ожога!

Во время замены стержневых электродов существует опасность сдавливания и ожога!

- Пользуйтесь специальными сухими защитными перчатками.
- Пользуйтесь щипцами с изолированными ручками для удаления отработанных электродов или для перемещения свариваемого изделия.

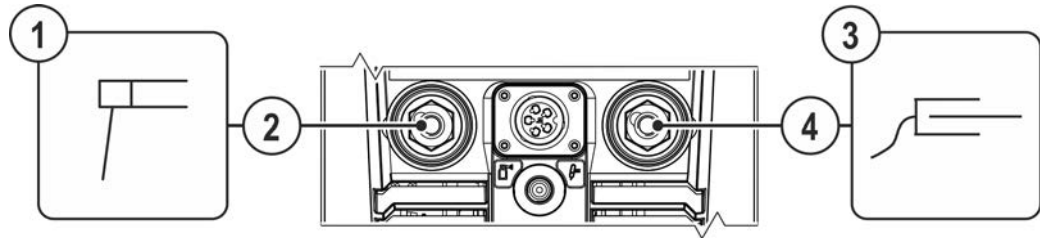


Рисунок 5-15

Поз.	Символ	Описание
1		Электрододержатель
2		Кабель сварочного тока
3		Заготовка
4		Кабель массы

- Штекер кабеля электрододержателя и кабель массы вставить в зависящее от режима гнездо выхода сварочного тока и зафиксировать поворотом по часовой стрелке. Соответствующая полярность зависит от данных производителя электродов на упаковке.

5.4 Устройства дистанционного управления

Питание дистанционных регуляторов осуществляется через специальное 19-контактное гнездо подключения (аналоговое).

5.4.1 RT1 19POL



Функции

- Плавная регулировка сварочного тока (от 0% до 100%) в зависимости от предварительно выбранного основного тока сварочного аппарата.

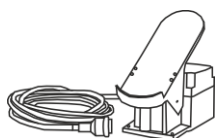
5.4.2 RTG1 19POL



Функции

- Плавная регулировка сварочного тока (от 0 до 100 %) в зависимости от предварительно выбранного основного тока сварочного аппарата.

5.4.3 RTF1 19POL

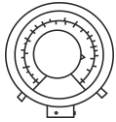


Функции

- Плавная регулировка сварочного тока (от 0% до 10%) в зависимости от предварительно выбранного основного тока сварочного аппарата.
- Старт/стоп процесса сварки (ВИГ)

Сварка ActivArc- невозможна в сочетании с ножным дистанционным регулятором.

5.4.4 RT PWS1 19POL



Функции

- Плавная регулировка сварочного тока (от 0% до 100%) в зависимости от предварительно выбранного основного тока сварочного аппарата.
- Переключатель полярности, пригодный для аппаратов с функцией PWS.

5.5 Интерфейсы для автоматизации



Повреждение аппарата в результате неправильного соединения!

Неподходящие кабели управления или неправильная настройка входящих и исходящих сигналов могут привести к повреждению аппарата.

- **Применяйте только экранированные кабели управления!**
- **Если аппарат эксплуатируется от сетевого напряжения, соединение должно осуществляться через подходящий буферный усилитель!**
- **Чтобы регулировать основной или уменьшенный ток с помощью управляющего напряжения, необходимо включить соответствующие входы (см. раздел "Активация заданного значения управляющего напряжения").**

5.5.1 Разъем для подключения дистанционного устройства, 19 контактов

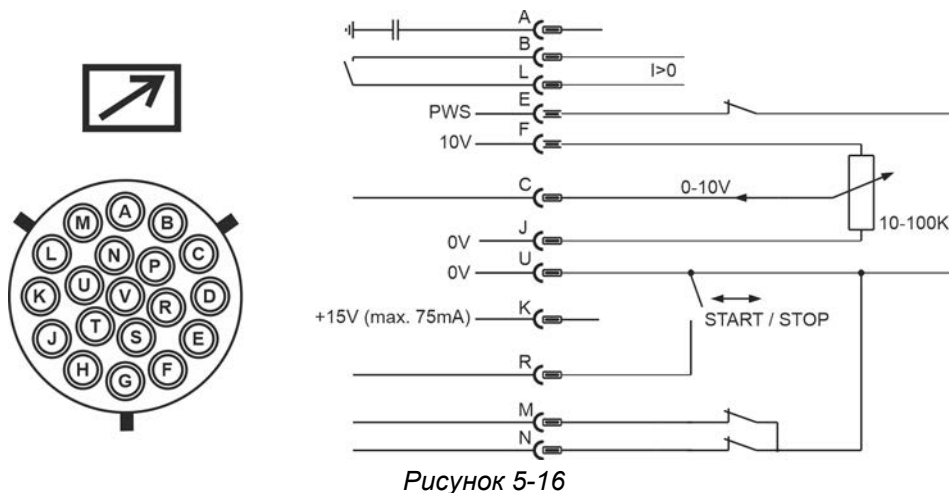


Рисунок 5-16

Контакт	Форма сигнала	Обозначение
A	Выход	Подключение экрана кабеля (PE)
B/L	Выход	Ток протекает, сигнал I>0, беспотенциальный (макс. +- 15 В / 100 мА)
E	Вход	Переключение потенциала сварочного тока (PWS), только для аппаратов переменного тока (опорный потенциал 0 В)
F	Выход	Опорное напряжение для потенциометра 10 В (макс. 10 мА)
C	Вход	Заданное значение управляющего напряжения для основного тока 0-10 В (0 В = I _{min} / 10 В = I _{max})
J/U	Выход	Опорный потенциал 0 В
K	Выход	Подача электропитания +15 В, макс. 75 мА
R	Вход	Сварочный ток старт / стоп
M/N	Вход	Активация заданного значения управляющего напряжения Для активации внешнего заданного значения управляющего напряжения для основного или уменьшенного тока сигналы M и N следует установить на опорный потенциал 0 В.

5.6 Порт компьютера

Программное обеспечение для управления параметрами сварки

Все параметры сварки можно легко задать на ПК и передать на один или несколько сварочных аппаратов (принадлежности, набор состоит из программного обеспечения, интерфейса, соединительных кабелей)

- Обмен данными между источником тока и ПК
- Управление сварочными заданиями (JOBS)
- Онлайн-обмен данными
- Данные для контроля параметров сварки
- Функция обновления для новых параметров сварки

5.6.1 Разъем



**Повреждение аппарата или неисправности из-за неправильного подключения к ПК!
Отказ от использования интерфейса SECINT X10USB ведет к повреждению аппарата или помехам при передаче сигналов. Возможно разрушение ПК под воздействием высокочастотных импульсов зажигания.**

- **Между ПК и сварочным аппаратом следует подсоединить интерфейс SECINT X10USB!**
- **Для подключения следует использовать только кабели из комплекта поставки (не использовать дополнительные удлинители)!**

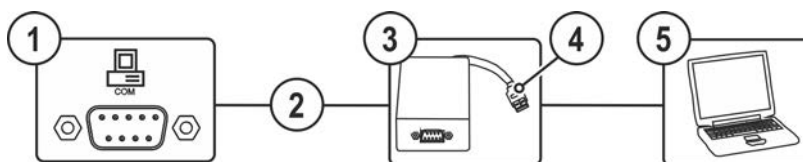



Рисунок 5-17

Поз.	Символ	Описание
1		Гнездо подключения (9-контактное) - D-Sub ПК-интерфейс > см. главу 5.6
2		Соединительный кабель, 9-контактный, последовательный
3		SECINT X10 USB
4		USB-порт Подключение ПК с Windows к SECINT X10 USB
5		Windows-ПК

5.7 Сетевое подключение

Этот компонент принадлежностей доступен исключительно как заводская опция.

Сетевое подключение предлагает возможность интеграции изделия в существующую сеть с последующим обменом данными через ПО контроля качества Xnet. Ниже приводятся некоторые функции ПО:

- Индикация параметров сварки в режиме реального времени
- Регистрация/документирование
- Контроль параметров сварки
- Техническое обслуживание
- Калькуляция
- Управление WPS
- Управление сварщиками
- Управление контактными ключами xButton
- Управление компонентами

Объем функций ПО постоянно дополняется (см. соответствующую документацию Xnet).

В серийном исполнении сварочные аппараты поставляются со статическим IP-адресом.

В зависимости от исполнения аппарата этот IP-адрес отображается на панели управления аппарата или указывается на наклейке под заводской табличкой или вблизи системы управления.

Для конфигурации шлюза шлюз и сервер/компьютер должны быть подключены к одной сети или иметь IP-адреса одного диапазона.

6 Техническое обслуживание, уход и утилизация

6.1 Общее

ВНИМАНИЕ



Ненадлежащее техническое обслуживание, проверка и ремонт.

Техническое обслуживание, проверка и ремонт продукта должны выполняться только квалифицированным и компетентным персоналом. Компетентный специалист — это специалист, который, опираясь на свое образование, знания и опыт, в состоянии распознать возможные опасности и их последствия при проверке источников сварочного тока, а также принять требуемые меры безопасности.

- Соблюдать предписания по техническому обслуживанию > см. главу 6.3.
- Если оборудование не пройдет одну из перечисленных ниже проверок, то эксплуатация аппарата запрещается до тех пор, пока неисправность не будет устранена и не будет произведена повторная проверка.

По всем вопросам по обслуживанию обращайтесь к своему торговому представителю, поставщику аппарата. Возврат товара по гарантии возможен только через торгового представителя.



При замене используйте только оригинальные запчасти. Заказывая запчасти, указывайте тип аппарата, серийный номер и артикульный номер аппарата, типовое обозначение и артикульный номер запасной части.

Данный аппарат практически не нуждается в техническом обслуживании при соблюдении указанных условий окружающей среды и обеспечении нормальных условий эксплуатации. Необходимость в уходе минимальная.

При эксплуатации загрязненного аппарата сокращаются срок службы и продолжительность включения. Основными критериями для определения интервалов очистки являются условия окружающей среды и связанное с ними загрязнение аппарата (однако очистку следует выполнять не реже двух раз в год).

6.2 Пояснение знаков









Персонал

	Сварщик / оператор
	Сервисный персонал / сведущее лицо

Проверка

	Визуальная проверка
	Проверка функционирования

Период, интервал

	Односменный режим работы
	Многосменный режим работы
	Каждые 8 часов
	Ежедневно
	Еженедельно
	Ежемесячно
	Раз в полгода
	Ежегодно

6.3 План техобслуживания

Проверяющий	Тип проверки			Действия по техобслуживанию	Ремонтник
				<p>! Описываемые рабочие операции разрешается выполнять только лицам, уполномоченным на проверку и/или ремонт и имеющим соответствующее образование! Не проводимые пункты проверки опускаются.</p>	
				<ul style="list-style-type: none"> Проверка и чистка сварочной горелки. Образование отложений внутри горелки может привести к короткому замыканию, существенному ухудшению результатов сварки и, как следствие, к повреждению горелки! Соединения кабелей сварочного тока (проверить на прочность посадки и фиксацию). Баллон защитного газа закреплен фиксирующими элементами (цепь/ремень)? Устройство для разгрузки натяжения: шланг-пакеты зафиксированы устройством для разгрузки натяжения? 	
				<ul style="list-style-type: none"> Все питающие линии и их подключения (кабели, шланги, шланг-пакеты) проверить на предмет повреждений и герметичности. Проверить сварочную систему на повреждения корпуса. Элементы, предназначенные для транспортировки (ремень, рым-болты, ручка, транспортировочные ролики, тормоза со стопорным устройством) и соответствующие элементы безопасности (защитные кожухи) находятся на своих местах и исправны? 	
				<ul style="list-style-type: none"> Соединения шлангов жидкости охлаждения (быстроразъемные соединители, муфты) очистить от загрязнений, в случае неиспользования установить защитные кожухи. Электромагнитный клапан теста газа надлежащим образом открывается и закрывается. Проверка рабочих, сигнальных и контрольных ламп, защитных и исполнительных устройств. 	
				<ul style="list-style-type: none"> Очистка грязеулавливающего фильтра (если требуется) > см. главу 6.3.2 	
				<ul style="list-style-type: none"> Очистить наружные поверхности влажной тканью (не использовать агрессивные чистящие средства). 	
				<ul style="list-style-type: none"> Очистка источника тока (инвертор) > см. главу 6.3.3 	
				<ul style="list-style-type: none"> Очистка теплообменника (охлаждение горелки) > см. главу 6.3.4 	
				<ul style="list-style-type: none"> Замена жидкости охлаждения (охлаждение горелки) > см. главу 6.3.1 	
				<ul style="list-style-type: none"> Периодическая инспекция и проверка > см. главу 6.3.5 	
				<ul style="list-style-type: none"> Жидкость охлаждения должна быть проверена с помощью средства проверки TYP 1 (KF) или FSP (blueCool) и при необходимости заменена (принадлежности). 	

6.3.1 Замена жидкости охлаждения

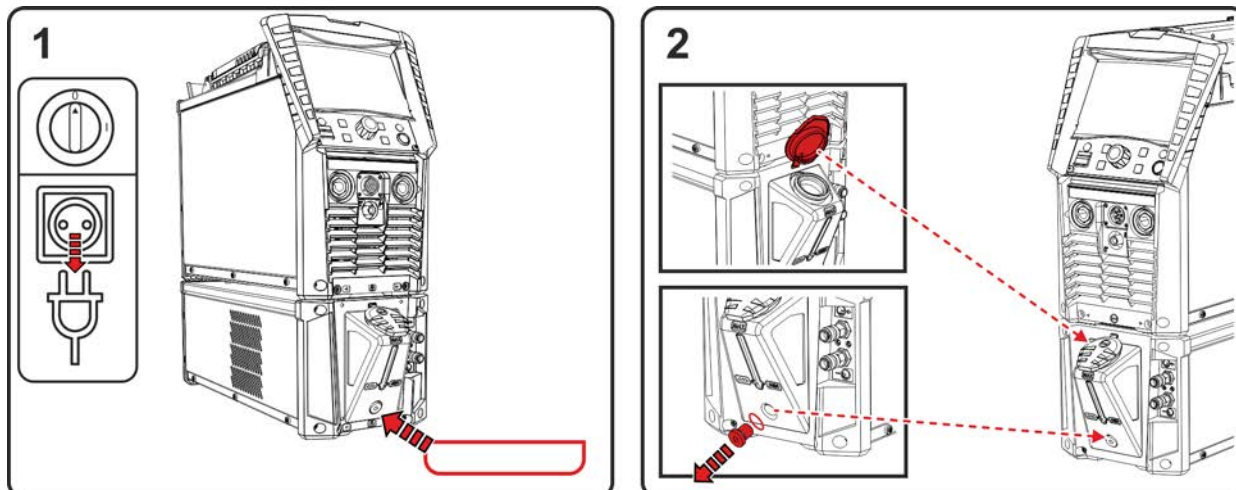


Рисунок 6-1

- Выключить аппарат и вынуть сетевую вилку из розетки. Установить подходящую емкость под резьбовой пробкой бака для жидкости охлаждения.
- Вывинтить резьбовую пробку бака для жидкости охлаждения (для поступления воздуха открыть крышку бака).

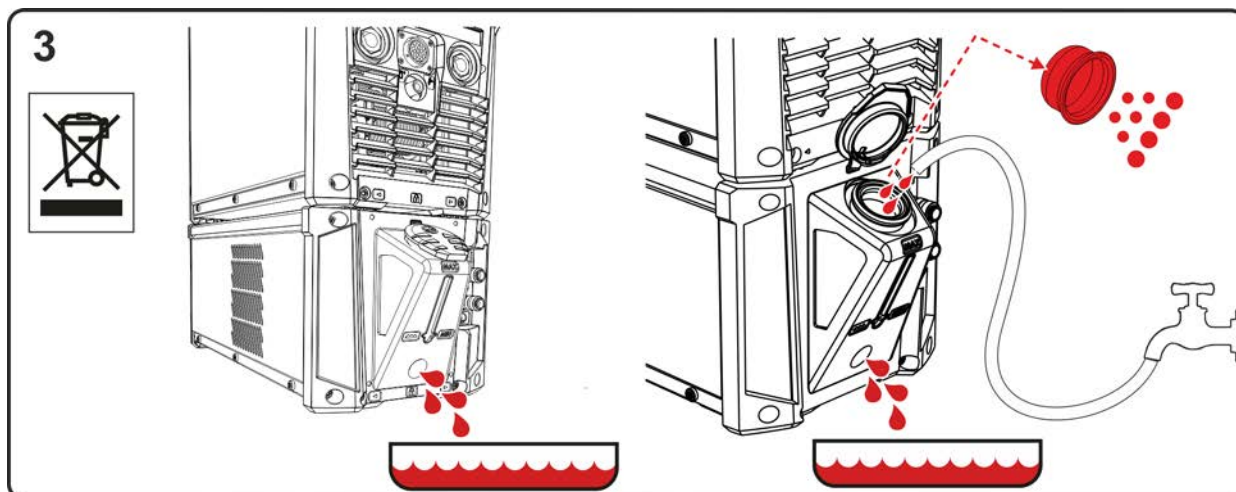


Рисунок 6-2

- Дождаться, пока вся жидкость охлаждения вытечет из бака в приемную емкость.
- Сетчатый фильтр вынуть из наливного патрубка и очистить.
- Затем водой удалить остатки загрязнений из бака.

Соблюдайте официальные предписания по утилизации!

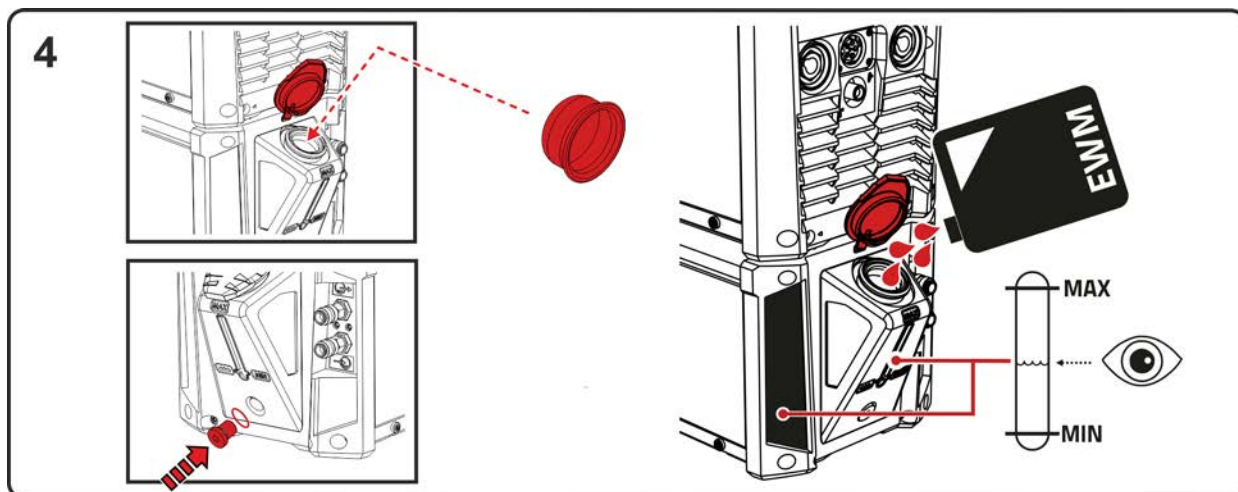


Рисунок 6-3

- Очищенный сетчатый фильтр вставить в наливной патрубок, ввинтить в бак резьбовую пробку с уплотнением.
- Заполнить бак оригинальной жидкостью охлаждения EWM, не превышая максимальный уровень жидкости. После заполнения закрыть крышку бака и удалить воздух из контура жидкости охлаждения > см. главу 7.4.

6.3.2 Грязеулавливающий фильтр

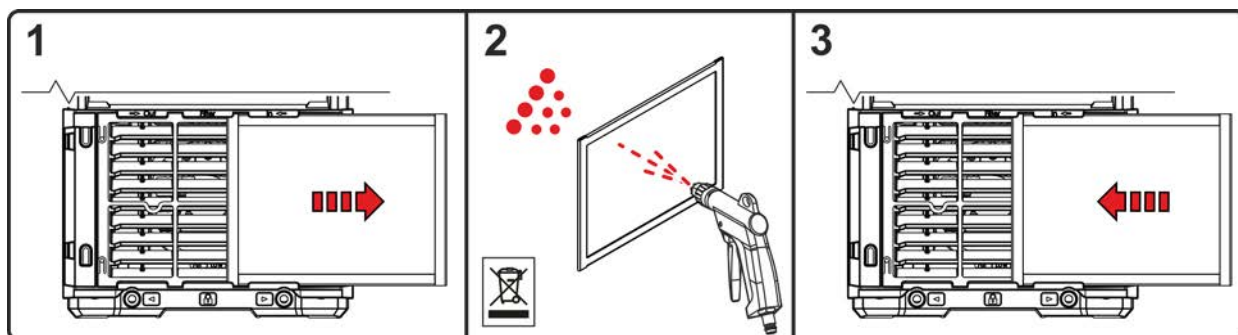


Рисунок 6-4

- Демонтировать грязеулавливающие фильтры и продуть сжатым воздухом без примесей воды и масла.
- После очистки смонтировать в обратной последовательности.

Соблюдайте официальные предписания по утилизации остатков загрязнений!

6.3.3 Источник тока (инвертор)

⚠ ВНИМАНИЕ



Опасность травмирования при недостаточном уровне образования!

Во избежание травм описанные ниже работы по техобслуживанию должны проводиться только квалифицированными специалистами.

- Эту работу по техобслуживанию разрешается проводить только обученным и авторизованным специалистам.
- Соблюдать предупреждения и указания, приведенные в начале этой главы!

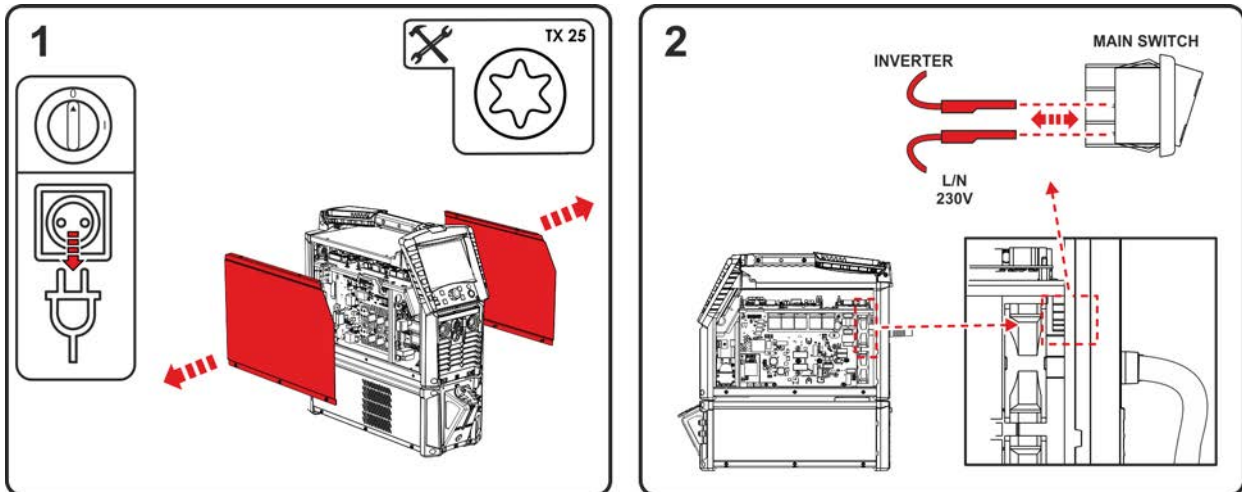


Рисунок 6-5

- Выключить аппарат и вынуть сетевую вилку из розетки. Удалить винты боковых стенок. Снять боковые стенки (отсоединить внизу сбоку и вытянуть вниз).
- Отсоединить все четыре кабеля подключения к сети (плоский штекер 6,3 мм) от главного выключателя.

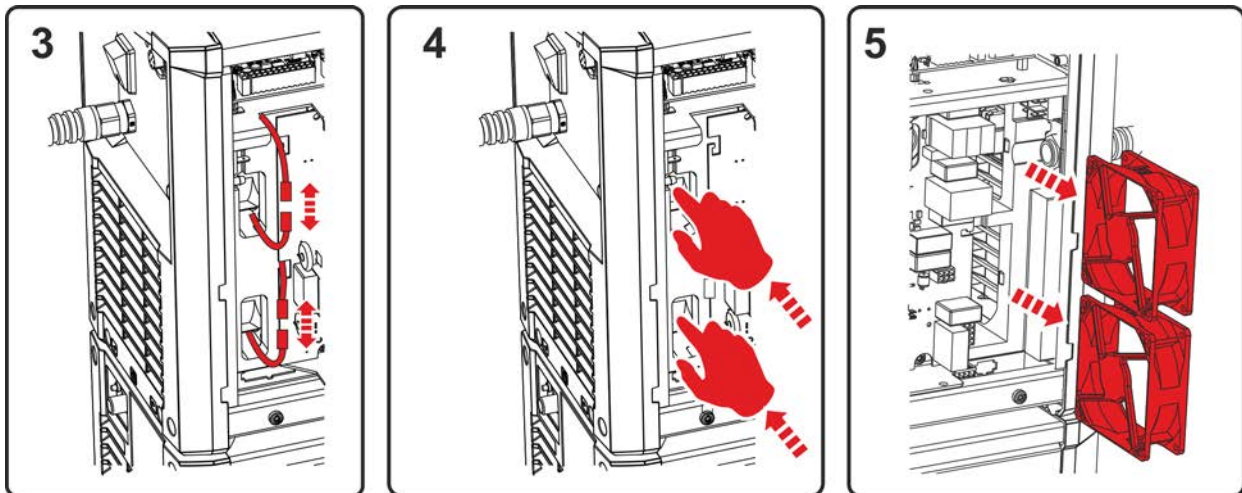


Рисунок 6-6

- Отсоединить штекеры линий подачи питания к вентилятору аппарата.
- Пальцами через соответствующие отверстия сдвинуть вентилятор к противоположной стороне.
- Извлечь вентилятор аппарата.

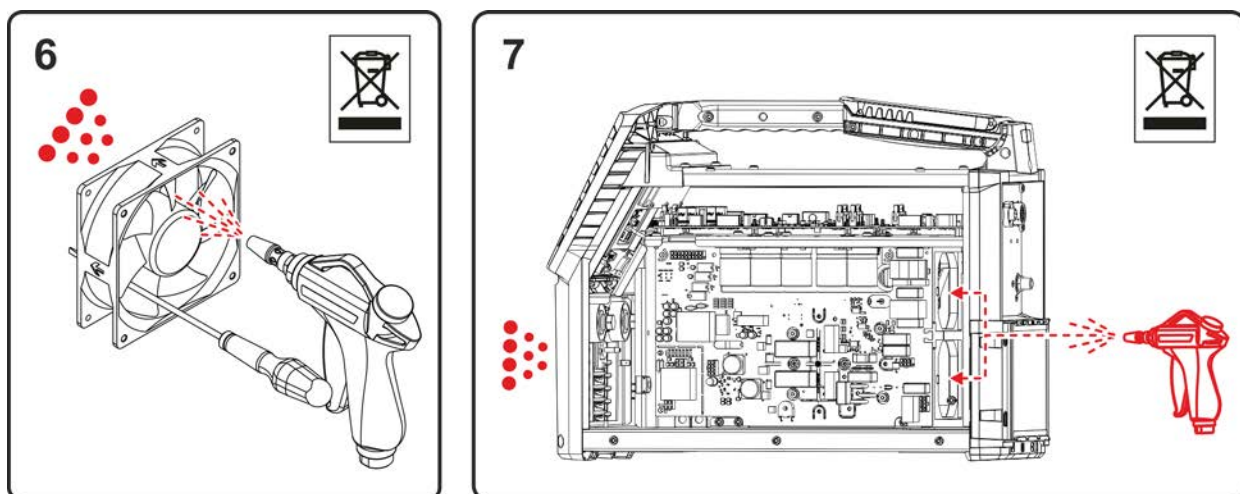


Рисунок 6-7

- Очистить вентилятор сжатым воздухом без примесей воды и масла.

Механически заблокировать крыльчатку вентиляторов аппарата (сжатый воздух может провернуть и тем самым повредить вентиляторы аппарата)!

- В направлении сзади вперед продуть инвертор через оба отверстия для вентилятора, используя сжатый воздух без примесей воды и масла. Не направлять струю сжатого воздуха непосредственно на внешние электронные детали.

Соблюдайте официальные предписания по утилизации остатков загрязнений!

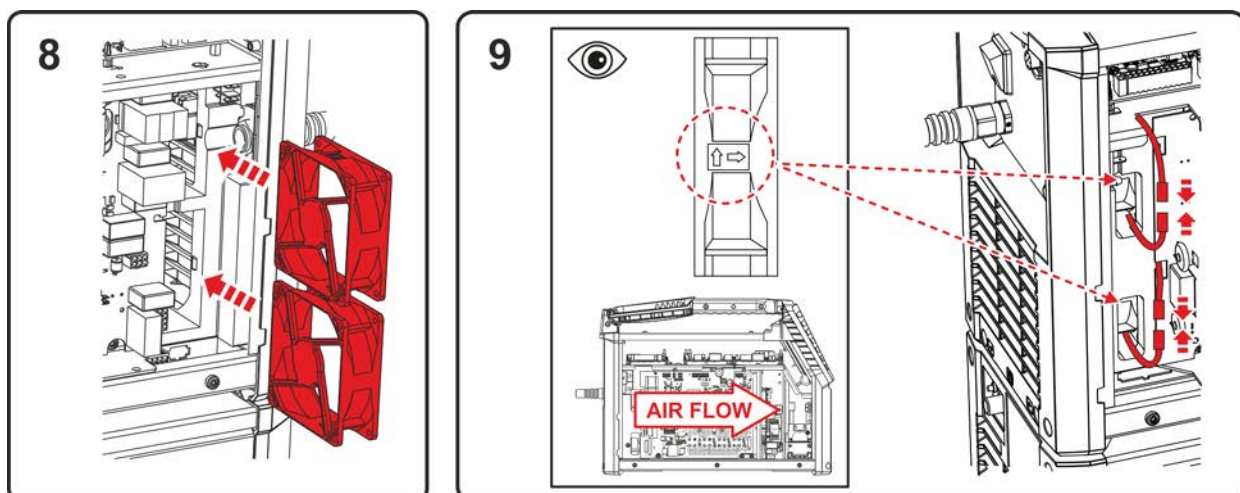


Рисунок 6-8

- Установить вентилятор аппарата (соблюдать направление монтажа).
- Подключить штекеры линий подачи питания к вентилятору аппарата.

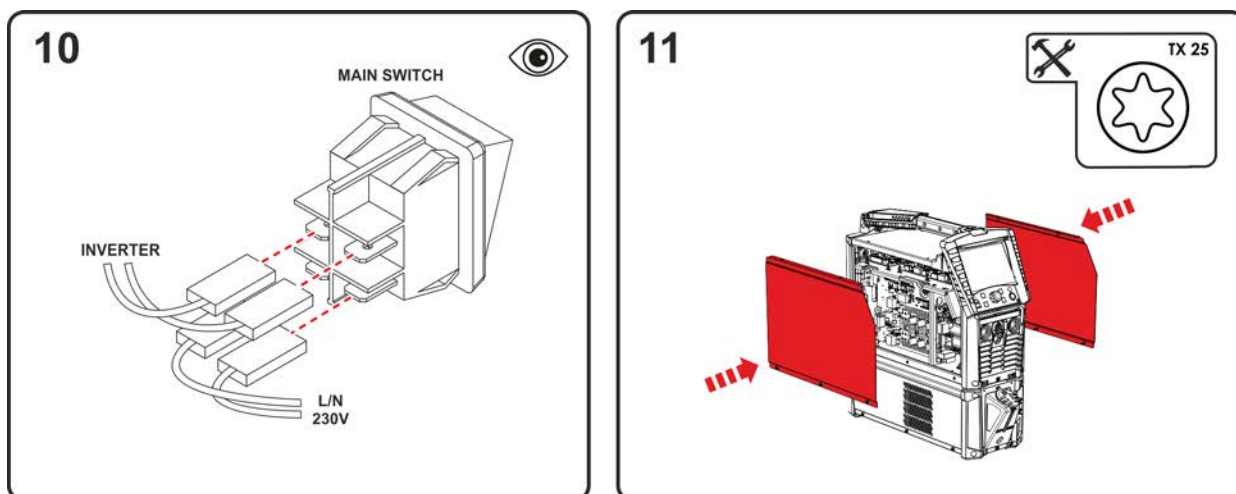


Рисунок 6-9

- Подключить на главном выключателе все четыре кабеля подключения к сети (соблюдать вход/выход).
- Установить и привинтить боковые стенки.
- Проверить аппарат по действующим предписаниям.

6.3.4 Теплообменник (охлаждение горелки)

⚠ ВНИМАНИЕ



Опасность травмирования при недостаточном уровне образования!

Во избежание травм описанные ниже работы по техобслуживанию должны проводиться только квалифицированными специалистами.

- Эту работу по техобслуживанию разрешается проводить только обученным и авторизованным специалистам.
- Соблюдать предупреждения и указания, приведенные в начале этой главы!

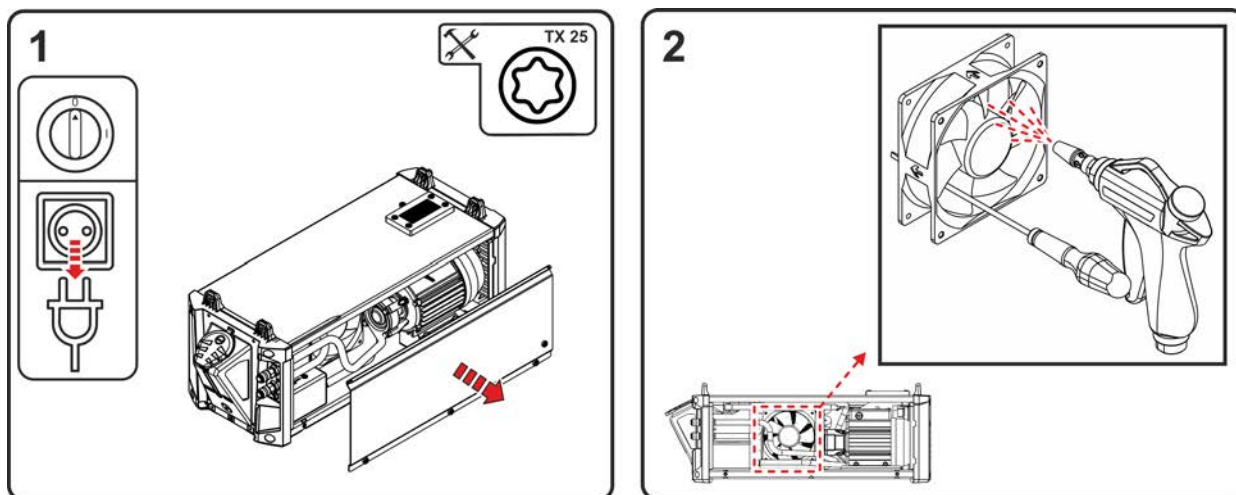


Рисунок 6-10

- Выключить аппарат и вынуть сетевую вилку из розетки. Удалить винты боковых стенок. Снять боковые стенки (отсоединить внизу сбоку и вытянуть вниз).
- Очистить вентилятор сжатым воздухом без примесей воды и масла.

Механически заблокировать крыльчатку вентиляторов аппарата (сжатый воздух может провернуть и тем самым повредить вентиляторы аппарата)!

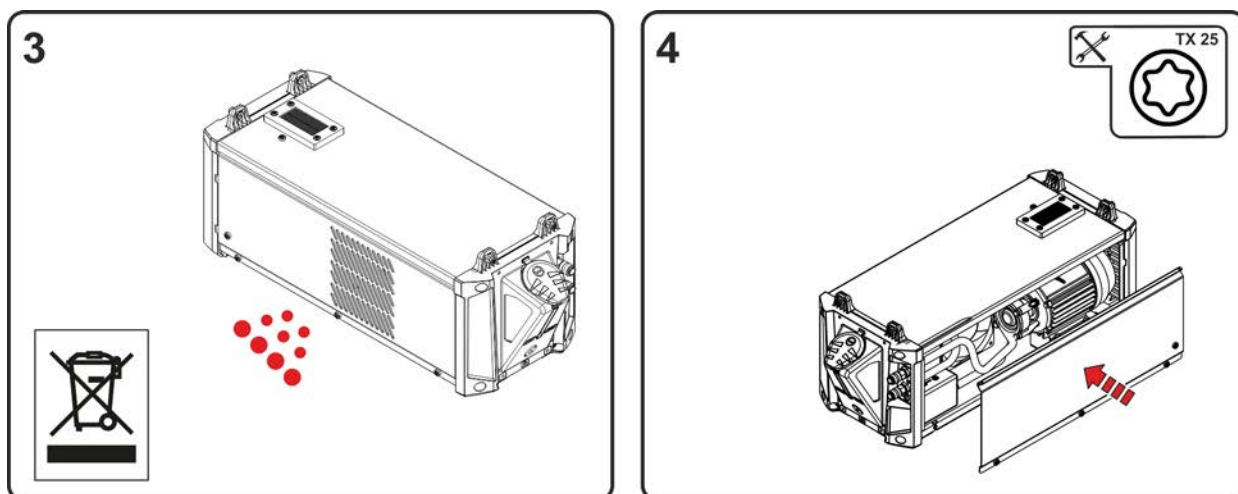


Рисунок 6-11

Соблюдайте официальные предписания по утилизации!

- После очистки снять механическую блокировку вентиляторов, закрыть аппарат в обратной последовательности и проверить его по действующим предписаниям.

6.3.5 Ежегодная проверка (осмотр и проверка во время эксплуатации)

Необходимо выполнять регулярную проверку согласно стандарту IEC 60974-4 «Регулярный осмотр и проверка». Наряду с упомянутыми здесь предписаниями касательно проверок следует соблюдать и соответствующее национальное законодательство.

Более подробную информацию можно найти в прилагаемой брошюре «Warranty registration», а также на сайте www.ewm-group.com в разделах о гарантии, техническом обслуживании и проверке!

6.4 Утилизация изделия



Правильная утилизация!

Аппарат изготовлен из ценных материалов, которые можно превратить в сырье путем вторичной переработки; он также содержит электронные узлы, подлежащие ликвидации.

- Не выбрасывайте оборудование вместе с бытовыми отходами!
- Соблюдайте официальные предписания по утилизации!
- В соответствии с нормами ЕС (директива 2012/19/ЕС по утилизации электрического и электронного оборудования) отработанные электрические и электронные приборы запрещено выбрасывать вместе с несортированными твердыми бытовыми отходами. Их следует собирать отдельно от прочих отходов. Символ мусорного бака на колесах указывает на необходимость раздельного сбора.

Данный прибор должен передаваться для утилизации или для вторичной переработки в специальные пункты раздельного сбора отходов.

В Германии согласно закону (закон о сбыте, возврате и экологически безвредной утилизации электрических и электронных приборов (ElektroG)) приборы и устройства следует утилизировать отдельно от несортированных твердых бытовых отходов. Общественно-правовые организации по утилизации отходов (коммуны) оборудуют для этого пункты сбора, которые бесплатно принимают отработанные приборы из частных домовладений.

Ответственность за удаление персонализированных данных несет конечный пользователь.

Перед утилизацией прибора необходимо извлечь из него лампы, батареи и аккумуляторы и утилизировать их отдельно. Тип батареи или аккумулятора и состав указаны на верхней стороне (тип CR2032 или SR44). В следующих продуктах EWM могут иметься батареи или аккумуляторы:

- Защитные маски сварщика
Батареи или аккумуляторы можно легко извлечь из светодиодной кассеты.
- Панели управления аппарата
Батареи или аккумуляторы находятся в соответствующих цоколях на плате на задней стороне и могут быть удобно извлечены. Панель управления можно демонтировать с помощью стандартного инструмента.

Информацию о возврате или сборе отработавших приборов можно получить в ответствующих органах городского или коммунального управления. Кроме того, на территории Европы возможен возврат аппаратов дилерам компании EWM.

Дополнительную информацию касательно закона ElektroG можно найти на нашем сайте:
<https://www.ewm-group.com/de/nachhaltigkeit.html>.

7 Устранение неполадок

Все изделия проходят жесткий производственный и выходной контроль. Если, несмотря на это, в работе изделия возникают какие-либо неисправности, проверьте его в соответствии с представленным ниже списком. Если проверка не приведет к восстановлению работоспособности изделия, необходимо сообщить об этом уполномоченному дилеру.

7.1 Контрольный список по устранению неисправностей

Основным условием безупречной работы является применение оборудования аппарата, подходящего к используемому материалу и газу!

Экспликация	Символ	Описание
	↘	Ошибка / Причина
	✘	Устранение неисправностей

Сработал сетевой предохранитель

- ↘ Срабатывание сетевого предохранителя – неподходящий сетевой предохранитель
- ✘ Установить рекомендуемый сетевой предохранитель > см. главу 8.

Неисправности

- ↘ Недостаточный расход жидкости охлаждения
 - ✘ Проверить уровень жидкости охлаждения и при необходимости долить
 - ✘ Устранить места излома в системе линий (пакеты шлангов)
 - ✘ Сбросить установочный автомат насоса для перекачки жидкости охлаждения путем нажатия элемента управления
- ↘ Воздух в контуре жидкости охлаждения
 - ✘ Удаление воздуха из контура жидкости охлаждения > см. главу 7.4
- ↘ Не удается настроить некоторые параметры (аппараты с блокировкой доступа)
 - ✘ Уровень ввода заблокирован, выключить блокировку доступа
- ↘ После включения горят все сигнальные лампочки панели управления
- ↘ После включения не горит ни одна сигнальная лампочка панели управления
- ↘ Отсутствует сварочная мощность
 - ✘ Выход фазы из строя > проверить подключение к сети (предохранители)
- ↘ Проблемы с соединением
 - ✘ Подсоединить кабели управления или проверить правильность прокладки.

Перегрев сварочной горелки

- ↘ Ослабленные соединения для подачи сварочного тока
 - ✘ Затянуть соединения, ведущие к источнику тока, со стороны горелки и/или к заготовке
- ↘ Перегрузка
 - ✘ Проверить и откорректировать настройку сварочного тока
 - ✘ Использовать более мощную сварочную горелку

Зажигание дуги отсутствует

- ↘ Неправильная настройка вида зажигания.
 - ✘ способ зажигания: Выбрать «ВЧ-зажигание». В зависимости от аппарата настройка осуществляется либо с помощью переключателя способов зажигания, либо с помощью параметра hF в одном из меню аппарата (при необходимости см. Руководство по эксплуатации панели управления).

Плохое зажигание дуги

- ✓ Включения материала в вольфрамовом электроде из-за контакта с присадочным материалом или заготовкой
 - ✗ Подшлифовать или заменить вольфрамовый электрод
- ✓ Плохая передача тока при зажигании
 - ✗ Проверить настройку, выбранную с помощью ручки потенциометра «Диаметр вольфрамового электрода/оптимизация зажигания» и при необходимости увеличить (для увеличения затрат энергии на зажигание).

Неспокойная дуга

- ✓ Включения материала в вольфрамовом электроде из-за контакта с присадочным материалом или заготовкой
 - ✗ Подшлифовать или заменить вольфрамовый электрод
- ✓ Несовместимые настройки параметров
 - ✗ Проверить настройки, при необходимости исправить

Порообразование

- ✓ Неполющенная газовая среда или вообще ее отсутствие
 - ✗ Проверить настройку расхода защитного газа и при необходимости заменить баллон защитного газа
 - ✗ Закрывать место сварки защитными стенками (сквозняк влияет на результаты сварки)
 - ✗ Использовать газовую линзу при обработке алюминия и высоколегированной стали
- ✓ Неподходящее или изношенное оборудование сварочной горелки
 - ✗ Проверить размер газового сопла и при необходимости заменить
- ✓ Конденсат в газовом шланге
 - ✗ Продуть пакет шлангов газом или заменить

7.2 Предупреждения

Предупреждение выводится в зависимости от возможностей отображения индикации аппарата следующим образом:

Тип индикации – панель управления аппарата	Отображение
Графический дисплей	
Два 7-сегментных индикатора	
Один 7-сегментный индикатор	

Код предупреждения указывает на возможную причину появления предупреждения (см. таблицу).

- При наличии нескольких предупреждений, они отображаются по очереди.
- Предупреждения аппарата следует документировать и в случае необходимости передавать обслуживающему персоналу.

Предупреждение	Возможная причина / устранение
1 Перегрев	Скоро произойдет отключение из-за перегрева.
2 Сбой полуволны	Проверить параметры процесса.
3 Предупреждение системы охлаждения горелки	Проверить уровень жидкости охлаждения, при необходимости долить.
4 Защитный газ	Проверить подачу защитного газа.
5 Расход жидкости охлаждения	Проверить минимальный расход. [2]
6 Резерв проволоки	На катушке осталось мало проволоки.

Предупреждение	Возможная причина / устранение
7 Отказ CAN-шины	Механизм подачи проволоки не подключен, автоматический выключатель электромотора устройства подачи проволоки (нажатием кнопки вернуть сработавший автомат в исходное состояние).
8 Цепь сварочного тока	Индуктивность в цепи сварочного тока слишком высока для выбранного сварочного задания.
9 Конфигурация МПП	Проверить конфигурацию МПП.
10 Часть инвертора	Одна из частей инвертора не подает сварочный ток.
11 Перегрев жидкости охлаждения ^[1]	Проверить температуру и пороговые значения переключения. ^[2]
12 Контроль сварки	Фактическое значение одного из параметров сварки находится за пределами поля допуска.
13 Ошибка контакта	Слишком большое сопротивление в цепи сварочного тока. Проверить соединение на корпус.
14 Ошибка согласования	Выключить аппарат и снова включить его. Если неисправность не устранена, обратиться в сервисный центр.
15 Сетевой предохранитель	Достигнут предел мощности сетевого предохранителя, мощность сварки будет снижена. Проверить настройку предохранителя.
16 Предупреждение о защитном газе	Проверить подачу газа.
17 Предупреждение о плазме	Проверить подачу газа.
18 Предупреждение о формовочном газе	Проверить подачу газа.
19 Предупреждение системы подачи газа 4	Зарезервировано
20 Предупреждение о жидкости охлаждения	Проверить уровень жидкости охлаждения, при необходимости долить.
21 Перегрев 2	Зарезервировано
22 Перегрев 3	Зарезервировано
23 Перегрев 4	Зарезервировано
24 Предупреждение о расходе жидкости охлаждения	Проверить подачу жидкости охлаждения. Проверить уровень жидкости охлаждения, при необходимости долить. Проверить расход и пороговые значения переключения. ^[2]
25 Расход 2	Зарезервировано
26 Расход 3	Зарезервировано
27 Расход 4	Зарезервировано
28 Предупреждение о запасе проволоки	Проверить подачу проволоки.
29 Нехватка проволоки 2	Зарезервировано
30 Нехватка проволоки 3	Зарезервировано
31 Нехватка проволоки 4	Зарезервировано
32 Ошибка УПП	Неисправность механизма подачи проволоки – длительная перегрузка привода проволоки.

Предупреждение	Возможная причина / устранение
33 Ток перегрузки электромотора устройства подачи проволоки	Регистрация перегрузки по току электромотора устройства подачи проволоки.
34 Неизвестное задание JOB	Задание JOB не выбрано, так как номер JOB неизвестен.
35 Ток перегрузки электромотора устройства подачи проволоки, Slave	Регистрация перегрузки по току электромотора устройства подачи проволоки, подчиненный привод (система Push/Push или промежуточный привод).
36 Ошибка УПП, Slave	Неисправность механизма подачи проволоки – длительная перегрузка привода проволоки (система Push/Push или промежуточный привод).
37 Отказ FAST-шины	Механизм подачи проволоки не подключен (нажатием кнопки вернуть автоматический выключатель электромотора устройства подачи проволоки в исходное состояние).
38 Неполная информация о компоненте	Проверить систему управления компонентами XNET.
39 Отказ полувольты сети	Проверить напряжение питания.
40 Слабая электрическая сеть	Проверить напряжение питания.
41 Модуль охлаждения не распознан	Проверить подключение устройства охлаждения.
47 Батарея (дистанционный Bluetooth-регулятор)	Низкий уровень заряда (заменить батарею)

^[1] Исключительно для серии аппаратов XQ

^[2] Значения и/или пороговые значения переключения см. в технических данных > см. главу 8.

7.3 Сообщения об ошибках (источник тока)

Отображение номера ошибки зависит от серии аппаратов и их исполнения!

Неисправность выводится в зависимости от возможностей отображения индикации аппарата следующим образом:

Тип индикации – панель управления аппарата	Отображение
Графический дисплей	
Два 7-сегментных индикатора	
Один 7-сегментный индикатор	

Возможная причина неисправности сигнализируется соответствующим номером (см. таблицу). В случае ошибки силовой блок отключается.

- Неисправности аппарата следует документировать и в случае необходимости передавать обслуживающему персоналу.
- При возникновении нескольких неисправностей соответствующие коды отображаются последовательно один за другим.

- Ошибки следует документировать и в случае необходимости передавать обслуживающему персоналу.
- Если на панели управления возникают несколько ошибок, всегда отображается ошибка с наименьшим номером (Err). После устранения этой ошибки отображается следующая по номеру ошибка. Этот процесс продолжается до устранения всех ошибок.

Сброс ошибки (пояснения к категории)

A Сообщение о неисправности исчезает после ее устранения.

B Сообщение о неисправности можно сбросить путем нажатия кнопки ◀.

Все остальные сообщения о неисправности можно сбросить только путем выключения и повторного включения аппарата.

Ошибка (категория)	Возможная причина	Устранение неисправности
3 ^{A, B} Ошибка УПП	Неисправность механизма подачи проволоки	Проверить соединения (присоединения, линии).
	Длительная перегрузка привода проволоки.	Не прокладывать направляющую втулку для проволоки с малыми радиусами.
		Проверить подвижность направляющей втулки для проволоки.
4 ^A Перегрев	Источник тока перегрет	Дать охладиться включенному аппарату.
	Вентилятор заблокирован, загрязнен или неисправен.	Вентилятор проверить, очистить или заменить.
	Впуск или выпуск воздуха заблокирован.	Проверить впуск и выпуск воздуха.
5 Перенапряжение	Высокое сетевое напряжение	Проверить сетевое напряжение и сравнить с предписанным напряжением питания источника тока.
6 Пониженное напряжение в сети	Слишком низкое сетевое напряжение	

Ошибка (категория)	Возможная причина	Устранение неисправности
7 ^B Недостаточно жидкости охлаждения	Низкий расход	Долить жидкость охлаждения.
		Проверить расход жидкости охлаждения – устранить перегибы в шланг-пакете.
		Скорректировать пороговое значение расхода. ^[1] ^[3]
		Очистить водяной охладитель.
	Насос не вращается	Провернуть вал насоса.
	Воздух в контуре жидкости охлаждения	Удалить воздух из контура жидкости охлаждения.
	Шланг-пакет не полностью заполнен жидкостью охлаждения.	Выключить и снова включить аппарат > насос запускается > процесс заполнения.
Работа с горелкой с воздушным охлаждением.	Отключить охлаждение горелки.	
	Перемычкой для шланга соединить линии подачи и отвода жидкости охлаждения.	
Отказ автоматического выключателя ^[2]	Вернуть автоматический выключатель в исходное положение.	
8 ^{A, B} Ошибка подачи газа	Отсутствует защитный газ	Проверить подачу защитного газа.
	Недостаточное начальное давление.	Устранить перегибы в шланг-пакете (заданное значение: начальное давление 4-6 бар).
9 Перенапряжение во вторичном контуре	Перенапряжение на выходе: Неисправен инвертор	Запросить сервисное обслуживание.
10 Замыкание на землю (ошибка PE)	Соединение между сварочной проволокой и корпусом аппарата	Разъединить электрическое соединение.
11 ^{A, B} Быстрое отключение	Отмена логического сигнала «Робот готов» во время процесса.	Устранить ошибки вышестоящей системы управления.
16 ^A Дежурная дуга в целом	Ошибка в контуре аварийного отключения	Проверить контур аварийного отключения.
	Отклонение температуры	См. описание ошибки 4.
	Короткое замыкание на сварочной горелке	Проверить сварочную горелку.
	Запросить сервисное обслуживание	
17 ^B Ошибка холодной проволоки	См. описание ошибки 3.	См. описание ошибки 3.
18 ^B Ошибка плазмы	Нехватка газа	См. описание ошибки 8.
19 ^B Ошибка подачи газа	Нехватка газа	См. описание ошибки 8.
20 ^B Недостаточно жидкости охлаждения	См. описание ошибки 7.	См. описание ошибки 7.

Ошибка (категория)	Возможная причина	Устранение неисправности
22 ^A Перегрев жидкости охлаждения ^[1]	Жидкость охлаждения перегрелась ^[3]	Дать охладиться включенному аппарату.
	Вентилятор заблокирован, загрязнен или неисправен.	Вентилятор проверить, очистить или заменить.
	Впуск или выпуск воздуха заблокирован.	Проверить впуск и выпуск воздуха.
23 ^A Перегрев ВЧ-дресселя	Внешнее устройство зажигания ВЧ перегрето	Дать охладиться включенному аппарату.
24 ^B Ошибка зажигания дежурной дуги	Дежурная дуга не зажигается.	Проверить оснащение сварочной горелки.
25 ^B Ошибка формовочного газа	Нехватка газа	См. описание ошибки 8.
26 ^A Перегрев модуля дежурной дуги	Модуль дежурной дуги перегрет	См. описание ошибки 4.
32 Ошибка I>0 ^[1]	Ошибка измерения тока	Запросить сервисное обслуживание.
33 Ошибка Uфакт ^[1]	Ошибка измерения напряжения	Устранить короткое замыкание в цепи сварочного тока.
		Снять внешнее напряжение датчика.
		Запросить сервисное обслуживание.
34 Неисправность электроники	Ошибка A/D-каналов	Выключить аппарат и снова включить его.
		Запросить сервисное обслуживание.
35 Неисправность электроники	Ошибка фронта	Выключить аппарат и снова включить его.
		Запросить сервисное обслуживание.
36  -Ошибка	 -Нарушены условия.	Выключить аппарат и снова включить его.
		Запросить сервисное обслуживание.
37 Неисправность электроники	Отклонение температуры	Дать охладиться включенному аппарату.
38 Ошибка Iфакт ^[1]	Короткое замыкание в цепи сварочного тока перед сваркой.	Устранить короткое замыкание в цепи сварочного тока.
		Запросить сервисное обслуживание.
39 Неисправность электроники	Перенапряжение во вторичном контуре	Выключить аппарат и снова включить его.
		Запросить сервисное обслуживание.
40 Неисправность электроники	I>0-ошибка	Запросить сервисное обслуживание.
47 ^B Ошибка Bluetooth	-	См. сопровождающую документацию к функции Bluetooth.

Ошибка (категория)	Возможная причина	Устранение неисправности
48 ^B Ошибка зажигания	Отсутствует зажигание дуги при старте процесса (автоматизированные аппараты).	Проверить механизм подачи проволоки
		Проверить присоединения кабелей нагрузки в цепи сварочного тока.
		При необходимости перед сваркой очистить корродированные поверхности на заготовке.
49 ^B Разрыв дуги	Во время сварки с автоматизированной установкой произошел разрыв дуги.	Проверить подачу проволоки.
		Скорректировать скорость сварки.
50 ^B Номер программы	Внутренняя ошибка	Запросить сервисное обслуживание.
51 ^A Аварийное выключение	Была активирована коммутируемая схема аварийного выключения источника тока.	Отменить активацию коммутируемой схемы аварийного выключения (деблокировать цепь защиты).
52 Отсутствует механизм подачи проволоки	После включения автоматизированной установки не был распознан механизм подачи проволоки (DV).	Проверить или подключить кабели управления механизмов подачи проволоки;
		исправить код автоматизированной подачи проволоки (при 1DV: установить номер 1; при 2DV присвоить одному механизму номер 1, другому – номер 2).
53 ^B Отсутствует механизм подачи проволоки 2	Механизм подачи проволоки 2 не распознан.	Проверить соединения кабелей управления.
54 Ошибка VRD	Ошибка понижения напряжения холостого хода.	При необходимости отсоединить аппарат стороннего производителя от цепи сварочного тока.
		Запросить сервисное обслуживание.
55 ^B Перегрузка по току привода механизма подачи проволоки	Распознавание перегрузки по току привода механизма подачи проволоки.	Не прокладывать направляющую втулку для проволоки с малыми радиусами.
		Проверить подвижность направляющей втулки для проволоки.
56 Обрыв фазы	Обрыв одной из фаз системы подачи сетевого напряжения.	Проверить подключение к электросети, сетевую вилку и сетевые предохранители.
57 ^B Ошибка УПП Slave	Неисправность механизма подачи проволоки (подчиненный привод).	Проверить соединения и кабели.
	Длительная перегрузка привода проволоки (подчиненный привод).	Не прокладывать направляющую втулку для проволоки с малыми радиусами. Проверить подвижность направляющей втулки для проволоки.

Ошибка (категория)	Возможная причина	Устранение неисправности
58 ^B Короткое замыкание	Проверить наличие короткого замыкания в цепи сварочного тока.	Проверить цепь сварочного тока. Уложить сварочную горелку в изолированном состоянии.
59 Несовместимый аппарат	Подключенный аппарат не поддерживается системой.	Отсоединить несовместимый аппарат от системы.
60 Несовместимое ПО	Программное обеспечение одного из аппаратов не поддерживается.	Запросить сервисное обслуживание.
61 Контроль сварки	Фактическое значение одного из параметров сварки находится за пределами поля допуска.	Соблюдать поля допусков.
		Скорректировать параметры сварки.
62 Компонент системы ^[1]	Компонент системы не найден.	Запросить сервисное обслуживание.
63 Ошибка сетевого напряжения	Рабочее напряжение и сетевое напряжение несовместимы	Проверить, при необходимости скорректировать рабочее напряжение и сетевое напряжение

^[1] Исключительно для серии аппаратов XQ.

^[2] Не для серии аппаратов XQ.

^[3] Значения и/или пороговые значения переключения см. в технических данных > см. главу 8.

7.4 Удаление воздуха из контура жидкости охлаждения

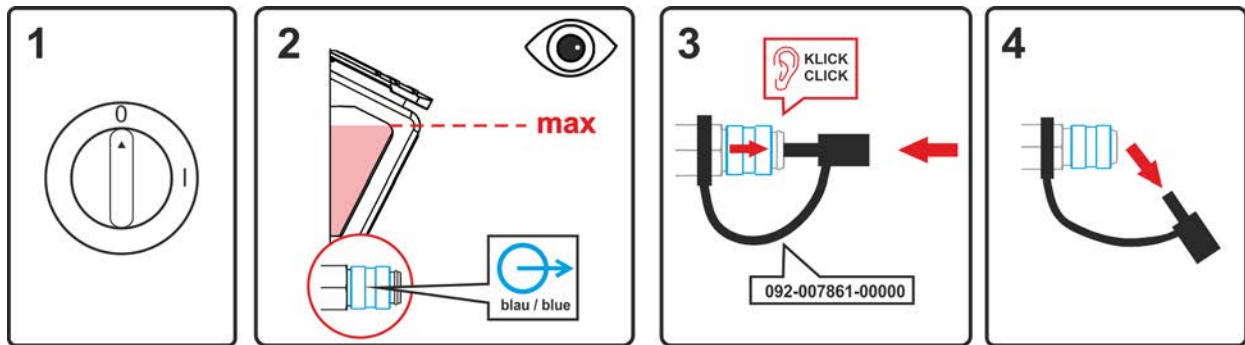


Рисунок 7-1

- Выключить аппарат и заполнить бак для жидкости охлаждения до максимального уровня.
- С помощью подходящего приспособления разблокировать быстродействующую соединительную муфту (присоединение открыто).

Для удаления воздуха из системы охлаждения следует всегда использовать синий штуцер, максимально углубленный в систему подачи жидкости охлаждения (поблизости от бака)!

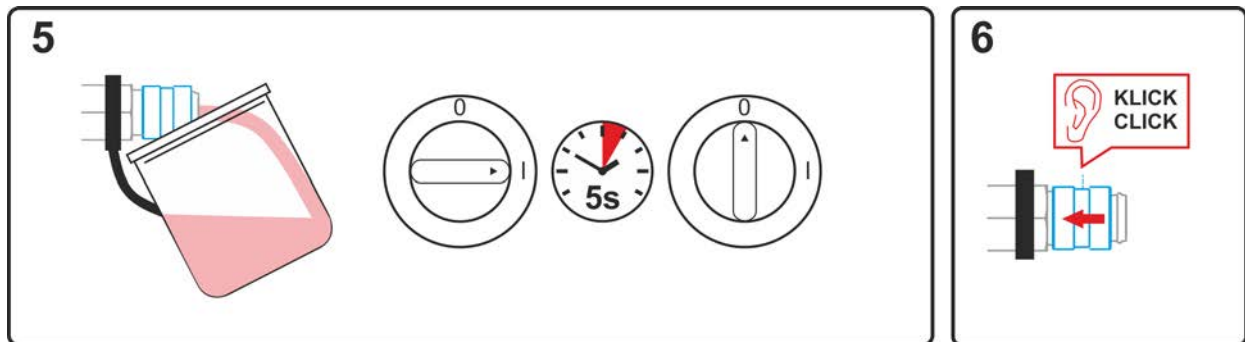


Рисунок 7-2

- Разместить у быстродействующей соединительной муфты подходящую емкость для сбора жидкости охлаждения и включить аппарат припл. на 5 секунд.
- Заблокировать быстродействующую соединительную муфту, сдвинув назад замочное кольцо.

8 Технические характеристики

Данные производительности и гарантия действительны только при использовании оригинальных запчастей и изнашивающихся деталей!

8.1 Размеры и вес

	Tetrix XQ 230 puls DC		Tetrix XQ 230 puls AC/DC	
Размеры (l x b x h)	мм		дюйм	
b1	257		10.1	
b2	224		8.8	
l	550		21.7	
h	415		16.3	
Вес	кг	фунт	кг	фунт
	17,5	38.6	19,2	42.3

8.2 Tetrix XQ 230 puls DC

	WIG	Сварка стержневым электродом
Сварочный ток (I_2)	3 А до 230 А	5 А до 190 А
Сварочное напряжение согласно стандарту (U_2)	10,1 В до 19,2 В	20,2 В до 27,6 В
Продолжительность включения ED при 40° С ^[1]		
35 %	-	190 А
45 %	230 А	-
60 %	205 А	155 А
100 %	170 А	125 А
Сетевое напряжение (Допуск)	1 x 230 В (-40 % до +15 %)	
Частота	50/60 Гц	
сетевой предохранитель ^[2]	1 x 16 А	
Напряжение холостого хода (U_0)	96 В	
Напряжение холостого хода (U_r) - vrd (AUS)	-	22 В
Напряжение холостого хода (U_r) - vrd (RUS)	-	11 В
макс. Подключаемая мощность (S_1)	5,1 кВА	6,1 кВА
Мощность генератора (Рекоменд.)	8,2 кВА	
Потребляемая мощность P_0 ^[3]	26 Вт	
Cos Phi / КПД	0,99 / 87 %	
Класс защиты / Класс перенапряжения	I / III	
Степень загрязнения	3	
Класс изоляции / класс защиты	H / IP 23	
Автоматический выключатель дифференциальной защиты	тип В (рекомендован)	
Уровень шума ^[4]	<70 дБ (А)	
Температура окружающей среды ^[5]	-25 °С до +40 °С	
Охлаждение аппарата / Охлаждение горелки	Вентилятор (AF) / газ	
Кабель подключения к электросети	H07RN-F3G2,5	
Кабель массы (мин.)	35 мм ²	
Класс ЭМС	А	
Знаки безопасности	☒ / CE / ENEC	
Применяемые стандарты	см. Декларацию соответствия (документация на аппарат)	

^[1] Рабочий цикл: 10 мин. (60 % ПВ \triangleq 6 мин сварка, 4 мин пауза).

^[2] Рекомендуется использовать плавкие предохранители DIAZED xxA gG. При использовании автоматических выключателей использовать характеристику срабатывания «С»!

^[3] Мощность в состоянии покоя без механизма подачи проволоки.

^[4] Уровень шума на холостом ходу и в рабочем режиме при нормальной мощности по IEC 60974-1 в максимальной рабочей точке.

^[5] Требования к температуре окружающей среды зависят от используемой жидкости охлаждения!
Учитывайте рабочий диапазон температур жидкости охлаждения!

8.3 Tetrix XQ 230 puls AC/DC

	WIG	Сварка стержневым электродом
Сварочный ток (I_2)	3 А до 230 А	5 А до 190 А
Сварочное напряжение согласно стандарту (U_2)	10,1 В до 19,2 В	20,2 В до 27,6 В
Продолжительность включения ED при 40° C ^[1]		
35 %	-	190 А
40 %	230 А	-
60 %	200 А	150 А
100 %	170 А	120 А
Сетевое напряжение (Допуск)	1 x 230 В (-40 % до +15 %)	
Частота	50/60 Гц	
сетевой предохранитель ^[2]	1 x 16 А	
Напряжение холостого хода (U_0)	96 В	
Напряжение холостого хода (U_r) - vrd (AUS)	-	22 В
Напряжение холостого хода (U_r) - vrd (RUS)	-	11 В
макс. Подключаемая мощность (S_1)	5,5 кВА	6,5 кВА
Мощность генератора (Рекоменд.)	8,8 кВА	
Потребляемая мощность P_0 ^[3]	29 Вт	
Cos Phi / КПД	0,99 / 83 %	
Класс защиты / Класс перенапряжения	I / III	
Степень загрязнения	3	
Класс изоляции / класс защиты	H / IP 23	
Автоматический выключатель дифференциальной защиты	тип В (рекомендован)	
Уровень шума ^[4]	<70 дБ (А)	
Температура окружающей среды ^[5]	-25 °C до +40 °C	
Охлаждение аппарата / Охлаждение горелки	Вентилятор (AF) / газ	
Кабель подключения к электросети	H07RN-F3G2,5	
Кабель массы (мин.)	35 мм ²	
Класс ЭМС	А	
Знаки безопасности	[5] / CE / EMC	
Применяемые стандарты	см. Декларацию соответствия (документация на аппарат)	

^[1] Рабочий цикл: 10 мин. (60 % ПВ \triangleq 6 мин сварка, 4 мин пауза).

^[2] Рекомендуется использовать плавкие предохранители DIAZED xxA gG. При использовании автоматических выключателей использовать характеристику срабатывания «С»!

^[3] Мощность в состоянии покоя без механизма подачи проволоки.

^[4] Уровень шума на холостом ходу и в рабочем режиме при нормальной мощности по IEC 60974-1 в максимальной рабочей точке.

^[5] Требования к температуре окружающей среды зависят от используемой жидкости охлаждения!
Учитывайте рабочий диапазон температур жидкости охлаждения!

9 Принадлежности

Дополнительные компоненты, работа которых зависит от мощности аппарата, например, сварочные горелки, кабели массы, электрододержатели или промежуточные пакеты шлангов, можно приобрести у региональных дилеров.

9.1 Общие принадлежности

Тип	Обозначение	Номер изделия
GH 2X1/4" 2M	Газовый шланг	094-000010-00001
DM 842 Ar/CO2 230bar 30l D	Редуктор давления с манометром	394-002910-00030

9.2 Устройство дистанционного управления и принадлежности

9.2.1 Гнездо подключения 19-контактное

Тип	Обозначение	Номер изделия
RTF1 19POL 5 M	Ножной дистанционный регулятор сварочного тока с соединительным кабелем	094-006680-00000
RT1 19POL	Дистанционный регулятор тока	090-008097-00000
RT PWS1 19POL	Дистанционный регулятор, ток для вертикального шва сверху вниз, переключение полюсов	090-008199-00000
RTG1 19POL 5m	Дистанционный регулятор, ток	090-008106-00000
RTG1 19POL 10m	Дистанционный регулятор, ток	090-008106-00010
RA5 19POL 5M	Соединительный кабель, например, для дистанционного управления	092-001470-00005
RA10 19POL 10m	Соединительный кабель, например, для дистанционного управления	092-001470-00010
RA20 19POL 20m	Соединительный кабель, например, для дистанционного управления	092-001470-00020
RTF1 19POL 5M	Удлинительный кабель	092-000857-00000

9.3 Охлаждение сварочной горелки

Тип	Обозначение	Номер изделия
Cool XQ 40	Модуль охлаждения	090-005632-00000
Cool XQ 40 MV	Модуль охлаждения	090-005633-00000
ON Water Filter K.06	Опциональный водяной фильтр	092-004024-00000
HOSE BRIDGE UNI	Перемычка для шланга	092-007843-00000

9.3.1 Тип жидкости охлаждения blueCool

Тип	Обозначение	Номер изделия
blueCool -10 5 l	Жидкость охлаждения до -10 °C (14 °F), 5 л	094-024141-00005
blueCool -10 25 l	Жидкость охлаждения до -10 °C (14 °F), 25 л	094-024141-00025
blueCool -30 5 l	Жидкость охлаждения до -30 °C (22 °F), 5 л	094-024142-00005
blueCool -30 25 l	Жидкость охлаждения до -30 °C (22 °F), 25 л	094-024142-00025
FSP blueCool	Устройство контроля защиты от замерзания	094-026477-00000

9.3.2 Тип жидкости охлаждения KF

Тип	Обозначение	Номер изделия
KF 23E-5	Жидкость охлаждения до -10 °C (14 °F), 5 л	094-000530-00005
KF 23E-200	Охлаждающая жидкость (-10 °C), 200 литров	094-000530-00001
KF 37E-5	Жидкость охлаждения до -20 °C (4 °F), 5 л	094-006256-00005
KF 37E-200	Жидкость охлаждения (-20 °C), 200 l	094-006256-00001
TYP1	Устройство контроля защиты от мороза	094-014499-00000

9.4 Система транспортировки

Тип	Обозначение	Номер изделия
Trolley XQ 35-3	Транспортная тележка (2 ролика) для транспортировки источника тока, модуля охлаждения и баллона защитного газа	090-008847-00000
Trolley XQ 55-3	Транспортная тележка	090-008637-00000

9.5 Опции

Тип	Обозначение	Номер изделия
ON Filter TG.11/K.06	Грязеулавливающий фильтр для поступающего воздуха	092-004056-00000
ON CC TG.11	Прозрачная откидная крышка для защиты устройства управления	092-004057-00000
ON PDM TG.11 Comfort 3.0	Прозрачная защитная панель для панели управления Comfort 3.0	092-004279-00000
ON PDM TG.11 Expert 3.0	Прозрачная защитная панель для панели управления Expert 3.0	092-004278-00000
ON TG TG.11	Ремень для переноски	092-004310-00000
ON TH TG.03/TG.04/TG.11 R	Держатель горелки, справа	092-002699-00000
ON Holder TG.11	Крепление для сетевого кабеля и газового шланга	092-004275-00000

10 Приложение

10.1 Поиск дилера

Sales & service partners
www.ewm-group.com/en/specialist-dealers



"More than 400 EWM sales partners worldwide"