

(EN) INSTRUCTION MANUAL
 (IT) MANUALE D'ISTRUZIONE
 (FR) MANUEL D'INSTRUCTIONS
 (ES) MANUAL DE INSTRUCCIONES
 (DE) BEDIENUNGSANLEITUNG
 (RU) РУКОВОДСТВО ПОЛЬЗОВАТЕЛЯ
 (PT) MANUAL DE INSTRUÇÕES
 (EL) ΕΓΧΕΙΡΙΔΙΟ ΧΡΗΣΗΣ
 (NL) INSTRUCTIEHANDLEIDING
 (HU) HASZNÁLATI UTASÍTÁS
 (RO) MANUAL DE INSTRUCȚIUNI
 (SV) BRUKSANVISNING
 (DA) INSTRUKTIONSMANUAL
 (NO) BRUKERVEILEDNING
 (FI) OHJEKIRJA
 (CS) NÁVOD K POUŽITÍ
 (SK) NÁVOD NA POUŽITIE
 (SL) PRIROČNIK Z NAVODILI ZA UPORABO
 (HR-SR) PRIRUČNIK ZA UPOTREBU
 (LT) INSTRUKCIJŲ KNYGELĖ
 (ET) KASUTUSJUHEND
 (LV) ROKASGRĀMATA
 (BG) РЪКОВОДСТВО С ИНСТРУКЦИИ
 (PL) INSTRUKCJA OBSŁUGI
 (AR) دليل التشغيل

EN IT FR ES DE RU PT
 EL NL HU RO SV DA
 NO FI CS SK SL HR-SR
 LT ET LV BG PL AR



MIG-MAG



- ▶ (EN) Professional wire welding machines
- ▶ (IT) Saldatrici a filo professionali
- ▶ (FR) Postes de soudure à fil professionnels
- ▶ (ES) Soldadoras de hilo profesionales
- ▶ (DE) Professionelle Draht-Schweißmaschinen
- ▶ (RU) Профессиональные сварочные аппараты с использованием проволоки
- ▶ (PT) Aparelho de soldar de fio profissional
- ▶ (EL) Επαγγελματικές συγκολλητικές μηχανές σύρματος
- ▶ (NL) Professionele draadlasmachines
- ▶ (HU) Professzionális huzalhegesztők
- ▶ (RO) Aparate de sudură cu sârmă destinate uzului profesional
- ▶ (SV) Professionella varmtrådsvetsar
- ▶ (DA) Professionelle trådsvejsemaskiner
- ▶ (NO) Sveisebrenner med trå for professionelt bruk
- ▶ (FI) Ammattikäyttöön tarkoitettut lankahitsauslaitteet
- ▶ (CS) Profesionální svařovací přístroje pro svařování drátem
- ▶ (SK) Profesionálne zvaracie prístroje
- ▶ (SL) Profesionalni varilni aparati z žico
- ▶ (HR-SR) Profesionalni strojevi za varenje na žicu
- ▶ (LT) Profesionalūs aparatai suvirinimui viela
- ▶ (ET) Professionaalsed traatkeevitusaparaadid
- ▶ (LV) Profesionālie metināšanas aparāti ar stiepli
- ▶ (BG) Професионални електропроекти за заваряване с електродна тел
- ▶ (PL) Profesjonalne spawarki do spawania drutem
- ▶ (AR) آلات احترافية للحام بالسلك

	INSTRUCTIONS FOR USE AND MAINTENANCEpag. 05 WARNING! BEFORE USING THE WELDING MACHINE READ THE INSTRUCTION MANUAL CAREFULLY!	EN
	ISTRUZIONI PER L'USO E LA MANUTENZIONEpag. 09 ATTENZIONE! PRIMA DI UTILIZZARE LA SALDATRICE LEGGERE ATTENTAMENTE IL MANUALE DI ISTRUZIONE!	IT
	INSTRUCTIONS D'UTILISATION ET D'ENTRETIENpag. 13 ATTENTION! AVANT TOUTE UTILISATION DU POSTE DE SOUDAGE, LIRE ATTENTIVEMENT LE MANUEL D'INSTRUCTIONS!	FR
	BETRIEBS- UND WARTUNGSANLEITUNGs. 17 ACHTUNG! VOR GEBRAUCH DER SCHWEISSMASCHINE LESEN SIE BITTE SORGFÄLTIG DIE BETRIEBSANLEITUNG!	DE
	INSTRUCCIONES PARA EL USO Y MANTENIMIENTOpág. 21 ATENCIÓN! ANTES DE UTILIZAR LA SOLDADORA LEER ATENTAMENTE EL MANUAL DE INSTRUCCIONES!	ES
	INSTRUÇÕES DE USO E MANUTENÇÃOpág. 25 CUIDADO! ANTES DE UTILIZAR A MÁQUINA DE SOLDA LER CUIDADOSAMENTE O MANUAL DE INSTRUÇÕES !	PT
	INSTRUCTIES VOOR HET GEBRUIK EN HET ONDERHOUDpag. 29 OPGELET! VOORDAT MEN DE LASMACHINE GEBRUIKT MOET MEN AANDACHTIG DE INSTRUCTIEHANDLEIDING LEZEN!	NL
	BRUGS- OG VEDLIGEHODELSESVEJLEDNINGsd. 33 GIV AGT! LÆS BRUGERVEJLEDNINGEN OMHYGGELIGT, FØR MASKINEN TAGES I BRUG!	DA
	KÄYTTÖ- JA HUOLTO-OHJEETs. 37 HUOM! ENNEN HITSAUSKONEEN KÄYTTÖÄ LUE HUOLELLISESTI KÄYTTÖOHJEKIRJA!	FI
	INSTRUKSER FOR BRUK OG VEDLIKEHOLDs. 41 ADVARSEL! FØR DU BRUKER SVEISEBRENNEREN MÅ DU LESE BRUKERVEILEDNINGEN NØYE!	NO
	INSTRUKTIONER FÖR ANVÄNDNING OCH UNDERHÅLLsid. 45 VIKTIGT! LÄS BRUKSANVISNINGEN NOGGRANT INNAN NI ANVÄNDER SVETSEN!	SV
	ΟΔΗΓΙΕΣ ΧΡΗΣΗΣ ΚΑΙ ΣΥΝΤΗΡΗΣΗΣσελ. 49 ΠΡΟΣΟΧΗ! ΠΡΙΝ ΧΡΗΣΙΜΟΠΟΙΗΣΕΤΕ ΤΟ ΣΥΓΚΟΛΛΗΤΗ ΔΙΑΒΑΣΤΕ ΠΡΟΣΕΚΤΙΚΑ ΤΟ ΕΓΧΕΙΡΙΔΙΟ ΧΡΗΣΗΣ!	EL
	ИНСТРУКЦИИ ПО РАБОТЕ И ТЕХОБСЛУЖИВАНИЮстр. 53 ВНИМАНИЕ! ПЕРЕД ТЕМ, КАК ИСПОЛЬЗОВАТЬ МАШИНУ, ВНИМАТЕЛЬНО ПРОЧИТАТЬ РУКОВОДСТВО ПОЛЬЗОВАТЕЛЯ!	RU
	HASZNÁLATI UTASÍTÁSOK ÉS KARBANTARTÁSI SZABÁLYOKoldal 57 FIGYELEM: A HEGESZTŐGÉP HASZNÁLATÁNAK MEGKEZDÉSE ELŐTT OLVASSA EL FIGYELMESEN A HASZNÁLATI UTASÍTÁST!	HU
	INSTRUCȚIUNI DE FOLOSIRE ȘI ÎNTREȚINEREpag. 61 ATENȚIE: CITIȚI CU ATENȚIE ACEST MANUAL DE INSTRUCȚIUNI ÎNAINTE DE FOLOSIREA APARATULUI DE SUDURĂ!	RO
	INSTRUKCJE OBSŁUGI I KONSERWACJIstr. 65 UWAGA: PRZED ROZPOCZĘCIEM SPAWANIA NALEŻY UWAGNIE PRZECZYTAĆ INSTRUKCJĘ OBSŁUGI!	PL
	NÁVOD K POUŽITÍ A ÚDRŽBĚstr. 69 UPOZORNĚNÍ: PŘED POUŽITÍM SVAŘOVACÍHO PŘÍSTROJE SI POZORNĚ PŘEČTĚTE NÁVOD K POUŽITÍ!	CS
	NÁVOD NA POUŽITIE A ÚDRŽBUstr. 73 UPOZORNENIE: PRED POUŽITÍM ZVÁRACIEHO PŘÍSTROJA SI POZORNE PREČÍTAJTE NÁVOD NA POUŽITIE!	SK
	NAVODILA ZA UPORABO IN VZDRŽEVANJEstr. 77 POZOR: PRED UPORABO VARILNE NAPRAVE POZORNO PREBERITE PRIROČNIK Z NAVODILI ZA UPORABO!	SL
	UPUTSTVA ZA UPOTREBU I SERVISIRANJEstr. 81 POZOR: PRIJE UPOTREBE STROJA ZA VARENJE POTREBNO JE PAŽLJIVO PROČITATI PRIRUČNIK ZA UPOTREBU!	HR SR
	EKSPLOATAVIMO IR PRIEŽIŪROS INSTRUKCIJOSpsl. 85 DĖMESIO: PRIEŠ NAUDOJANT SUVIRINIMO APARATĄ, ATIDŽIAI PERSKAITYTI INSTRUKCIJŲ KNYGELE!	LT
	KASUTUSJUHENDID JA HOOLDUSlk. 89 TÄHELEPANU: ENNE KEEVITUSAPARAADI KASUTAMIST LUGEGE KASUTUSJUHISET TÄHELEPANELIKULT LÄBI!	ET
	IZMANTOŠANAS UN TEHNISKĀS APKOPES ROKASGRĀMATAlpp. 93 UZMANĪBU: PIRMS METINĀŠANAS APARĀTA IZMANTOŠANAS UZMANĪGI IZLASIET ROKASGRĀMATU!	LV
	ИНСТРУКЦИИ ЗА УПОТРЕБА И ПОДДРЪЖКАстр. 97 ВНИМАНИЕ: ПРЕДИ ДА ИЗПОЛЗВАТЕ ЕЛЕКТРОЖЕНА, ПРОЧЕТЕТЕ ВНИМАТЕЛНО РЪКОВОДСТВОТО С ИНСТРУКЦИИ ЗА ПОЛЗВАНЕ.	BG
	تعليمات للاستخدام والصيانةصفحة. 101 إنتبه! أقرأ بعناية دليل الإرشادات قبل استخدام آلة اللحام!	AR

(EN) GUARANTEE AND CONFORMITY - (IT) GARANZIA E CONFORMITÀ - (FR) GARANTIE ET CONFORMITÉ - (ES) GARANTÍA Y CONFORMIDAD - (DE) GARANTIE UND KONFORMITÄT - (RU) ГАРАНТИЯ И СООТВЕТСТВИЕ - (PT) GARANTIA E CONFORMIDADE - (EL) ΕΓΓΥΗΣΗ ΚΑΙ ΣΥΜΜΟΡΦΩΣΗ ΣΤΙΣ ΔΙΑΤΑΞΕΙΣ - (NL) GARANTIE EN CONFORMITEIT - (HU) GARANCIA ÉS A JOGSZABÁLYI ELŐÍRÁSOKNAK VALÓ MEGFELELŐSÉG - (RO) GARANȚIE ȘI CONFORMITATE - (SV) GARANTI OCH ÖVERENSSTÄMMELSE - (DA) GARANTI OG OVERENSSTEMMELSE/SERKLÆRING - (NO) GARANTI OG KONFORMITET - (FI) TAKUUS JA VAATIMUSTENMUKAISUUS - (CS) ZÁRUKA A SHODA - (SK) ZÁRUKA A ZHODA - (SL) GARANCIJA IN UDOBJE - (HR-SR) GARANCIJA I SUKLADNOST - (LT) GARANTIJA IR ATITIKTIS - (ET) GARANTII JA VASTAVUS - (LV) GARANTIJA UN ATBILSTĪBA - (BG) ГАРАНЦИЯ И СЪОТВЕТСТВИЕ - (PL) GWARANCJA I ZGODNOŚĆ - (AR) الضمان والتوافق 117-120

	стр.		стр.
1. ОБЩАЯ ТЕХНИКА БЕЗОПАСНОСТИ ПРИ ДУГОВОЙ СВАРКЕ	53	5.5.2 Соединение с устройством подачи проволоки	55
2. ВВЕДЕНИЕ И ОБЩЕЕ ОПИСАНИЕ	54	5.5.3 Соединение кабеля возврата тока сварки	55
2.1 ВВЕДЕНИЕ	54	5.5.4 Соединение горелки	55
2.2 ОСНОВНЫЕ ХАРАКТЕРИСТИКИ	54	5.5.5 Рекомендации	55
2.3 СПОСОБНОСТЬ К СВАРИВАЕМОСТИ МЕТАЛЛОВ	54	5.5.6 Соединение блока водного охлаждения G.R.A. (только для моделей с водным охлаждением R.A.)	55
2.4 СЕРИЙНЫЕ ПРИНАДЛЕЖНОСТИ	54	5.6 УСТАНОВКА КАТУШКИ С ПРОВОЛОКОЙ	55
2.5 ПРИНАДЛЕЖНОСТИ ПО ЗАКАЗУ	54	5.7 ЗАМЕНА РУКАВА, НАПРАВЛЯЮЩЕГО ПРОВОЛОКУ В ГОРЕЛКУ	55
3. ТЕХНИЧЕСКИЕ ДАННЫЕ	54	5.7.1 Спиралевидный рукав для стальной проволоки	55
3.1 ТАБЛИЧКА ДАННЫХ	54	5.7.2 Рукав из синтетического материала для алюминиевой проволоки	55
3.2 ПРОЧИЕ ТЕХНИЧЕСКИЕ ДАННЫЕ	54	6. СВАРКА: ОПИСАНИЕ ПРОЦЕССА	56
4. ОПИСАНИЕ СВАРОЧНОГО АППАРАТА	54	6.1 СПОСОБЫ ПЕРЕНОСА ЭЛЕКТРОДА	56
4.1 УСТРОЙСТВА УПРАВЛЕНИЯ, РЕГУЛИРОВАНИЯ И СОЕДИНЕНИЯ	54	6.1.1 Короткая дуга	56
4.1.1 Сварочный аппарат	54	6.1.2 Дуга с мелкокапельным переносом	56
4.1.2 Устройство подачи проволоки	54	6.2 РЕГУЛИРОВАНИЕ ПАРАМЕТРОВ СВАРКИ	56
4.2 ТЕМПЕРАТУРНАЯ ЗАЩИТА	54	6.2.1 Защитный газ	56
4.3 ЗАЩИТА ОТ НЕДОСТАТОЧНОГО ДАВЛЕНИЯ КОНТУРА ОХЛАЖДЕНИЯ ВОДЫ	54	6.2.2 Ток сварки	56
5. УСТАНОВКА	55	6.2.3 Напряжение дуги	56
5.1 КОМПЛЕКТАЦИЯ	55	6.2.4 Качество сварки	56
5.2 СПОСОБ ПОДЪЕМА СВАРОЧНОГО АППАРАТА	55	7. ТЕХ ОБСЛУЖИВАНИЕ	56
5.3 РАСПОЛОЖЕНИЕ СВАРОЧНОГО АППАРАТА	55	7.1 ПЛАНОВОЕ ТЕХОБСЛУЖИВАНИЕ	56
5.4 СОЕДИНЕНИЕ С СЕТЬЮ	55	7.1.1 Горелка	56
5.4.1 Предупреждения	55	7.1.2 Подача проволоки	56
5.4.2 Штепсель и розетка	55	7.2 ВНЕПЛАНОВОЕ ТЕХОБСЛУЖИВАНИЕ	56
5.4.3 Изменение напряжения	55	8. АНОМАЛИИ, ПРИЧИНЫ И СПОСОБЫ УСТРАНЕНИЯ	56
5.5 СОЕДИНЕНИЕ СВАРОЧНОГО КОНТУРА	55		
5.5.1 Соединение с газовым баллоном	55		

СВАРОЧНЫЕ АППАРАТЫ НЕПРЕРЫВНОЙ СВАРКИ ДЛЯ ДУГОВОЙ СВАРКИ MIG/MAG И ВО ФЛЮСЕ ДЛЯ ПРОМЫШЛЕННОГО И ПРОФЕССИОНАЛЬНОГО ИСПОЛЬЗОВАНИЯ.

Примечание: В приведенном далее тексте используется термин "сварочный аппарат".

1. ОБЩАЯ ТЕХНИКА БЕЗОПАСНОСТИ ПРИ ДУГОВОЙ СВАРКЕ

Рабочий должен быть хорошо знаком с безопасным использованием сварочного аппарата и ознакомлен с рисками, связанными с процессом дуговой сварки, с соответствующими нормами защиты и аварийными ситуациями.

(См. также стандарт "EN 60974-9: Оборудование для дуговой сварки. Часть 9: Установка и использование").



- Избегать непосредственного контакта с электрическим контуром сварки, так как в отсутствие нагрузки напряжение, подаваемое генератором, возрастает и может быть опасно.
- Отсоединять вилку машины от электрической сети перед проведением любых работ по соединению кабелей сварки, мероприятий по проверке и ремонту.
- Выключать сварочный аппарат и отсоединять питание перед тем, как заменить изношенные детали сварочной горелки.
- Выполнить электрическую установку в соответствии с действующим законодательством и правилами техники безопасности.
- Соединять сварочную машину только с сетью питания с нейтральным проводником, соединенным с заземлением.
- Убедиться, что розетка сети правильно соединена с заземлением защиты.
- Не пользоваться аппаратом в сырых и мокрых помещениях, и не производите сварку под дождем.
- Не пользоваться кабелем с поврежденной изоляцией или с плохим контактом в соединениях.
- При наличии блока охлаждения с жидкостью операции наполнения должны выполняться при выключенном сварочном аппарате, отсоединенном от сети питания.



- Не проводить сварочных работ на контейнерах, емкостях или трубах, которые содержали жидкие или газообразные горючие вещества.
- Не проводить сварочных работ на материалах, чистка которых проводилась хлоросодержащими растворителями или поблизости от указанных веществ. Не проводить сварку на резервуарах под давлением.
- Убирать с рабочего места все горючие материалы (например, дерево, бумагу, тряпки и т.д.).
- Обеспечить достаточную вентиляцию рабочего места или пользоваться специальными вытяжками для удаления дыма, образующегося в процессе сварки рядом с дугой. Необходимо систематически проверять воздействие дымов сварки, в зависимости от их состава, концентрации и продолжительности воздействия.
- Избегайте нагревания баллона различными источниками тепла, в том числе и прямыми солнечными лучами (если используется).



- Применять соответствующую электроизоляцию электрода, свариваемой детали и металлических частей с заземлением, расположенных поблизости (доступных). Этого можно достичь, надев перчатки, обувь, каску и спецодежду, предусмотренные для таких целей, и посредством использования изолирующих платформ или ковров.
- Всегда защищать глаза специальными неактивными стеклами, смонтированными на маски и на каски.

Пользоваться защитной невзгораемой спецодеждой, избегая подвергать кожу воздействию ультрафиолетовых и инфракрасных лучей, производимых дугой; защита должна относиться также к прочим лицам, находящимся поблизости от дуги, при помощи экранов или не отражающих штор.

- Шум: Если из-за особо интенсивных операций сварки выявляется уровень ежедневного воздействия на людей (LEP_d) равный или превышающий 85db(A), является обязательным пользоваться индивидуальными средствами защиты.



- Прохождение сварочного тока приводит к возникновению электромагнитных полей (EMF), находящихся рядом с контуром сварки. Электромагнитные поля могут отрицательно влиять на некоторые медицинские аппараты (например, водитель сердечного ритма, респираторы, металлические протезы и т.д.). Необходимо принять соответствующие защитные меры в отношении людей, имеющих указанные аппараты. Например, следует запретить доступ в зону работы сварочного аппарата. Этот сварочный аппарат удовлетворяет техническим стандартам изделия для использования исключительно в промышленной среде в профессиональных целях. Не гарантируется соответствие основным пределам, касающимся воздействия в человеке электромагнитных полей в бытовых условиях.

Оператор должен использовать следующие процедуры так, чтобы сократить воздействие электромагнитных полей:

- Прикрепить вместе как можно ближе два кабеля сварки.
- Держать голову и туловище как можно дальше от сварочного контура.
- Никогда не наматывать сварочные кабели вокруг тела.
- Не вести сварку, если ваше тело находится внутри сварочного контура. Держать оба кабеля с одной и той же стороны тела.
- Соединить обратный кабель сварочного тока со свариваемой деталью как можно ближе к выполняемому соединению.
- Не вести сварку рядом со сварочным аппаратом, сидя на нем или опираясь на сварочный аппарат (минимальное расстояние: 50 см).
- Не оставлять ферромагнитные предметы рядом со сварочным контуром.
- Минимальное расстояние d=20см (Рис. N).



- Оборудование класса A: Этот сварочный аппарат удовлетворяет техническому стандарту изделия для использования исключительно в промышленной среде в профессиональных целях. Не гарантируется соответствие требованиям электромагнитной совместимости в бытовых помещениях и в помещениях, прямо соединенных с электросетью низкого напряжения, подающей питание в бытовые помещения.



ДОПОЛНИТЕЛЬНЫЕ ПРЕДОСТОРОЖНОСТИ

ОПЕРАЦИИ СВАРКИ:

- в помещении с высоким риском электрического разряда
- в пограничных зонах
- при наличии возгораемых и взрывчатых материалов. НЕОБХОДИМО, чтобы "ответственный эксперт" предварительно оценил риск и работы должны проводиться в присутствии других лиц, умеющих действовать в ситуации тревоги. НЕОБХОДИМО использовать технические средства защиты, описанные в разделах 7.10; A.8; A.10 стандарта "EN 60974-9: Оборудование для дуговой сварки. Часть 9: Установка и использование".
- НЕОБХОДИМО запретить сварку, когда сварочный аппарат или подающее устройство проволоки поддерживаются рабочим (наприм.,

- посредством ремней).
- **НЕОБХОДИМО** запретить сварку, когда рабочий приподнят над полом, за исключением случаев, когда используются платформы безопасности.
- **НАПРЯЖЕНИЕ МЕЖДУ ДЕРЖАТЕЛЯМИ ЭЛЕКТРОДОВ ИЛИ ГОРЕЛКАМИ:** работая с несколькими сварочными аппаратами на одной детали или на соединенных электрически деталях возможна генерация опасной суммы "холостого" напряжения между двумя различными держателями электродов или горелками, до значения, могущего в два раза превысить допустимый предел. Квалифицированному специалисту необходимо поручить приборное измерение для выявления рисков и выбора подходящих средств защиты согласно разделу 7.9. стандарта "EN 60974-9: Оборудование для дуговой сварки. Часть 9: Установка и использование".



ИСТАТОЧНЫЙ РИСК

- **ОПРОКИДЫВАНИЕ:** расположить сварочный аппарат на горизонтальной поверхности несущей способности, соответствующей массе; в противном случае (напр., пол под наклоном, неровный и т. д.) существует опасность опрокидывания.
- **ПРИМЕНЕНИЕ НЕ ПО НАЗНАЧЕНИЮ:** опасно применять сварочный аппарат для любых работ, отличающихся от предусмотренных (напр. Размораживание труб водопроводной сети).
- **ПЕРЕМЕЩЕНИЕ СВАРОЧНОГО АППАРАТА:** всегда прикреплять баллон специальными средствами, направленными на предотвращение случайных падений.



Защиты и подвижные части кожу сварочного аппарата и устройства подачи проволоки должны находиться в требуемом положении, перед тем, как подсоединять сварочный аппарат к сети питания.



ВНИМАНИЕ! Любое ручное вмешательство на частях в движении устройства подачи проволоки, например:

- Замена роликов и/или направляющих проволоки
 - Введение проволоки в ролики
 - Установка катушки с проволокой
 - Очистка роликов, шестеренок и зоны находящейся под
- НЕОБХОДИМО ВЫПОЛНЯТЬ ПРИ ОТКЛЮЧЕННОМ И ОТСОЕДИНЕННОМ ОТ СЕТИ ПИТАНИЯ СВАРОЧНОМ АППАРАТЕ.**

- Запрещается поднимать сварочный нимми.

2. ВВЕДЕНИЕ И ОБЩЕЕ ОПИСАНИЕ

2.1 ВВЕДЕНИЕ

Этот сварочный аппарат состоит из источника тока и отдельного устройства подачи проволоки, соединенного с ним при помощи пучка кабелей. Источник тока - это выпрямитель трехфазного питания, с постоянным напряжением со ступенчатым регулированием и с множественными разъемами реактивного сопротивления. Устройство подачи проволоки снабжено узлом подачи проволоки с 4 роликами.

У модели с водным охлаждением R.A., устройство подачи проволоки снабжено трубами и патрубками для соединения охлажденной водой горелки с узлом охлаждения.

2.2 ОСНОВНЫЕ ХАРАКТЕРИСТИКИ

- Регулирование времени контактной сварки.
- Работа 2Т/4Т, точечная сварка (модель с I₂ макс. = 420А, 550А).
- Регулирование ramпы подъема проволоки, время конечного отжига проволоки (burn-back) (модель с I₂ макс. = 420А, 550А).
- Термостатическая защита.
- Защита от недостаточного давления воды (только для моделей с водным охлаждением R.A.).

2.3 СПОСОБНОСТЬ К СВАРИВАЕМОСТИ МЕТАЛЛОВ

Сварочный аппарат предназначен для сварки МАG низколегированных и углеродистых сталей в защитном газе СО₂ и в смесях Ar/CO₂ или Ar/CO₂/O₂ (Ar-Аргон обычно > 80%) как "монолитной" проволокой, так и проволокой с флюсом (трубчатой).

Использование проволоки с флюсом без защитного газа (самоэкрамирование) возможно, адаптируя полярность горелки в соответствии с указаниями производителя проволоки.

Для сварки МАG нержавеющей сталей применяют аналогичные способы, как и для углеродистой стали, с обязательным использованием монолитной или флюсовой проволоки, идентичной или совместимой с материалом основы и смесями защитного газа Ar/O₂ или Ar/CO₂ (Ar обычно > 98%).

Сварка MIG алюминия и его сплавов должна выполняться с использованием проволоки, совместимой по составу со свариваемым материалом, и с применением в качестве защитного газа чистый Ar (99,9%).

Пайка MIG обычно выполняется на оцинкованном листе проволокой из медного сплава (прим. медь-кремний или медь-алюминий) с чистым Ar (99,9%) в качестве защитного газа.

2.4 СЕРИЙНЫЕ ПРИНАДЛЕЖНОСТИ

- Адаптер для баллона с АРГОНОМ.
- Кабель зажим заземления.
- Редуктор давления 2 манометра.
- блок охлаждения воды G.R.A. (только для варианта R.A.).
- Горелка MIG. (водное охлаждение у варианта R.A.).
- Устройство подачи проволоки.

2.5 ПРИНАДЛЕЖНОСТИ ПО ЗАКАЗУ

- блок охлаждения воды G.R.A. (серийная принадлежность у варианта R.A.).
- Комплект подвижного кронштейна, на котором крепится горелка.
- Комплект соединительных кабелей R.A. 4м и 10м, 30м.
- Комплект соединительных кабелей 4м и 10м.

- Комплект для закрытия катушки.
- Электронная плата с двойной синхронизацией (модель с I₂ макс. = 350А).
- Плата вольтметра амперметра (опция для модели с I₂ макс. = 420А, 550А).
- Комплект колес устройства подачи проволоки
- Комплект для сварки алюминия.
- Горелка MIG 5м 350А, 500А.
- Горелка MIG 3м 500А R.A. (серийная принадлежность у варианта R.A.).
- Горелка MIG 5м 500А R.A.

3. ТЕХНИЧЕСКИЕ ДАННЫЕ

3.1 ТАБЛИЧКА ДАННЫХ (РИС. А)

Технические данные, характеризующие работу и пользование аппаратом, приведены на специальной табличке, их разъяснение дается ниже:

- 1- Степень защиты корпуса.
- 2- Символ питающей сети:
Однофазное переменное напряжение;
Трехфазное переменное напряжение.
- 3- Символ S: указывает, что можно выполнять сварку в помещении с повышенным риском электрического шока (например, рядом с металлическими массами).
- 4- Символ предусмотренного типа сварки.
- 5- Внутренняя структурная схема сварочного аппарата.
- 6- Соответствует Европейским нормам безопасности и требованиям к конструкции дуговых сварочных аппаратов.
- 7- Серийный номер. Идентификация машины (необходимо при обращении за технической помощью, запасными частями, проверке оригинальности изделия).
- 8- Параметры сварочного контура:
 - U₀: максимальное напряжение без нагрузки (открытый контур сварки).
 - I₀/U₀: ток и напряжение, соответствующие нормализованным производимые аппаратом во время сварки.
 - X: коэффициент прерывистости работы.
 Показывает время, в течении которого аппарат может обеспечить указанный в этой же колонке ток. Коэффициент указывается в % к основному 10 - минутному циклу. (например, 60% равняется 6 минутам работы с последующим 4-х минутным перерывом, и т. Д.).
 - A/V-A/V: указывает диапазон регулировки тока сварки (минимальный/максимальный) при соответствующем напряжении дуги.
- 9- Параметры электрической сети питания:
 - U₁: переменное напряжение и частота питающей сети аппарата (максимальный допуск ± 10 %).
 - I_{1 макс}: максимальный ток, потребляемый от сети.
 - I_{1 eff}: эффективный ток, потребляемый от сети.
- 10- Величина плавких предохранителей замедленного действия, предусматриваемых для защиты линии.
- 11- Символы, соответствующие правилам безопасности, чье значение приведено в главе 1 "Общая техника безопасности для дуговой сварки".

Примечание: Пример идентификационной таблички является указательным для объяснения значения символов и цифр: точные значения технических данных вашего аппарата приведены на его табличке.

3.2 ПРОЧИЕ ТЕХНИЧЕСКИЕ ДАННЫЕ:

- **СВАРОЧНЫЙ АППАРАТ:** смотри таблицу 1 (ТАБ.1)
 - **ГОРЕЛКА:** смотри таблицу 2 (ТАБ.2)
 - **УСТ-ВО ПРОТЯГИВАНИЯ ПРОВОЛОКИ:** смотри таблицу 3 (ТАБ.3)
- Вес сварочного аппарата указан в таблице 1 (ТАБ.1)

4. ОПИСАНИЕ СВАРОЧНОГО АППАРАТА

4.1 УСТРОЙСТВА УПРАВЛЕНИЯ, РЕГУЛИРОВАНИЯ И СОЕДИНЕНИЯ

4.1.1 Сварочный аппарат (РИС. В)

на передней стороне:

- 1- Главный выключатель с сигнальной лампой.
- 2- Ступенчатое регулирование напряжения дуги.
- 3- Предохранитель.
- 4- Быстрые отрицательные розетки, соответствующие разным уровням реактивного сопротивления, для соединения кабеля массы.
- 5- Лампа срабатывания термостата.
- 6- Лампа срабатывания температурной защиты из-за недостаточного давления контура охлаждения горелки.

на задней стороне:

- 7- Выход кабеля тока сварки.
- 8- Выход кабеля управления.
- 9- Предохранитель узла охлаждения воды.
- 10- Вход кабеля питания с блокировкой кабеля.
- 11- 5-полюсный соединитель узла охлаждения воды.

4.1.2 Устройство подачи проволоки (РИС. С)

на передней стороне:

- 1- Скорость проволоки.
- 2- Лампа срабатывания термостата.
- 3- Время сварки.
- 4- Селектор функции кнопки горелки (2Т-4Т).
- 5- Сигнальная лампа включения электроклапана.
- 6- Быстрый соединитель горелки.
- 7- Быстрые соединения для труб воды горелки (только для моделей с водным охлаждением R.A.).

на задней стороне:

- 8- Предохранитель низкого напряжения.
- 9- Соединение газовой трубки.
- 10- Быстрая розетка с положительной полярностью.
- 11- Соединитель 14 полюсов для соединения кабеля управления.

на внутренней стороне: (только модели с I₂ макс. = 420А, 550А).

- 12- Регулирование ramпы подъема скорости проволоки.
- 13- Регулирование конечного отжига проволоки (burn back).

4.2 ТЕРМОЗАЩИТА (Рис. В-5, С-2)

Сигнальная лампа термостатической защиты включается в условиях перегрева, прерывая подачу питания; восстановление происходит автоматически несколько минут спустя после охлаждения.

4.3 СРАБАТЫВАНИЕ ИЗ-ЗА НЕДОСТАТОЧНОГО ДАВЛЕНИЯ КОНТУРА ОХЛАЖДЕНИЯ ВОДЫ (РИС. В-6)

Лампа срабатывает в условиях из-за недостаточного давления контура охлаждения водой. В этой ситуации сварочный аппарат не подает питание.

5. УСТАНОВКА

⚠ ВНИМАНИЕ! ВЫПОЛНИТЬ ВСЕ ОПЕРАЦИИ ПО УСТАНОВКЕ И ЭЛЕКТРИЧЕСКОЕ СОЕДИНЕНИЕ СО СВАРОЧНЫМ АППАРАТОМ, ОТКЛЮЧЕННЫМ И ОТСОЕДИНЕННЫМ ОТ СЕТИ ПИТАНИЯ. ЭЛЕКТРИЧЕСКИЕ СОЕДИНЕНИЯ ДОЛЖНЫ ВЫПОЛНЯТЬСЯ ТОЛЬКО ОПЫТНЫМ И КВАЛИФИЦИРОВАННЫМ ПЕРСОНАЛОМ.

5.1 КОМПЛЕКТАЦИЯ (РИС. D)

Снять со сварочного аппарата упаковку, выполнить сборку отсоединенных частей, имеющихся в упаковке.

5.2 СПОСОБ ПОДЪЕМА СВАРОЧНОГО АППАРАТА

Все сварочные аппараты, описанные в настоящем руководстве, не имеют системы подъема.

5.3 РАСПОЛОЖЕНИЕ СВАРОЧНОГО АППАРАТА

Располагайте аппарат так, чтобы не перекрывать приток и отток охлаждающего воздуха к аппарату (принудительная вентиляция при помощи вентилятора); следите также за тем, чтобы не происходило всасывание проводящей пыли, коррозионных паров, влаги и т. д.

Вокруг сварочного аппарата следует оставить свободное пространство минимум 250мм.

⚠ ВНИМАНИЕ! Установить сварочный аппарат на плоскую поверхность с соответствующей грузоподъемностью, чтобы избежать опасных смещений или опрокидывания.

5.4 СОЕДИНЕНИЕ С СЕТЬЮ

5.4.1 Предупреждения

- Перед подсоединением аппарата к электрической сети, проверьте соответствие напряжения и частоты сети в месте установки техническим характеристикам, приведенным на табличке аппарата.
- Сварочный аппарат должен соединяться только с системой питания с нулевым проводником, подсоединенным к заземлению.
- Для того, чтобы удовлетворять требованиям Стандарта EN 61000-3-11 (Мерцание изображения) рекомендуется производить соединения сварочного аппарата с точками интерфейса сети питания, имеющими импеданс менее Z макс=0,02 Ом.
- Сварочный аппарат соответствует требованиям стандарта IEC/EN 61000-3-12.

5.4.2 Штепсель и розетка

Соединить кабель питания со стандартной вилкой (**3 полюса + заземление**), рассчитанной на потребляемый аппаратом ток. Необходимо подключить к стандартной сетевой розетке, оборудованной плавким или автоматическим предохранителем; специальная заземляющая клемма должна быть соединена с заземляющим проводником (желто-зеленого цвета) линии питания. В таблице (ТАБ. 1) приведены значения в амперах, рекомендуемые для предохранителей линии замедленного действия, выбранных на основе макс. номинального тока, вырабатываемого сварочным аппаратом, и номинального напряжения питания.

5.4.3 Изменение напряжения (РИС. E)

Для операций изменения напряжения открыть внутреннюю часть сварочного аппарата, сняв панель и подготовив клеммник изменения напряжения так, чтобы было соответствие между соединением, указанным на табличке и имеющимся в сети напряжением.

Тщательно установить на место панель, закрепив специальные винты.

Внимание! Сварочный аппарат подготовлен на заводе к наиболее высокому напряжению из имеющегося диапазона, например: U₁ 400V ← подготовленное на заводе напряжение.

⚠ ВНИМАНИЕ! Несоблюдение указанных выше правил существенно снижает эффективность электрозащиты, предусмотренной изготовителем (класс I) и может привести к серьезным травмам у людей (напр., электрический шок) и нанесению материального ущерба (напр., пожару).

5.5 СОЕДИНЕНИЕ СВАРОЧНОГО КОНТУРА (РИС. F)

⚠ ВНИМАНИЕ! ПЕРЕД ТЕМ, КАК ВЫПОЛНЯТЬ СОЕДИНЕНИЯ, ПРОВЕРИТЬ, ЧТО СВАРОЧНЫЙ АППАРАТ ОТКЛЮЧЕН И ОТСОЕДИНЕН ОТ СЕТИ ПИТАНИЯ.

В таблице (ТАБ. 1) имеются значения, рекомендуемые для кабелей сварки (в мм²) в соответствие с максимальным током сварочного аппарата.

5.5.1 Соединение с газовым баллоном

Газовый баллон, устанавливаемый на опорную поверхность газового баллона сварочного аппарата: макс. 60 кг.

- Завинтить редуктор давления на клапан газового баллона, установив между ними специальный редуктор, поставляемый как принадлежность, при использовании газа Аргона или смеси аргона/CO₂.

- Надеть газовую трубку на выводы редуктора баллона и затянуть ее металлическим хомутом.

- Ослабить регулировочное кольцо редуктора давления перед тем, как открывать клапан баллона.

5.5.2 Соединение с устройством подачи проволоки

- Выполнить соединения с устройством подачи проволоки (задняя панель):
 - кабель тока сварки с быстрым соединением (+);
 - кабель управления к соответствующему соединителю.
- Обратите внимание, чтобы соединители были хорошо закручены, чтобы избежать перегрева и потери эффективности.
- Соединить газовую трубку, идущую от редуктора давления баллона и закрепить её металлическим хомутом в комплекте.

5.5.3 Соединение кабеля возврата тока сварки

- Соединяется со свариваемой деталью или с металлическим столом, на котором она лежит, как можно ближе к выполняемому сварному соединению.
- Этот кабель необходимо соединить с зажимом, обозначенным символом (-).

5.5.4 Соединение горелки

- Вставить горелку в предназначенное для этого соединение, до конца вручную закрутив зажимное кольцо.

- Подготовить к первой загрузке проволоки, демонтировав сопло и контактную трубку, для облегчения выхода.

5.5.5 Рекомендации

- Закрутить до конца соединители кабелей сварки в быстрых соединениях (если имеются), для обеспечения хорошего электрического контакта; в противном случае произойдет перегрев самих соединителей с их последующим быстрым износом и потерей эффективности.
- Использовать как можно более короткие кабели сварки.
- Избегать пользоваться металлическими структурами, не относящимися к обрабатываемой детали, вместо кабеля возврата тока сварки; это может быть опасно для безопасности и дать плохие результаты при сварке.

5.5.6 Соединение блока водного охлаждения G.R.A. (только для моделей с водным охлаждением R.A.) (РИС. G1)

- Снять кожух сварочного аппарата (1).
- Вставить G.R.A. (2).
- Закрепить G.R.A. сзади при помощи винтов в комплекте.
- Закрывать кожух сварочного аппарата (3).
- Соединить G.R.A со сварочным аппаратом при помощи кабеля в комплекте.
- Соединить трубы с водой с быстрыми соединениями.
- Включить G.R.A., следуя процедуре, описанной в прилагаемом к блоку охлаждения руководстве.

ВНИМАНИЕ: когда розетка питания для блока водного охлаждения не используется, необходимо вставить специальную вилку, прилагаемую в комплекте к сварочному аппарату (за исключением модели с I2 max=350A) (РИС. G2).

5.6 УСТАНОВКА КАТУШКИ С ПРОВОЛОКОЙ (Рис. H1, H2)

⚠ ВНИМАНИЕ! ПЕРЕД ТЕМ, КАК НАЧИНАТЬ ОПЕРАЦИИ ПО ЗАПРАВКЕ ПРОВОЛОКИ, ПРОВЕРИТЬ, ЧТО СВАРОЧНЫЙ АППАРАТ ВЫКЛЮЧЕН И ОТСОЕДИНЕН ОТ СЕТИ ПИТАНИЯ.

УБЕДИТЕСЬ, ЧТО РОЛИКИ ДЛЯ ПОДАЧИ ПРОВОЛОКИ, НАПРАВЛЯЮЩИЙ ШЛАНГ И НАКОНЕЧНИК СВАРОЧНОГО ПИСТОЛЕТА СООТВЕТСТВУЮТ ТИПУ И ДИАМЕТРУ ИСПОЛЬЗУЕМОЙ ПРОВОЛОКИ И ПРАВИЛЬНО ПРИСОЕДИНЕНЫ. НА ЭТАПАХ ЗАПРАВКИ ПРОВОЛОКИ НЕ ПОЛЬЗОВАТЬСЯ ЗАЩИТНЫМИ ПЕРЧАТКАМИ.

- Открыть разматыватель.
- Надеть катушку с проволокой на шпindel, проверьте, что стержень протаскивания шпинделя правильно установлен в соответствующем отверстии (1a).
- Поднимите верхний нажимной ролик (и) и отведите его(их) от нижнего ролика (ов) (2a).
- Проверьте, что ролики/ролик протягивания подходит к типу используемой проволоки (2b).
- Возьмите свободный конец сварочной проволоки на катушке и обрежьте погнутой частью проволоки так, чтобы на торцевой и боковой частях проволоки не было заусенцев. Поверните катушку в направлении против часовой стрелки и вставьте конец проволоки в направляющую трубку, протолкните его на глубину примерно 50 - 100 мм в направляющее отверстие сварочного рукава (2c).
- Опустите на место верхний нажимной ролик, и регулятором величины давления установите среднюю величину давления прижимного ролика. Убедитесь, что проволока находится в специальной борозде нижнего ролика (3).
- Затормозите слегка шпindel, воздействуя на специальный регулировочный винт (1b).
- Снять сопло и контактную трубку (4a).

- Вставьте вилку сварочного аппарата в розетку питания, включите сварочный аппарат, нажмите на кнопку горелки или на кнопку движения проволоки на панели управления (если имеются), подождите, пока проволока не пройдет по всему направляющему шлангу и ее конец не покажется на 10 - 15 см из передней части горелки и отпустите кнопку.

⚠ Внимание! В течении данной операции проволока находится под напряжением и испытывает механические нагрузки, поэтому в случае несоблюдения техники безопасности, может привести к электрическому шоку, ранениям и привести к зажиганию нежелательных электрических дуг:

- Не направляйте горелку в сторону тела.
- Не подносите горелку близко к газовому баллону.
- Заново монтировать на горелку контактную трубку и сопло (4b).
- Настройте механизм подачи проволоки так, чтобы проволока подавалась плавно и без рывков. Отрегулируйте давление роликов и тормозящее усилие шпинделя на катушку так, чтобы усилие было минимальным, но проволока не проскальзывала в борозде и при прекращении подачи не образовывалась петля из проволоки под воздействием инерции катушки.
- Обрезать выступающий конец проволоки из наконечника так, чтобы осталось 10-15 мм.
- Закрывать отделение для разматывателя.

5.7 ЗАМЕНА РУКАВА, НАПРАВЛЯЮЩЕГО ПРОВОЛОКУ В ГОРЕЛКУ (РИС. I)

Перед тем, как приступить к замене рукава, расправить кабель горелки, избегая формирования изгибов.

5.7.1 Спиралевидный рукав для стальной проволоки

- 1- Отвинтить сопло и контактную трубку головки горелки.
- 2- Отвинтить гайку, удерживающую рукав центрального соединителя и снять существующий рукав.
- 3- Вставить новый рукав в канал кабель-горелка и мягко проталкивать его до тех пор, пока он не выйдет из головки горелки.
- 4- Вручную завинтить гайку, удерживающую рукав.
- 5- Отрезать по краю выступающий рукав, слегка прижав его; вынуть из кабеля-горелки.
- 6- Снять кромку с участка среза рукава и вновь вставить его в канал кабеля-горелки.
- 7- Заново завинтить гайку, затянув ее ключом.
- 8- Вновь установить сопло и контактную трубку.

5.7.2 Рукав из синтетического материала для алюминиевой проволоки

Выполнить операции 1, 2, 3, как указано для стального рукава (не принимать во внимание операции 4, 5, 6, 7, 8).

- 9- Вновь завинтить контактную трубку для алюминия, проверив, что она

находится в контакте с рукавом.

- 10- Вставить в противоположный конец рукава (сторона соединения горелки) латунный ниппель, кольцо OR и, поддерживая рукав под небольшим давлением, закрутить гайку, удерживающую рукав. Извлечь из патрубка горелки устройства протягивания проволоки капиллярную трубку для стальных рукавов.
- 11- КАПИЛЛЯРНАЯ ТРУБКА НЕ ПРЕДУСМОТРЕНА для алюминиевых рукавов диаметром 1,6-2,4мм (желтого цвета); рукав будет вставлен в патрубок горелки без нее. Отрезать капиллярную трубку для алюминиевых рукавов диаметром 1,2-1,6мм (красного цвета) приблизительно на 2мм меньше, по сравнению с трубкой для стальной трубы, и вставить в конец, свободный от рукава.
- 12- Вставить и заблокировать горелку в устройстве протягивания проволоки; отметить рукав на расстоянии 1-2мм от роликов; Повторно извлечь горелку.
- 13- Отрезать рукав согласно предусмотренному размеру, не деформируя входное отверстие. Вновь монтировать горелку на патрубок устройства протягивания проволоки и установить газовое сопло.

6. СВАРКА: ОПИСАНИЕ ПРОЦЕССА

6.1 СПОСОБЫ ПЕРЕНОСА ЭЛЕКТРОДА

6.1.1 Короткая дуга

Расплав сварочной проволоки и отрыв от нее капель металла обеспечивается часто повторяющимися циклами короткого замыкания между концом проволоки и сварочной ванной (до 200 раз в секунду).

Углеродистые и низколегированные стали

- Диаметр сварочной проволоки: 0,6-1,2мм
- Диапазон тока сварки: 40-210А
- Диапазон напряжения дуги: 14-23В
- Защитный газ: CO₂, Аргон/CO₂, Аргон/CO₂/O₂

Нержавеющие стали

- Диаметр сварочной проволоки: 0,8-1мм
- Диапазон тока сварки: 40-160А
- Диапазон напряжения дуги: 14-20В
- Защитный газ: Аргон/O₂, Аргон/CO₂ (1-2%)

Алюминий и сплавы

- Диаметр сварочной проволоки: 0,8-1,6мм
- Диапазон тока сварки: 75-160А
- Диапазон напряжения дуги: 16-22В
- Защитный газ: Аргон 99,9%
- Вылет сварочной проволоки: 5-12мм

Обычно контактная трубка должна находиться по краю сопла или слегка выступать с более тонкой проволокой и при более низком напряжении дуги; свободная длина проволоки (stick-out) будет равна от 5 до 12мм. Выбрать минимальную розетку реактивного сопротивления для углеродистых и низколегированных сталей с газом CO₂ (проволока диаметром 0,8-1,2мм) и среднюю для такой же проволоки с газом Ar/CO₂, высокую для нержавеющей проволоки и алюминия.

Применение: Сварка в любом положении, тонких толщин и для первого прохождения на кромках, чему способствует низкое тепловое воздействие и хорошо контролируемый расплав.

Примечание: Перемещение короткой дуги (SHORT ARC) для сварки алюминия и сплавов должно выполняться с предосторожностями (особенно с проволокой диаметром >1мм), поскольку возникает риск дефектов плавления.

6.1.2 Дуга с мелкокапельным переносом

Для расплавления сварочной проволоки используются более высокое напряжение дуги и больший сварочный ток, чем в предыдущем случае. Конец сварочной проволоки не прикасается к сварочной ванне, дуга формируется между концом проволоки и проходит через поток капель металла к сварочной ванне. Таким образом, происходит постоянное плавление сварочной проволоки без коротких замыканий.

Углеродистые и низколегированные стали

- Диаметр сварочной проволоки: 0,8-1,6мм
- Диапазон тока сварки: 180-450А
- Диапазон напряжения дуги: 24-40В
- Защитный газ: Аргон/CO₂, Аргон/CO₂/O₂

Нержавеющие стали

- Диаметр сварочной проволоки: 1-1,6мм
- Диапазон тока сварки: 140-390А
- Диапазон напряжения дуги: 22-32В
- Защитный газ: Аргон/O₂, Аргон/CO₂ (1-2%)

Алюминий и сплавы

- Диаметр сварочной проволоки: 0,8-1,6мм
- Диапазон тока сварки: 120-360А
- Диапазон напряжения дуги: 24-30В
- Защитный газ: Аргон 99,9%

Обычно контактная трубка должна находиться внутри сопла 5-10мм, тем больше, чем выше напряжение дуги; свободная длина проволоки (stick-out) будет равна от 10 до 12мм. Использовать минимальную розетку реактивного сопротивления.

Применение: Сварка на плоскости толщин не менее 3-4мм (сильно текучий расплав); скорость выполнения и степень отложения очень высокие (высокое тепловое воздействие).

6.2 РЕГУЛИРОВАНИЕ ПАРАМЕТРОВ СВАРКИ

6.2.1 Защитный газ

Поток защитного газа:

Короткая дуга: 8-14 л/мин

Дуга с мелкокапельным переносом: 12-20 л/мин

в зависимости от интенсивности тока сварки и диаметра сопла.

6.2.2 Ток сварки (РИС. L)

Сварочный ток: определяется диаметром проволоки и скоростью ее подачи. Величина тока регулируется потенциометром на механизме подачи проволоки. Помните, что для одного и того же тока скорость подачи проволоки обратно пропорциональна ее диаметру. Указательные значения тока при ручной сварке наиболее часто используемой проволоки указаны в таблице (ТАБ. 4).

6.2.3 Напряжение дуги

Напряжение дуги: изменяется в пошаговом режиме переключателем на

генераторе тока. Величина напряжения выбирается в зависимости от выбранной скорости движения проволоки (тока), диаметра проволоки и типа защитного газа, прогрессивным методом. Среднее значение определяется по формуле:

$$U_2 = (14 + 0,05 \times I_2)$$

где: U₂ напряжение дуги в Вольтах;

I₂ сварочный ток в Амперах.

Помните, что, в отличие от напряжения холостого хода, реальное напряжение дуги уменьшается на 2-4В ольта на каждые 100 Ампер тока.

Смесь аргон/CO₂ требует напряжения дуги на 1-2В меньше, чем CO₂

6.2.4 Качество сварки

Качество сварки а также минимальное количество брызг зависит от правильного соотношения параметров сварки: сварочного тока (скорости подачи проволоки), диаметра проволоки, напряжения дуги, и т. д. И выбора индуктивности дросселя. Расстояние от горелки до свариваемой детали тоже выбирается исходя из данных таблицы (РИС. M), чтобы избежать избыточного количества брызг и дефектов сварки.

Скорость сварки (движения вдоль шва) является определяющим элементом для правильного выполнения шва; её следует учитывать наравне с прочими параметрами, особенно для глубины проникновения и формы шва.

Наиболее часто встречающиеся дефекты сварки приведены в ТАБ. 5.

7. ТЕХ ОБСЛУЖИВАНИЕ

⚠ ВНИМАНИЕ! ПЕРЕД ПРОВЕДЕНИЕМ ОПЕРАЦИЙ ТЕХОБСЛУЖИВАНИЯ ПРОВЕРИТЬ, ЧТО СВАРОЧНЫЙ АППАРАТ ОТКЛЮЧЕН И ОТСОЕДИНЕН ОТ СЕТИ ПИТАНИЯ.

7.1 ПЛАНОВОЕ ТЕХОБСЛУЖИВАНИЕ

ОПЕРАЦИИ ПЛАНОВОГО ТЕХОБСЛУЖИВАНИЯ ВЫПОЛНЯЮТСЯ ОПЕРАТОРОМ.

7.1.1 Горелка

- Не оставляйте горелку или её кабель на горячих предметах, это может привести к расплавлению изоляции и сделать горелку и кабель непригодными к работе.
- Регулярно проверяйте крепление труб и патрубков подачи газа.
- При каждой смене катушки со сварочной проволокой продувайте сухим сжатым воздухом под давлением не более (макс. 5бар) шланг подачи проволоки и проверяйте его состояние.
- Ежедневно проверяйте состояние и правильность монтажа деталей конечной части горелки: сопла, контактной трубки и газового диффузора.

7.1.2 Подача проволоки

- Проверить степень износа роликов, протягивающих проволоку. Периодически удалять металлическую пыль, откладывающуюся в зоне протягивания (ролики и направляющая проволоки на входе и выходе).

7.2 ВНЕПЛАНОВОЕ ТЕХОБСЛУЖИВАНИЕ

ВНЕПЛАНОВОЕ ТЕХОБСЛУЖИВАНИЕ ДОЛЖНО ОСУЩЕСТВЛЯТЬСЯ ТОЛЬКО ОПЫТНЫМ ИЛИ КВАЛИФИЦИРОВАННЫМ В ЭЛЕКТРОМЕХАНИЧЕСКОЙ ОБЛАСТИ ПЕРСОНАЛОМ СОГЛАСНО ПОЛОЖЕНИЯМ ТЕХНИЧЕСКОЙ НОРМЫ IEC/EN 60974-4.

⚠ ВНИМАНИЕ! НИКОГДА НЕ СНИМАЙТЕ ПАНЕЛЬ И НЕ ПРОВОДИТЕ НИКАКИХ РАБОТ ВНУТРИ КОРПУСА АППАРАТА, НЕ ОТСОЕДИНИВ ПРЕДВАРИТЕЛЬНО ВИЛКУ ОТ ЭЛЕКТРИЧЕСКОЙ СЕТИ.

Выполнение проверок под напряжением может привести к серьезным электротравмам, так как возможен непосредственный контакт с токоведущими частями аппарата и/или повреждениям вследствие контакта с частями в движении.

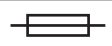
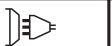


- Регулярно осматривайте внутреннюю часть аппарата, в зависимости от частоты использования и запыленности рабочего места. Удаляйте накопившуюся на трансформаторе, сопротивлении и выпрямителе пыль при помощи струи сухого сжатого воздуха с низким давлением (макс. 10бар).
- Не направлять струю сжатого воздуха на электрические платы; произведите их очистку очень мягкой щеткой или специальными растворителями.
- Проверить при очистке, что электрические соединения хорошо закручены и на кабелепроводах отсутствуют повреждения изоляции.
- После окончания операции техобслуживания верните панели аппарата на место и хорошо закрутите все крепежные винты.
- Никогда не проводите сварку при открытой машине.
- После выполнения техобслуживания или ремонта подсоедините обратно соединения и кабели так, как они были подсоединены изначально, следя за тем, чтобы они не соприкасались с подвижными частями или частями, температура которых может значительно повыситься. Закрепите все провода стяжками, вернув их в первоначальный вид, следя за тем, чтобы соединения первичной обмотки высокого напряжения были бы должным образом отделены от соединений вторичной обмотки низкого напряжения. Для закрытия металлоконструкции установите обратно все гайки и винты.

8. АНОМАЛИИ, ПРИЧИНЫ И СПОСОБЫ УСТРАНЕНИЯ (ТАБ. 6)


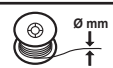





⚠ ВНИМАНИЕ! ВЫПОЛНЕНИЕ НЕКОТОРЫХ ПРОВЕРОК ВЕДЕТ К РИСКУ КОНТАКТА С ЧАСТЯМИ ПОД НАПРЯЖЕНИЕМ И/ИЛИ В ДВИЖЕНИИ.

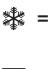
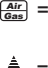

Перед любыми работами на устройстве натяжения проволоки или внутри сварочного аппарата необходимо проконсультироваться с главой 7 "ТЕХОБСЛУЖИВАНИЕ".

TAB. 1
WELDING MACHINE TECHNICAL DATA - DATI TECNICI SALDATRICE -
 البيانات الفنية لآلة اللحام


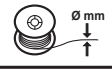



MODELLO MODEL						
I ₂ max	230V	400V	230V	400V	mm ²	kg
350A	T35A	T20A	32A	32A	35	86.5
420A	T40A	T25A	63A	32A	50	108 (122 R.A.)
550A	T50A	T35A	63A	32A	70	173 (186 R.A.)

TAB. 2
MIG TORCH TECHNICAL DATA ACCORDING TO EN 60974-7 -
DATI TECNICI TORCIA MIG IN ACCORDO ALLA EN 60974-7 -
 البيانات الفنية لشعلة MIG المطابقة للتشريعات EN 60974-7


MODELLO MODEL	CLASSE DI APPARTENENZA/CLASSIFICATION: 113V					
I ₂ max (A)	I max (A)	X (%)				
350 420	340	60	CO ₂	(Fe) 0.8 ÷ 1.6		
	320	60	Ar/CO ₂ Mix	(Al) 1 ÷ 1.6		
420 R.A.	300	100	CO ₂	(Fe) 0.8 ÷ 1.6		1 l/min 2 ÷ 3.5 bar
	270	100	Ar/CO ₂ Mix	(Al) 1 ÷ 1.6		
550	380	60	CO ₂	(Fe) 1 ÷ 1.6		
	360	60	Ar/CO ₂ Mix	(Al) 1 ÷ 1.6		
550 R.A.	500	100	CO ₂	(Fe) 1 ÷ 2.4		1 l/min 2 ÷ 3.5 bar
	450	100	Ar/CO ₂ Mix	(Al) 1 ÷ 1.6		

LEGENDA/KEY:	(Fe) = ACCIAIO STEEL	 = RAFFREDDAMENTO COOLING
	(Al) = ALLUMINIO ALUMINIUM	 = ARIA/GAS AIR/GAS
	(Co) = FILO ANIMATO TUBULAR WIRE	 = ACQUA WATER

TAB. 3
TECHNICAL DATA FOR THE WIRE FEEDER - DATI TECNICI ALIMENTATORE DI FILO -
 البيانات الفنية لمزود السلك

I ₂ max					
350A X=35%	S300 B300 BS300	(Fe) 0.6 ÷ 1.6*	1 ÷ 20	max 4bar CO ₂ Ar Argon Mix	11.5
420A X=25%		(Al) 0.8 ÷ 1.2			
550A X=35%	18kg	(Co) 1 ÷ 1.6			
		(Fe) 0.6 ÷ 1.6			13.5
		(Al) 0.8 ÷ 1.6			
		(Co) 1 ÷ 2.4			

(*) Con Ø = 1.6mm si consiglia l'uso di rullini per filo animato. Inoltre la velocità di avanzamento del filo può essere inferiore a quanto rappresentato sul display.
 When using 1.6mm it is advisable to use flux wire rollers. Furthermore, the feeding speed of the wire can be lower in comparison with what represented on the display.

 Questo alimentatore di filo può essere messo in funzione esclusivamente in abbinamento alla specifica saldatrice; è VIETATO l'utilizzo in modo autonomo.
 This wire feeder is designed for use only and exclusively together with the specific welding machine and independent use is ABSOLUTELY PROHIBITED.

يمكن تشغيل مزود الطاقة للسلك هذا حصراً بالتوافق مع آلة اللحام النوعية؛ يُحظر استخدامه بشكل منفرد.

FIG. A

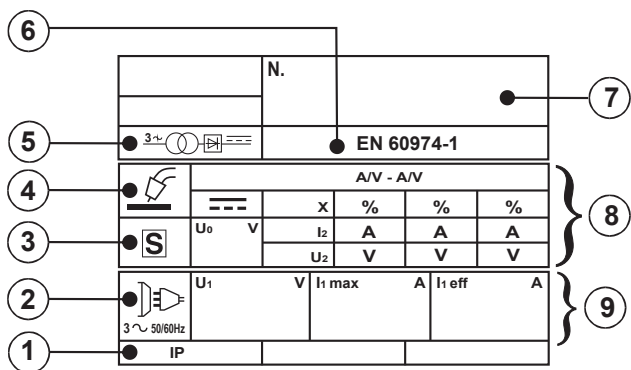


FIG. B

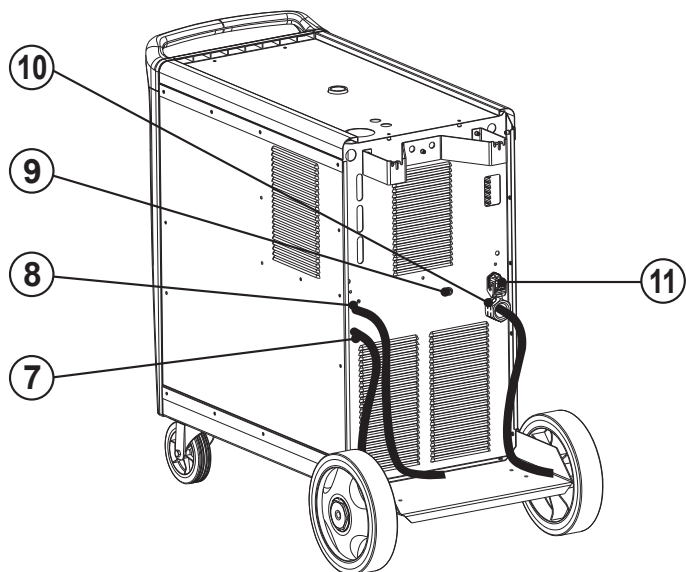
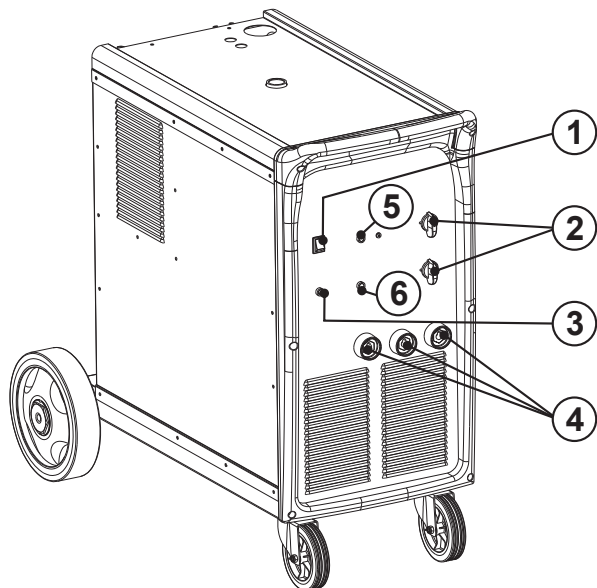
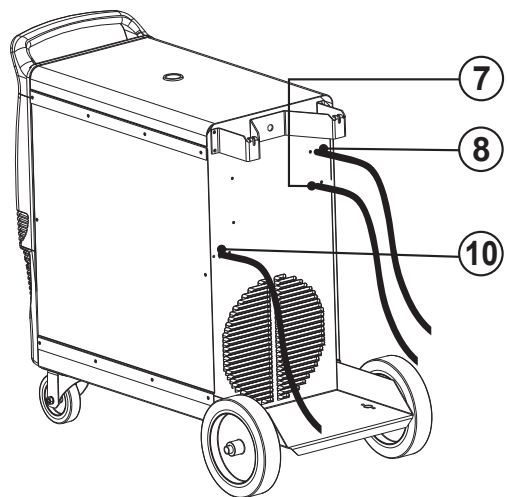
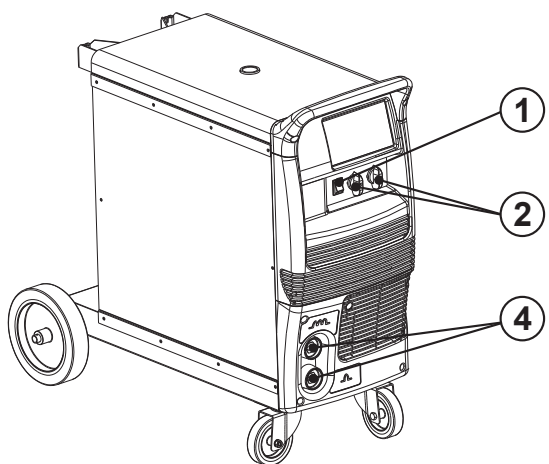


FIG. C

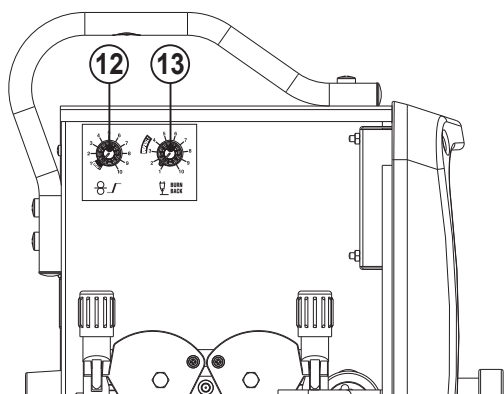
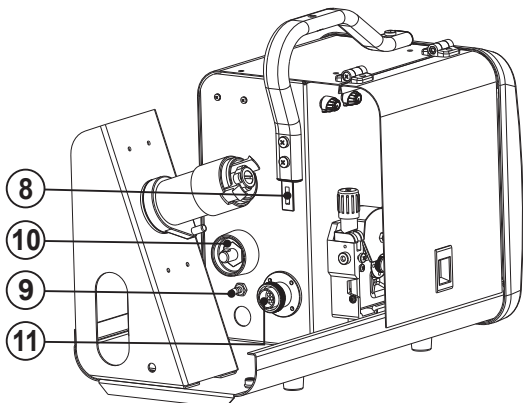
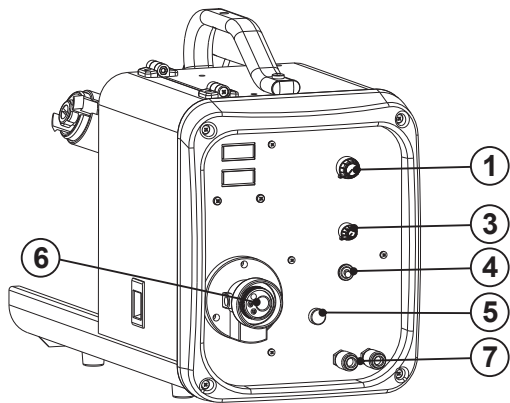
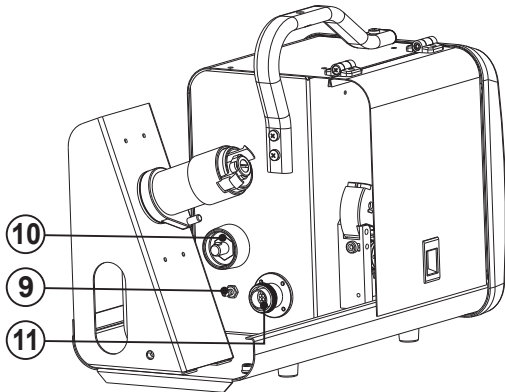
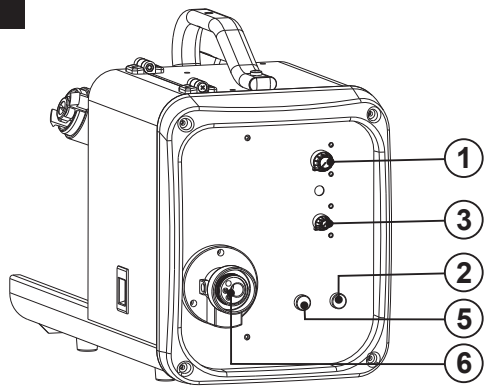


FIG. D

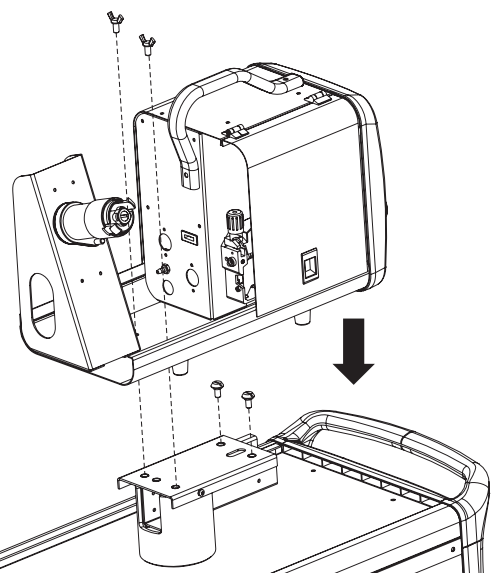
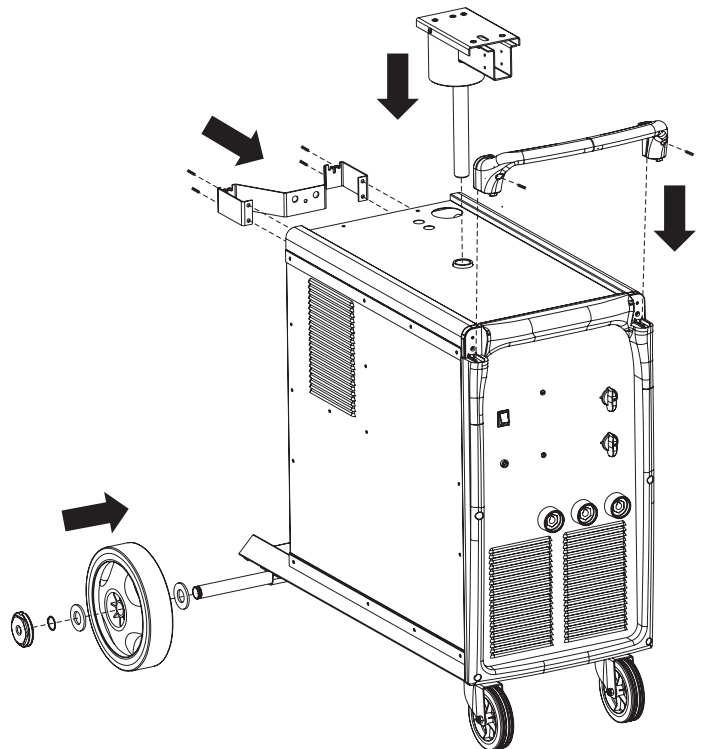
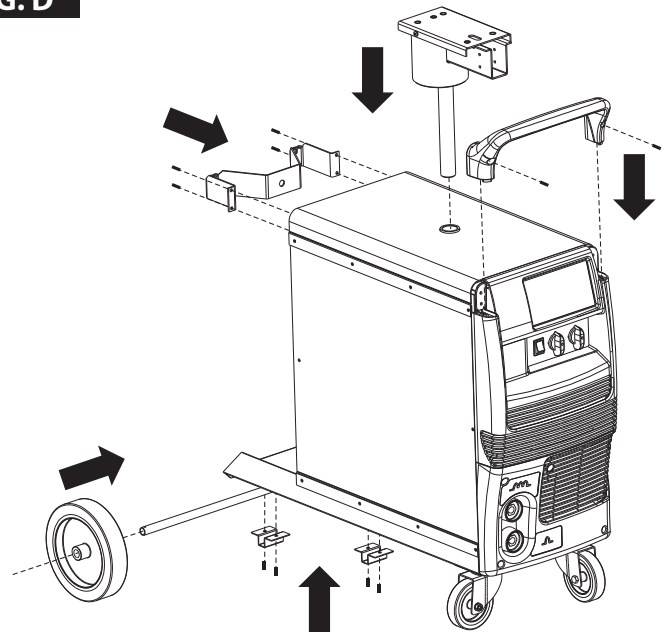
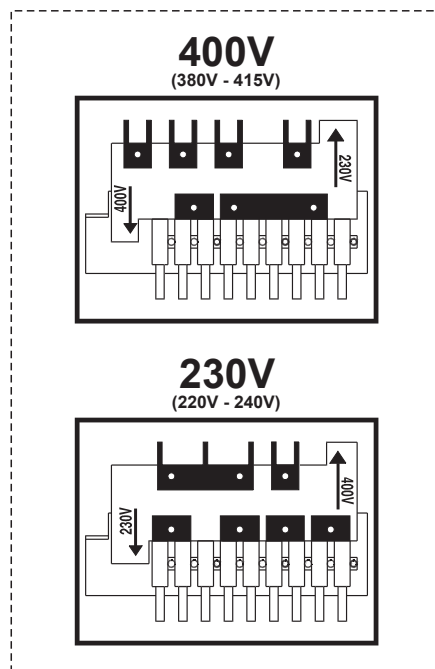
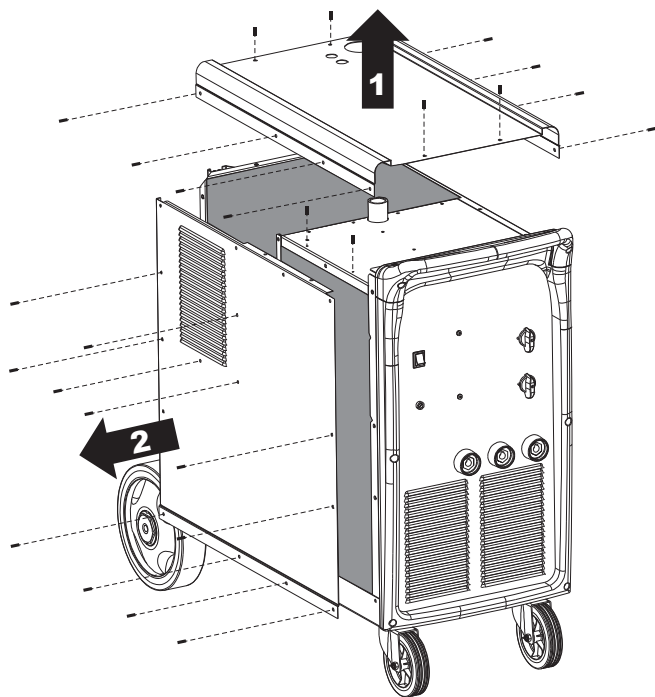
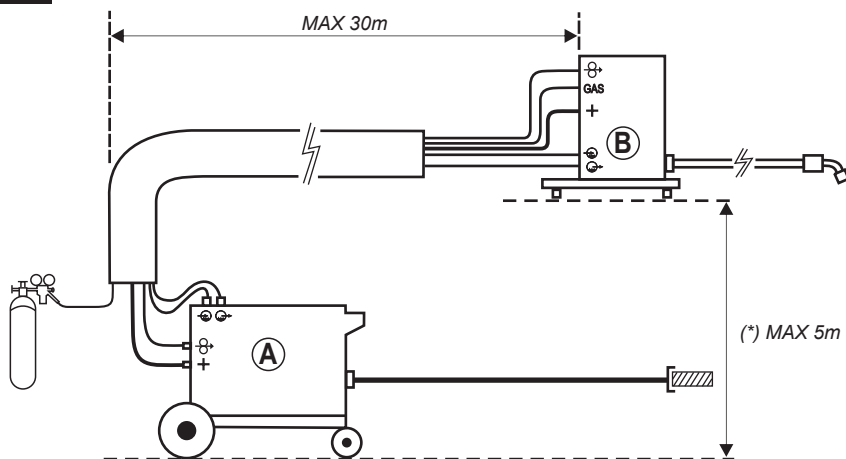


FIG. E**FIG. F**

(*) LA LIMITAZIONE È VALIDA SOLO NEL CASO DI TORCE RAFFREDDATE AD ACQUA/
THIS LIMITATION IS ONLY VALID FOR WATER-COOLED TORCHES.

- (A) SORGENTE DI CORRENTE / POWER SOURCE
(B) ALIMENTATORE DI FILO / WIRE FEEDER

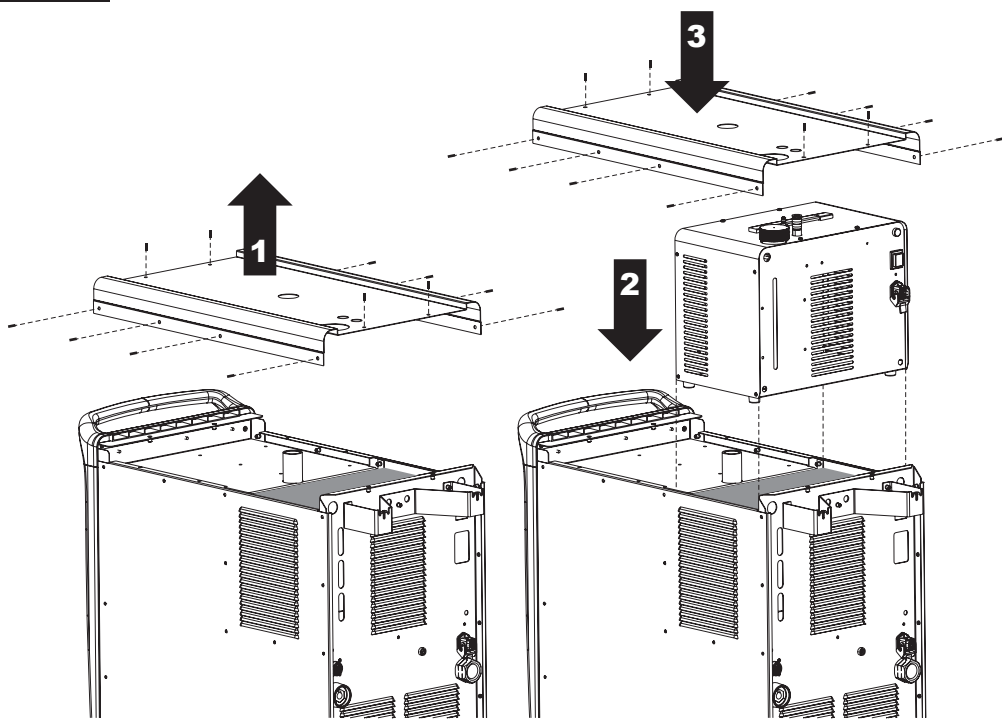
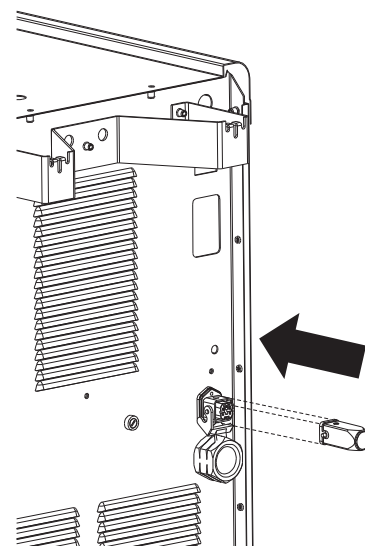
FIG. G1**FIG. G2**

FIG. H1

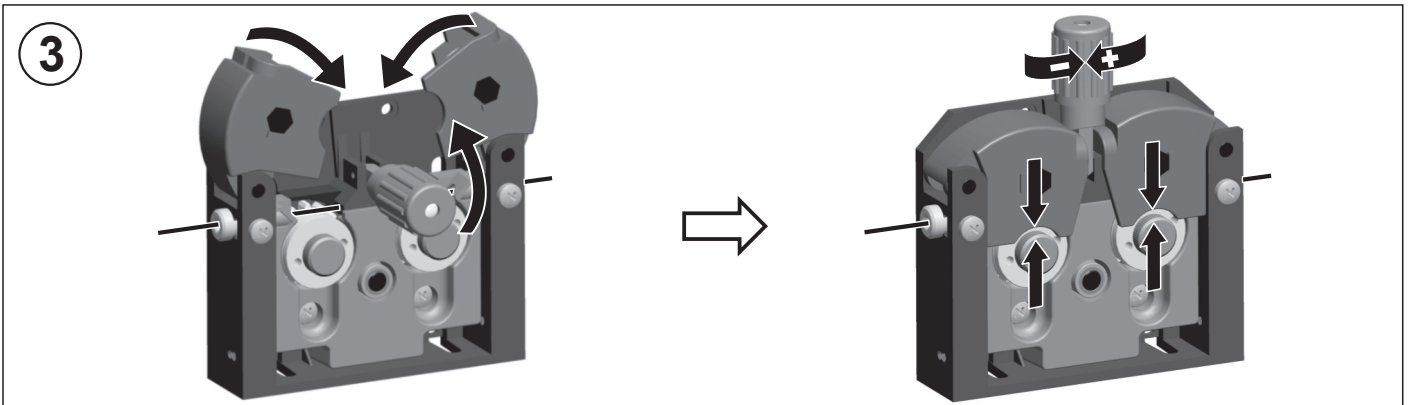
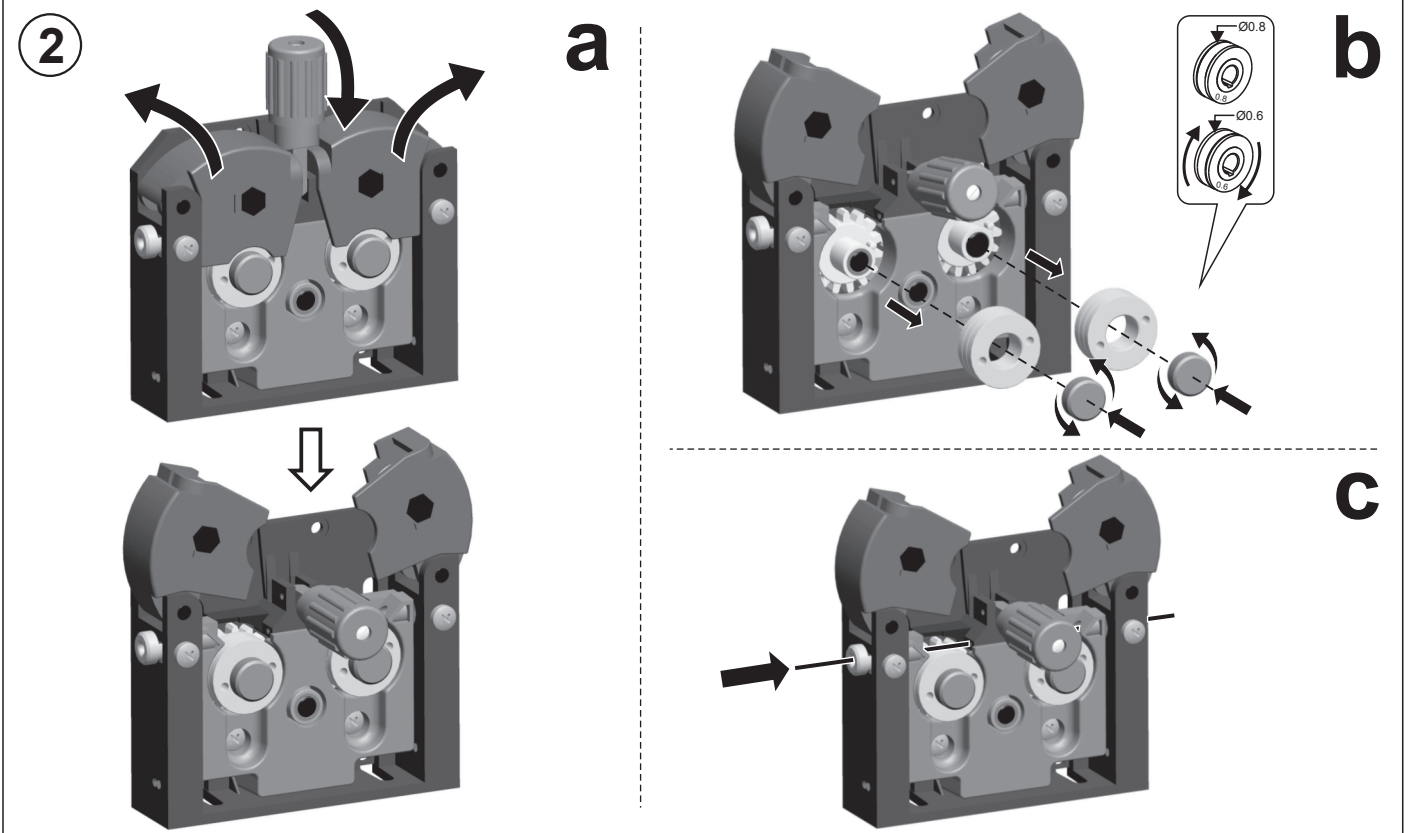
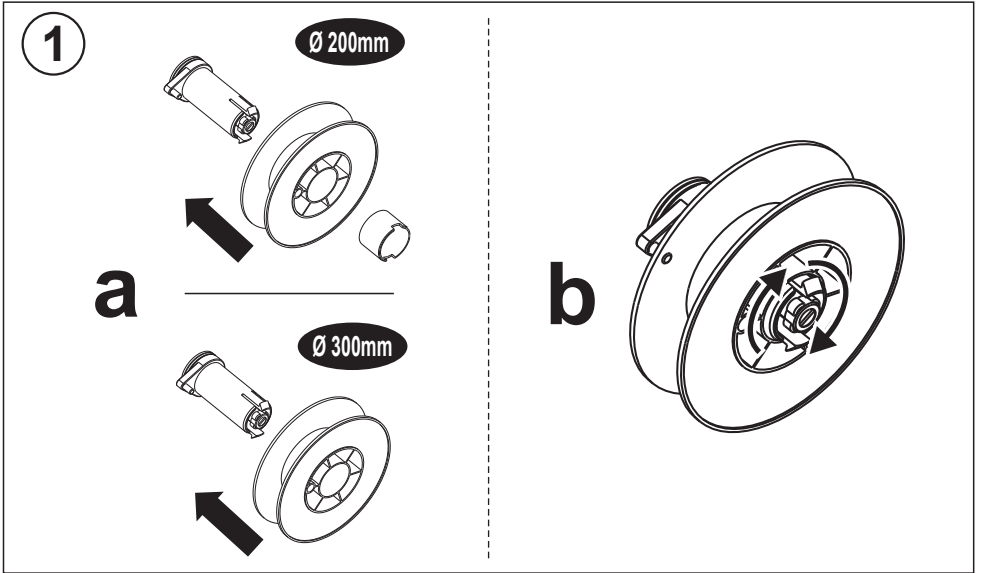


FIG. H2

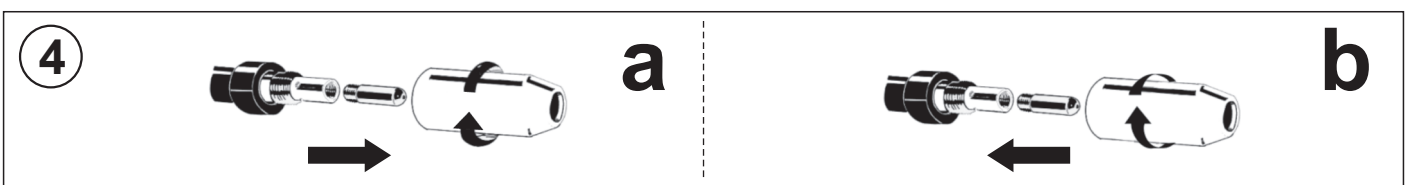
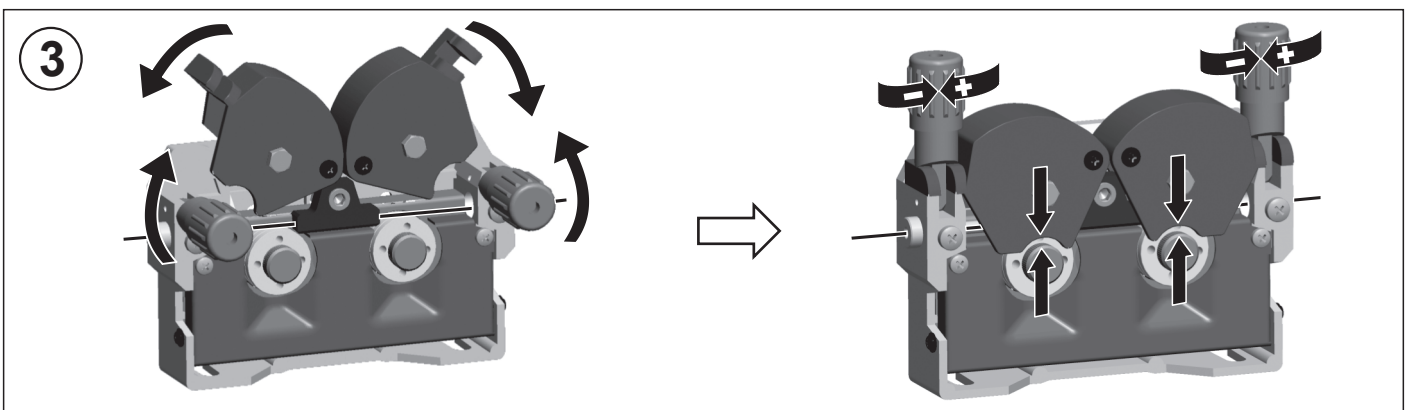
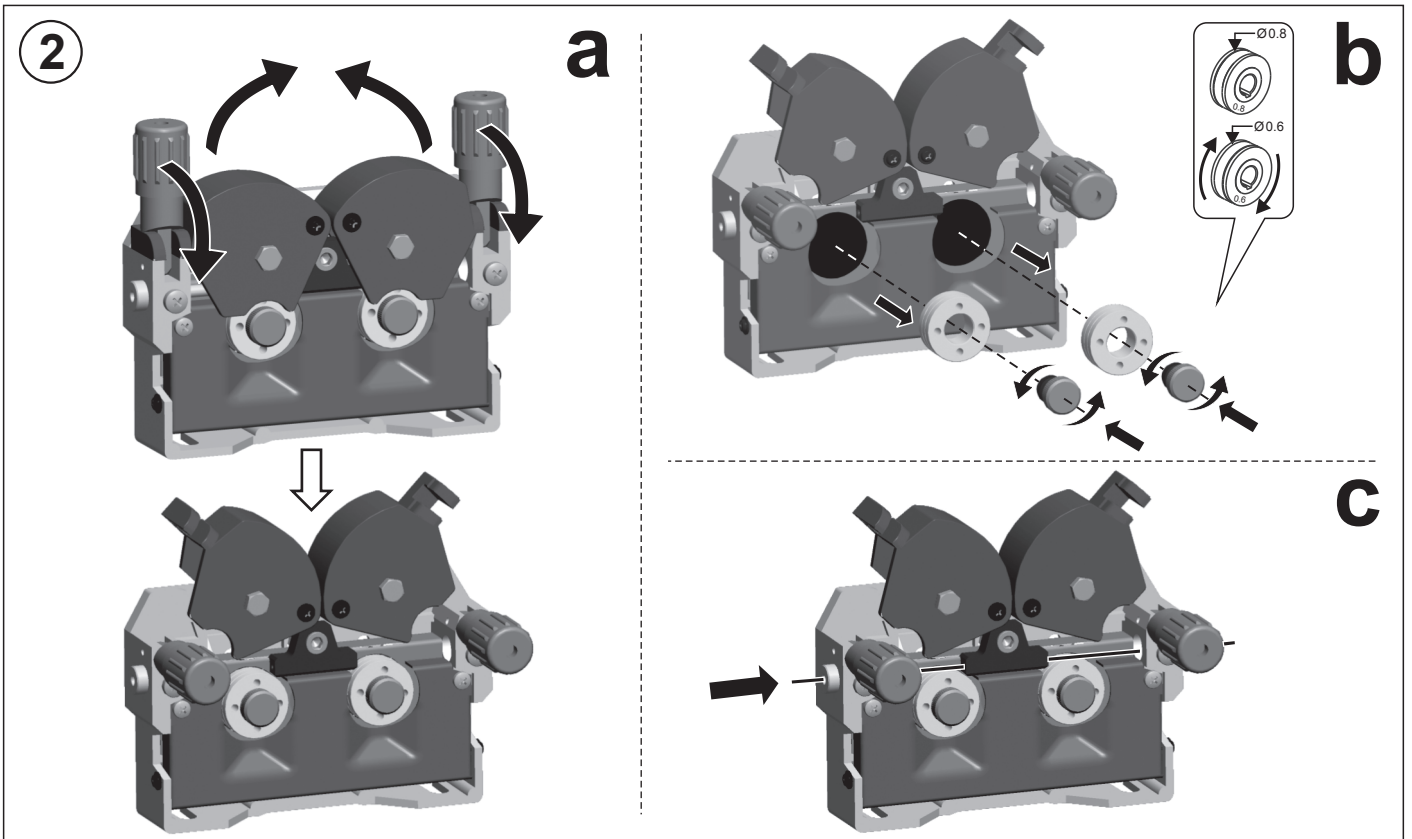
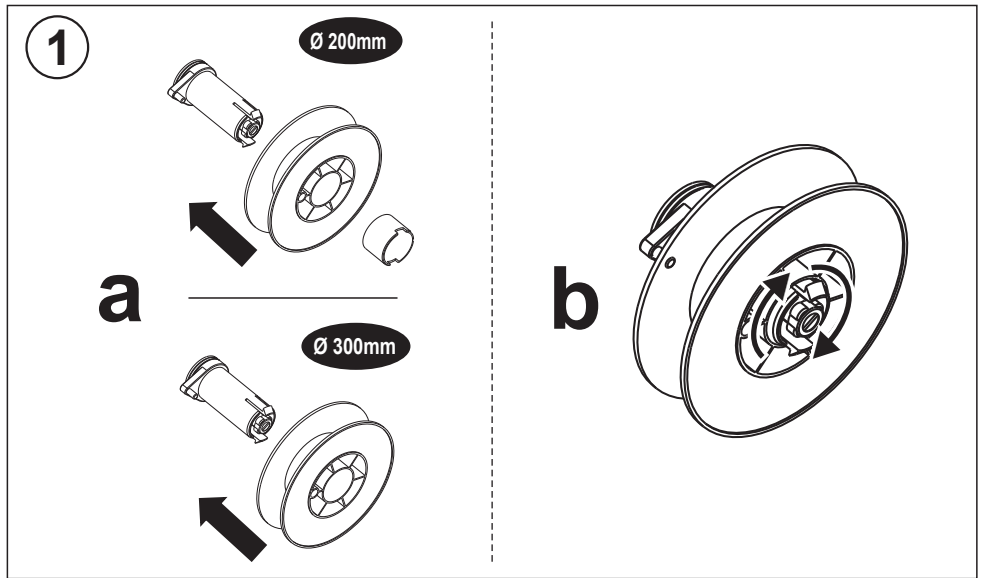


FIG. I

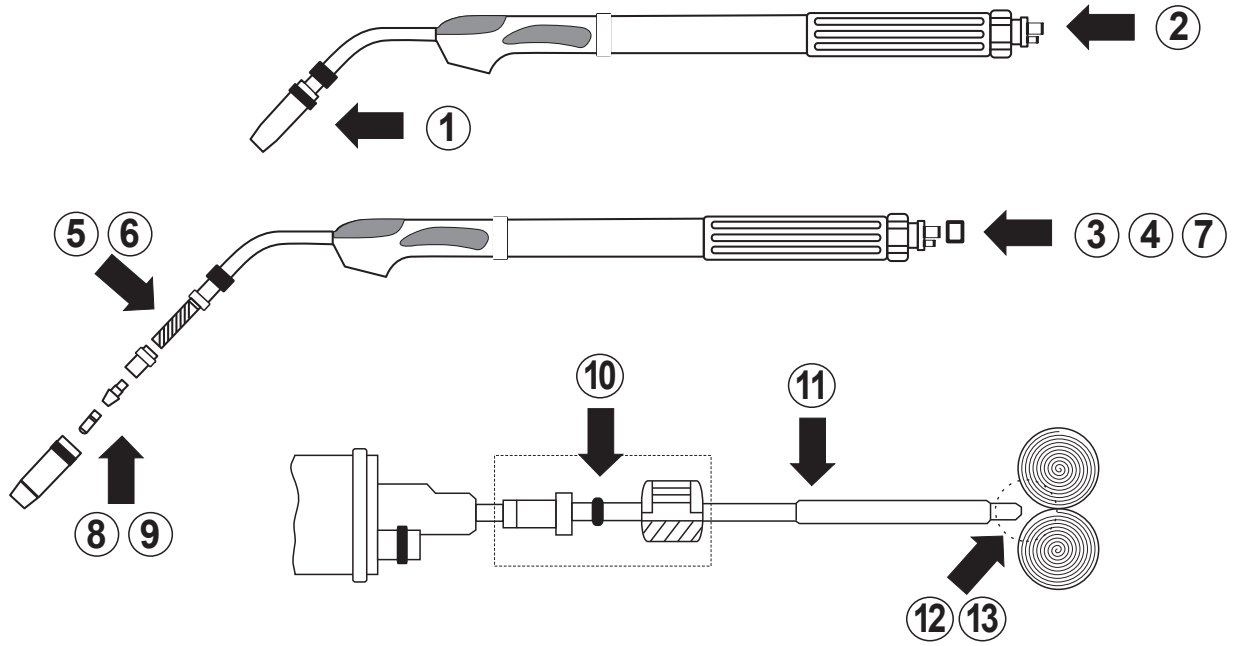


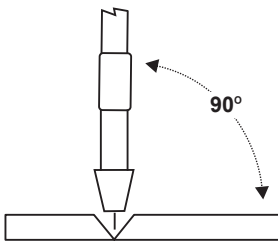
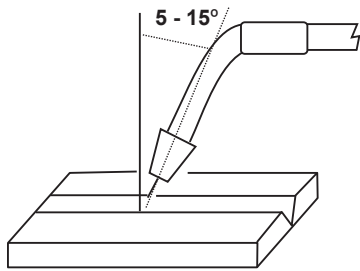
FIG. L

WELDING MACHINES OUTPUT CURRENT VERSUS SWITCH POSITIONS -
 REGOLAZIONE DELLA CORRENTE DI USCITA DELLA SALDATRICE -
 ضبط التيار الخارج لآلة اللحام

I_2 max (A)							
	40A	50A	60A	70A	80A	90A	
350	110A	120A	130A	150A	170A	190A	
	210A	230A	260A	290A	320A	350A	
	50A	55A	60A	70A	80A	90A	
420	100A	110A	120A	130A	140A	150A	
	160A	180A	200A	220A	240A	260A	
	280A	300A	330A	360A	390A	420A	
	60A	65A	70A	75A	80A	90A	
550	100A	105A	115A	120A	130A	140A	
	150A	155A	160A	170A	180A	200A	
	210A	220A	235A	250A	265A	290A	
	315A	325A	345A	365A	385A	420A	
	430A	460A	480A	520A	540A	550A	

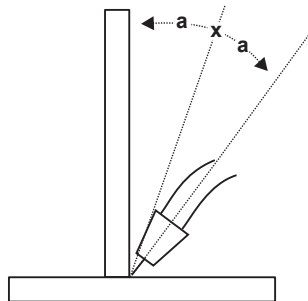
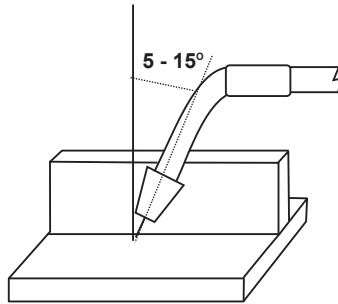
A

**SALDATURA IN PIANO
HORIZONTAL WELDING**



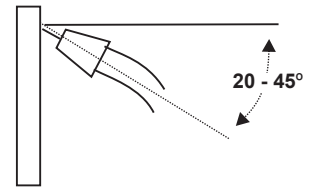
B

**SALDATURA IN PIANO-FRONTALE
FRONTAL HORIZONTAL WELDING**



C

**SALDATURA IN VERTICALE
VERTICAL WELDING**



**MOVIMENTO TORCIA
TORCH MOVEMENT**

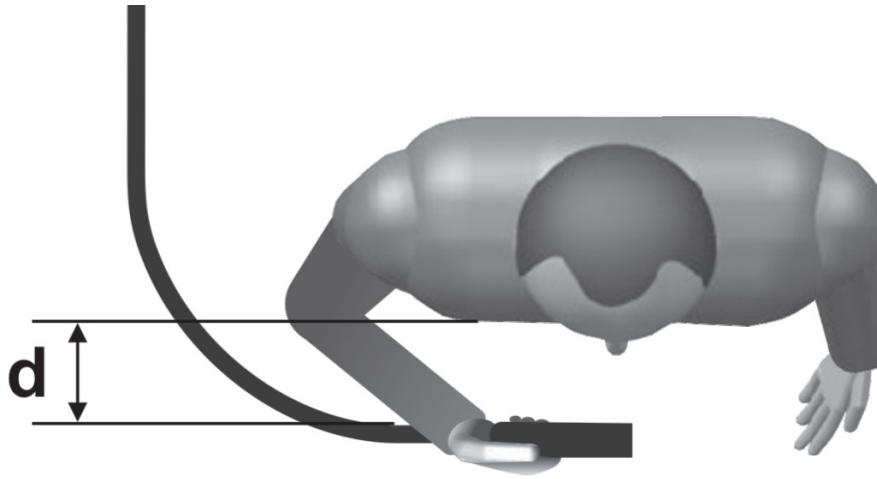
IN DISCENDENTE
DOWNWARDS



IN ASCENDENTE
UPWARDS



FIG. N



TAB. 4  

INDICATIVE VALUES FOR WELDING CURRENT (A) -
 VALORI ORIENTATIVI CORRENTI DI SALDATURA (A) -
 القيم التوجيهية لتيارات اللحام (A)

DIAMETRO DEL FILO (mm) WIRE DIAMETER	0,6	0,8	1	1,2	1,6
Acciai al carbonio e basso legati / Carbon and mild steels					
SHORT ARC	30 ÷ 90	40 ÷ 170	50 ÷ 190	70 ÷ 200	100 ÷ 210
SPRAY ARC	/	160 ÷ 220	180 ÷ 260	130 ÷ 350	200 ÷ 450
Acciai inossidabili / Stainless steel					
SHORT ARC	/	40 ÷ 140	60 ÷ 160	110 ÷ 180	/
SPRAY ARC	/	/	140 ÷ 230	180 ÷ 280	230 ÷ 390
Alluminio e leghe / Aluminium and alloys					
SHORT ARC	/	50 ÷ 75	90 ÷ 115	110 ÷ 130	130 ÷ 170
SPRAY ARC	/	80 ÷ 150	120 ÷ 210	125 ÷ 250	160 ÷ 350

WELDING FLAWS - DIFETTI DI SALDATURA -

عيوب اللحام

DIFETTO / DÉFAUT / FAULT / FEHLER / DEFECTO	CAUSA PRINCIPALE / CAUSE PRINCIPALE / MAIN CAUSE / HAUPTURSACHE / CAUSA PRINCIPAL				
Porosità Porosité Porosity Porosität Porosidad	- Insufficiente protezione o cattiva qualità del gas. - Pulizia insufficiente del pezzo. - Regolazioni non corrette.	- Protection insuffisante ou mauvaise qualité de gaz. - Nettoyage insuffisant de la pièce. - Régulations incorrectes.	- Insufficient protection or poor gas quality. - Piece not clean enough. - Incorrect adjustments.	- Unzureichender Schutz oder schlechte Gasqualität. - Unzureichende Reinigung des Werkstückes. - Fehlerhafte Einstellungen.	- Protección insuficiente o mala calidad del gas. - Limpieza insuficiente de la pieza. - Regulaciones no correctas.
Fusione incompleta Fusion incomplète Incomplete melt Unvollständig Schmelzung Fusión incompleta	- Tecnica operativa insufficiente. - Corrente troppo bassa. - Velocità di saldatura troppo elevata.	- Technique opérationnelle insuffisante. - Courant trop bas. - Vitesse de soudage trop élevée.	- Poor operating technique. - Current too low. - Welding rate too high.	- Unzureichende Arbeitstechnik. - Zu niedriger Strom. - Zu hohe Schweißgeschwindigkeit.	- Técnica operativa insufficiente. - Corriente demasiado baja. - Velocidad de soldadura demasiado elevada.
Penetrazione incompleta Pénétration incomplète Incomplete penetration Zu geringer Einbrand Penetración incompleta	- Corrente troppo bassa. - Velocità di saldatura troppo elevata. - Distanza dei lembi del giunto insufficiente.	- Courant trop bas. - Vitesse de soudage trop élevée. - Distance insuffisante entre les bords du raccord.	- Current too low. - Welding rate too high. - Excessive distance of edges of joint insufficient.	- Zu niedriger Strom. - Zu hohe Schweißgeschwindigkeit. - Zu geringer Abstand zu den Stoßkanten.	- Corriente demasiado baja. - Velocidad de soldadura demasiado elevada. - Distancia insuficiente de los extremos de la junta.
Penetrazione eccessiva Pénétration excessive Excessive penetration Zu tiefer Einbrand Penetración excesiva	- Corrente troppo elevata. - Velocità di saldatura troppo bassa. - Eccessiva distanza dei lembi del giunto.	- Courant trop élevé. - Vitesse de soudage trop basse. - Distance excessive entre les bords du raccord.	- Current too high. - Welding rate too low. - Excessive distance of edges of joint.	- Zu hoher Strom. - Zu niedrige Schweißgeschwindigkeit. - Zu hoher Abstand zu den Stoßkanten.	- Corriente demasiado elevada. - Velocidad de soldadura demasiado baja. - Excesiva distancia de los extremos de la junta.
Incisione sui bordi Entailles sur les bords Incision on edges Einbrandriefen an den Kanten Inciñon en los bordes	- Corrente troppo elevata. - Tecnica operativa insufficiente.	- Courant trop élevé. - Technique opérationnelle insuffisante.	- Current too high. - Poor operating technique.	- Zu hoher Strom. - Unzureichende Arbeitstechnik.	- Corriente demasiado elevada. - Técnica operativa insufficiente.
Rottura del cordone di saldatura Rupture du cordon de soudage Broken weld seam Bruch der Schweißnaht Rotura del cordón de soldadura	- Scelta non corretta del filo rispetto al materiale base. - Apporto termico NON ADEGUATO (scarso o eccessivo). - Materiale di base non saldabile oppure sporco.	- Choix incorrect du fil par rapport au matériau de base. - Apport thermique NON ADEQUAT (insuffisant ou excessif). - Matériau de base non soudable ou encrassé.	- Incorrect choice of wire with respect to base material. - INAPPROPRIATE heat transfer (scant or excessive). - Unweldable or dirty base material.	- Falsche Wahl des Drahtes für den jeweiligen Grundwerkstoff. - UNANGEMESSENER Wärmeeintrag (zu gering oder zu hoch). - Grundwerkstoff nicht schweißbar oder schmutzig.	- Elección incorrecta del hilo respecto al material base. - Aportación térmica NO ADECUADA (escasa o excesiva). - Material de base no soldable o sucio.

السبب الرئيسي	العيوب
- حماية غير كافية أو جودة سيئة للغاز. - القطعة غير نظيفة بما يكفي. - عمليات ضبط غير صحيحة.	المسامية
- تقنية التشغيل غير كافية. - تيار منخفض للغاية. - سرعة اللحام مرتفعة للغاية.	انصهار ناقص
- تيار منخفض للغاية. - سرعة اللحام مرتفعة للغاية. - مسافة حافتي الوصلة غير كافية.	تغلغل ناقص
- تيار مرتفع للغاية. - سرعة اللحام منخفضة للغاية. - مسافة زائدة لحواف الوصلة.	تغلغل زائد
- تيار مرتفع للغاية. - تقنية التشغيل غير كافية.	حفر على الحواف
- اختيار غير صحيح للسلك بالمقارنة بالمادة الملحومة. - علاقة حرارية غير مناسبة (قليلة أو زائدة). - المادة غير قابلة للحام أو متسخة.	كسر في شريط اللحام



ANOMALIA / ANOMALIE / FAULT / STÖRUNG / ANOMALIA	CAUSE POSSIBILI / CAUSES POSSIBLES / POSSIBLE CAUSES / MÖGLICHE URSACHEN / CAUSAS POSIBLES	CONTROLLI E RIMEDI / CONTRÔLES ET SOLUTIONS / CHECKS AND REMEDIES / KONTROLLEN UND ABHILFEN / CONTROLES Y SOLUCIONES
<p>AVANZAMENTO IRREGOLARE DEL FILO</p> <p>AVANCEMENT IRREGULIER DU FIL</p> <p>UNEVEN WIRE FEED</p> <p>UNREGELMÄSSIGER DRAHTVORSCHUB</p> <p>AVANCE IRREGULAR DEL HILO</p>	<p>1 - Pressione dei rulli trainafilo. 2 - I guidafilo non sono allineati con l'incavo dei rulli. 3 - Rullini di traino o punta guidafilo non adatta al filo. 4 - Guaina guidafilo intasata. 5 - Bobine con spire accavallate. 6 - Filo ossidato o di cattiva qualità. 7 - Freno bobina eccessivo. 8 - Caduta di spire sotto l'aspo.</p> <p>1 - Pression des rouleaux d'entraînement du fil. 2 - Les guide-fil ne sont pas alignés avec la rainure des rouleaux. 3 - Rouleaux d'entraînement ou pointe guide-fil non adaptée au fil. 4 - Gaine guide-fil obstruée. 5 - Chevauchement des spires bobine. 6 - Fil oxydé ou de mauvaise qualité. 7 - Frein bobine excessif. 8 - Spires tombées sous le dévidoir.</p> <p>1 - Pressure of wire feeder rollers. 2 - Wire guides are not aligned with groove on small rollers. 3 - Feeder rollers or wire guide tip unsuitable for wire. 4 - Wire guide hose blocked. 5 - Coils overlapping on reels. 6 - Oxidised or poor quality wire. 7 - Excessive reel braking. 8 - Coils fallen under the reel.</p>	<p>1 - Controllare che i rulli non lascino slittare il filo e regolare di conseguenza la pressione. 2 - Verificare che il filo non subisca incurvamenti e procedere all'allineamento. 3 - Verificare ed eventualmente sostituire. 4 - Togliere la guaina, soffiarla con aria compressa o sostituirla. 5 - Verificare ed eventualmente sostituire la bobina. 6 - Togliere eventuali spire ossidate o sostituire la bobina. 7 - Regolare il serraggio del freno. 8 - Regolare il freno dell'aspo.</p> <p>1 - Contrôler que les rouleaux ne laissent glisser le fil et régler la pression en conséquence. 2 - Contrôler que le fil n'est pas incurvé et procéder à son alignement. 3 - Contrôler et remplacer si nécessaire. 4 - Retirer la gaine, la souffler avec de l'air comprimé ou la remplacer. 5 - Contrôler et remplacer la bobine si nécessaire. 6 - Couper si nécessaire les spires oxydées ou remplacer la bobine. 7 - Régler le serrage du frein. 8 - Régler le frein du dévidoir.</p> <p>1 - Make sure the rollers allow the wire to slide and adjust the pressure accordingly. 2 - Make sure the wire is not bent and align as necessary. 3 - Check and replace if necessary. 4 - Remove the hose, blow compressed air through it or replace it.</p> <p>5 - Check and replace the reel if necessary. 6 - Cut any oxidised coils or replace the reels. 7 - Adjust braking lock. 8 - Adjust reel braking.</p> <p>1 - Kontrollieren, ob die Rollen den Draht gleiten lassen und die Einstellung des Druckes daran anpassen. 2 - Prüfen, ob der Draht gebogen ist und Ausrichtung vornehmen. 3 - Prüfen und bei Bedarf ersetzen. 4 - Seele entfernen, mit Druckluft durchblasen oder austauschen. 5 - Spule prüfen und bei Bedarf ersetzen. 6 - Oxydierte Windungen abschneiden oder Spule austauschen. 7 - Blockierung der Bremse einstellen. 8 - Haspelbremse einstellen.</p> <p>1 - Controlar que los rodillos permitan que se deslice el hilo y regular en consecuencia la presión. 2 - Controlar que el hilo no sufra curvaturas y efectuar la alineación. 3 - Comprobar y si es necesario sustituir. 4 - Quitar la vaina, soplarla con aire comprimido o sustituirla. 5 - Comprobar y si es necesario sustituir la bobina. 6 - Cortar las posibles espiras oxidadas o sustituir la bobina. 7 - Regular el ajuste del freno. 8 - Regular el freno del carrete.</p>
<p>SALDATURA POROSA</p>	<p>1 - Sistema di erogazione del gas non collegato correttamente. 2 - Bombola gas vuota - rubinetto valvola chiuso. 3 - Elettrovalvola non funzionante con pulsante torcia "on". 4 - Riduttore di pressione difettoso. 5 - Fori del diffusore della torcia otturati. 6 - Correnti d'aria nella zona di saldatura. 7 - Perdite di gas. 8 - Punta guidafilo troppo rientrata. 9 - Cattivo stato dei pezzi da saldare. 10 - Cattiva qualità del filo o del gas.</p>	<p>1 - Verificare. 2 - Controllare aprendo i rubinetti e staccando il tubo in gomma, se l'uscita del gas è normale. 3 - Controllare che ai capi della bobina dell'elettrovalvola si presenti tensione: in caso positivo sostituire l'elettrovalvola. 4 - Verificare. 5 - Togliere il diffusore e liberare i fori. Per evitare otturamenti spruzzare il diffusore con spray ossigenato al silicio. 6 - Proteggere la zona dell'arco con opportuni schermi. 7 - Controllare la chiusura delle fascette, dei tubi del gas ed eventualmente serrarle ancora. 8 - Verificare. 9 - Controllare che i pezzi non siano bagnati o sporchi e siano esenti da ruggine. 10 - Sostituire la bobina del filo o la bombola del gas: si ricorda che il gas deve essere secco e non umido.</p> <p>6 - Protect the arc area with suitable shields. 7 - Check the gas pipe clips are tightened properly and tighten further if necessary. 8 - Check. 9 - Make sure the pieces are not wet or dirty and are not rusty. 10 - Replace the wire reel or the gas bottle: note that the gas should be dry and not damp.</p>
<p>POROSITÀ SOUDAGE</p>	<p>4 - Druckminderer defekt. 5 - Löcher des Brennerdiffusors zugelegt. 6 - Luftzug im Schweißbereich. 7 - Austretendes Gas. 8 - Drahtführungsspitze zu weit innen. 9 - Schlechter Zustand der Werkstücke. 10 - Schlechte Draht- oder Gasqualität.</p>	<p>1 - Contrôler. 2 - Ouvrir les robinets et déconnecter le tube en caoutchouc pour contrôler la sortie de gaz. 3 - Contrôler la présence de tension aux extrémités de la bobine de l'électrovanne: le cas échéant, remplacer l'électrovanne. 4 - Contrôler. 5 - Retirer le diffuseur et dégager les orifices. Pour éviter toute obstruction, pulvériser le diffuseur avec un spray sans silicone. 6 - Protéger la zone de l'arc avec des écrans adéquats. 7 - Contrôler la fermeture des colliers et des tubes du gaz et les resserrer si nécessaire. 8 - Contrôler. 9 - Contrôler que les pièces ne sont pas mouillées ou encrassées et ne portent aucune trace de rouille. 10 - Remplacer la bobine du fil ou la bonbonne de gaz: ne pas oublier que le gaz doit être sec.</p>
<p>POROUS WELD</p>	<p>1 - Sistema de distribución del gas no conectado correctamente. 2 - Bombona de gas vacía - grifo de válvula cerrado. 3 - Elettrovalvola no funciona con pulsador del soplete "on". 4 - Reductor de presión defectuoso. 5 - Agujeros del difusor del soplete obturados. 6 - Corriente de aire en la zona de soldadura. 7 - Pérdidas de gas. 8 - Punta de la guía del hilo demasiado entrada. 9 - Mal estado de las piezas a soldar. 10 - Mala calidad del hilo o del gas.</p>	<p>1 - Prüfen. 2 - Durch Öffnen des Hahnes und Ablösen des Gummihohrs kontrollieren, ob der Gasaustritt normal ist. 3 - Kontrollieren, ob Spannung an den Enden der Elektroventilspeile anliegt; ist dies der Fall, muß das Elektroventil ausgetauscht werden. 4 - Prüfen. 5 - Diffusor entfernen und Löcher freilegen. Zur Vermeidung von Verstopfungen den Diffusor mit silikonfreiem Spray besprühen. 6 - Lichtbogenbereich abschirmen. 7 - Die Anschlußschellen der Gasschläuche kontrollieren und bei Bedarf festziehen. 8 - Prüfen. 9 - Kontrollieren, ob die Werkstücke feucht oder schmutzig sind. Außerdem müssen sie rostfrei sein. 10 - Drahtspule oder Gasflasche ersetzen: Es sei daran erinnert, daß das Gas trocken sein muß und nicht feucht sein darf.</p>
<p>PORÖSE SCHWEISSUNG</p>	<p>1 - Système de distribution du gaz mal connecté. 2 - Bonne gaz vide robinet vanne fermée. 3 - Electrovanne défectueuse avec poussoir torche "on". 4 - Réducteur de pression défectueux. 5 - Obstruction orifices du diffuseur de la torche. 6 - Courants d'air dans la zone de soudage. 7 - Pertes de gaz. 8 - Pointe guide-fil trop en retrait. 9 - Mauvais état des pièces à souder. 10 - Mauvaise qualité du fil ou du gaz.</p>	<p>1 - Comprobar. 2 - Controlar abriendo los grifos y separando el tubo de goma, si la salida del gas es normal. 3 - Controlar que en los cabos de la bobina de la electroválvula haya tensión: en caso positivo, sustituir la electroválvula. 4 - Comprobar. 5 - Quitar el difusor y liberar los agujeros. Para evitar obturaciones pulverizar el difusor con spray sin silicona. 6 - Proteger la zona del arco con pantallas adecuadas. 7 - Controlar el cierre de las bridas, de los tubos de gas y si es necesario volver a ajustarlas. 8 - Comprobar. 9 - Controlar que las piezas no estén mojadas o sucias y que no estén oxidadas. 10 - Sustituir la bobina del hilo o la bombona del gas: debe recordar que el gas debe ser seco y no húmedo.</p>
<p>SOLDADURA POROSA</p>	<p>1 - Gas supply connected incorrectly. 2 - Gas bottle empty valve closed. 3 - Solenoid valve not working with torch button "on". 4 - Faulty pressure reducing valve. 5 - Torch diffuser holes blocked. 6 - Draughts in the welding area. 7 - Gas leaks. 8 - Wire guide tip too far in. 9 - Pieces to be welded of poor quality. 10 - Poor gas or wire quality.</p>	<p>1 - Check. 2 - Open the taps and detach the rubber pipe to check whether gas output is normal. 3 - Check for the presence of voltage at the ends of the reel: if positive, replace the solenoid valve. 4 - Check and replace. 5 - Remove the diffuser and unblock the holes. To prevent clogging spray the diffuser with silicon-free spray.</p>
<p>MANCANZA DI AVANZAMENTO FILO</p>	<p>1 - Pulsante torcia difettoso. 2 - Intervento del termostato per sovraccarico. 3 - Fusibili dei circuiti di controllo. 4 - Motore di traino guasto. 5 - Difetto dei circuiti elettronici di controllo della velocità.</p>	<p>1 - Verificare e sostituire. 2 - Attendere alcuni minuti in modo da consentire il raffreddamento della macchina. 3 - Verificare e sostituire. 4 - Verificare e sostituire. 5 - Verificare e sostituire la scheda.</p>
<p>DÉFAUT AVANCEMENT DU FIL</p>	<p>1 - Brennerknopf defekt. 2 - Auslösen des Thermostats wegen Überlastung. 3 - Schmelzsicherungen der Steuerschaltungen. 4 - Zugtriebmotor defekt. 5 - Defekt an den elektronischen Schaltkreisen für die Geschwindigkeitssteuerung.</p>	<p>1 - Contrôler et remplacer. 2 - Attendre quelques minutes pour permettre à la machine de se refroidir. 3 - Contrôler et remplacer. 4 - Contrôler et remplacer. 5 - Contrôler et remplacer la carte.</p>
<p>WIRE DOES NOT FEED</p>	<p>1 - Pulsador del soplete defectuoso. 2 - Intervención del termostato por sobrecarga. 3 - Fusibles de los circuitos de control. 4 - Motorreductor de remolque averiado. 5 - Defecto de los circuitos electrónicos de control de la velocidad.</p>	<p>1 - Check and replace. 2 - Wait a few minutes to allow the machine to cool. 3 - Wait and replace. 4 - Check and replace. 5 - Check and replace the board.</p>
<p>KEIN DRAHTVORSCHUB</p>	<p>1 - Faulty torch button. 2 - Overload thermostat triggered. 3 - Control circuit fuses. 4 - Gear motor failure.</p>	<p>1 - Prüfen und ersetzen. 2 - Einige Minuten warten, damit sich die Maschine abkühlen kann. 3 - Prüfen und ersetzen. 4 - Prüfen und ersetzen. 5 - Prüfen und Karte ersetzen.</p>
<p>FALTA DE AVANCE DEL HILO</p>	<p>1 - Contacteur défectueux. 2 - Contacts du contacteur usés. 3 - Commutateur de régulation. 4 - Redresseur défectueux. 5 - Défaut de la carte électronique. 6 - Câble de masse mal disposé.</p>	<p>1 - Contrôler et remplacer. 2 - Attendre quelques minutes pour permettre à la machine de se refroidir. 3 - Contrôler et remplacer. 4 - Contrôler et remplacer. 5 - Contrôler et remplacer la carte.</p>
<p>MANCANZA DI CORRENTE DI SALDATURA</p>	<p>1 - Defecto de la tarjeta electrónica. 6 - Cable de masa mal colocado.</p>	<p>1 - Verificare e sostituire. 2 - Verificare lo stato dei contatti e pulirli o sostituirli in caso di notevole ossidazione. 3 - Controllare la tensione secondaria per ogni posizione dei commutatori. 4 - Staccare il raddrizzatore del secondario e controllare che ciascun diodo conduca in un solo verso; in caso contrario sostituire il raddrizzatore. 5 - Sostituire la scheda elettronica. 6 - Collegare il morsetto di massa direttamente al pezzo da saldare; controllare che il cavo sia integro e ben serrato al morsetto di massa.</p>
<p>DÉFAUT COURANT DE SOUDAGE</p>	<p>1 - Contacteur défectueux. 2 - Contacts du contacteur usés. 3 - Commutateur de régulation. 4 - Redresseur défectueux. 5 - Défaut de la carte électronique. 6 - Câble de masse mal disposé.</p>	<p>1 - Prüfen und ersetzen. 2 - Einige Minuten warten, damit sich die Maschine abkühlen kann. 3 - Prüfen und ersetzen. 4 - Prüfen und ersetzen. 5 - Prüfen und Karte ersetzen.</p>
<p>NO WELDING CURRENT</p>	<p>1 - Faulty contactor. 2 - Worn contactor contacts. 3 - Adjustment switch. 4 - Faulty rectifier. 5 - Fault in the electronic board. 6 - Earth cable prepared incorrectly.</p>	<p>1 - Contrôler que 24V arrivent aux extrémités de la bobine; le cas échéant, remplacer la bobine. 2 - Contrôler l'état des contacts et les nettoyer; les remplacer si l'oxydation est trop importante. 3 - Contrôler la tension secondaire pour chaque position des commutateurs. 4 - Déconnecter le redresseur du secondaire et contrôler que chaque diode ne comporte qu'une seule direction; dans le cas contraire, remplacer le redresseur. 5 - Remplacer la carte électronique. 6 - Connecter directement la borne de masse à la pièce à souder et contrôler que le câble est en bon état et bien serré à la borne de masse.</p>
<p>KEIN SCHWEISSSTROM</p>	<p>1 - Kontaktgeber defekt. 2 - Schutzkontakte abgenutzt. 3 - Umschalter für die Einstellung. 4 - Gleichrichter defekt. 5 - Defekt der elektronischen Karte. 6 - Massekabel sitzt nicht richtig.</p>	<p>1 - Prüfen, ob an den Spulenenenden 24V anliegen; wenn ja, Spule austauschen. 2 - Kontakte auf Zustand prüfen und reinigen oder bei stärkerer Oxidation reinigen. 3 - Sekundärspannung für jede Umschaltposition kontrollieren. 4 - Gleichrichter der Sekundärwicklung lösen und kontrollieren, ob jede Diode nur in einer Richtung leitet; andernfalls den Gleichrichter ersetzen. 5 - Elektronische Karte ersetzen. 6 - Die Masseklemme direkt an das Werkstück legen; kontrollieren, ob das Kabel unversehrt ist und fest an der Masseklemme hängt.</p>
<p>FALTA DE CORRIENTE DE SOLDADURA</p>	<p>1 - Contactor defectuoso. 2 - Contactos del contactor desgastados. 3 - Conmutador de regulación. 4 - Rectificador defectuoso.</p>	<p>1 - Make sure 24V arrive at the ends of the reel; if so replace the reel. 2 - Check the state of the contacts and clean them or replace them if they are very oxidised. 3 - Check the secondary voltage for every switch position. 4 - Disconnect the secondary rectifier and make sure each diode conducts in one direction only;</p>

العطل	الأسباب المحتملة	الفحوصات والحلول
تقدم غير منتظم للسلك	<ul style="list-style-type: none"> 1- ضغط بكرات جهاز سحب السلك. 2- مجارى السلك غير محاذية لتجويف البكرات الصغيرة. 3- بكرات السحب الصغيرة أو مقدمة مجرى السلك غير مناسبة للسلك. 4- جراب مجرى السلك مسدود. 5- بكرات بملفات متداخلة. 6- السلك مؤكسد أو سيء الجودة. 7- كايح البكرة مبالغ فيه. 8- سقوط الملفات تحت المكوك. 	<ul style="list-style-type: none"> 1- تأكد من أن البكرات لا تسمح بانزلاق السلك وبالتالي اضبط الضغط. 2- تحقق من أن السلك لا تطرأ عليه انحناءات وابدأ في محاذاة. 3- افحص واستبدل إن لزم الأمر. 4- انزع الجراب، انفخه بالهواء المضغوط أو استبدله. 5- افحص البكرة واستبدلها إن لزم الأمر. 6- اقطع الملفات المؤكسدة إن وجدت أو استبدل البكرة. 7- اضبط ربط الفوملة. 8- اضبط فوملة المكوك.
اللحام المسامي	<ul style="list-style-type: none"> 1- نظام الإمداد بالغاز غير متصل بشكل صحيح. 2- أسطوانة الغاز فارغة - محبس الصمام مغلق. 3- صمام التحكم لا يعمل وزر الشعلة "on". 4- خافض الضغط معيب. 5- ثقوب ناشر الشعلة مسدودة. 6- تيارات هواء في منطقة اللحام. 7- تسريب غاز. 8- نقطة دليل السلك غائبة للغاية. 9- حالة القطع اللازم لحامها سيئة. 10- جودة سيئة للسلك أو للغاز. 	<ul style="list-style-type: none"> 1- افحص. 2- افحص عن طريق فتح المحابس وفصل خرطوم المطاط، إن كان خروج الغاز طبيعياً. 3- افحص إن كان على رؤوس بكرات صمام التحكم يوجد جهد كهربائي؛ إن يوجد جهد استبدل صمام التحكم. 4- افحص. 5- انزع الناشر وحرر الثقوب. من أجل تجنب الانسداد قم برش الناشر برذاذ خالي من السليكون. 6- قم بحماية منطقة القوس بالشاشات المناسبة. 7- افحص غلق الأريطة وأتاييب الغاز واربطهم بقدر زائد إن لزم الأمر. 8- افحص. 9- تأكد من أن القطع غير مبللة أو متسخة وأنها خالية من الصدأ. 10- استبدل بكرات السلك أو اسطوانة الغاز؛ تُذكر بأن الغاز يجب أن يكون جافاً غير رطباً.
عدم تقدم السلك	<ul style="list-style-type: none"> 1- زر الشعلة معيب. 2- تدخل الترموستات نتيجة حمل زائد. 3- صمامات أمان دوائر التحكم. 4- خافض محرك السحب به عطل. 5- عيب الدوائر الإلكترونية للتحكم في السرعة. 	<ul style="list-style-type: none"> 1- افحص واستبدل. 2- انتظر بضعة دقائق حتى تسمح بتبريد الماكينة. 3- افحص واستبدل. 4- افحص واستبدل. 5- افحص واستبدل البطاقة.
غياب تيار اللحام	<ul style="list-style-type: none"> 1- الموصل معيب. 2- نقاط توصيل الموصل متآكلة. 3- مقبر التيار الخاص بالضبط. 4- مقوم الإشارة معيب. 5- عيب في البطاقة الإلكترونية. 6- كابل الأرضي معد بشكل سيء. 	<ul style="list-style-type: none"> 1- تحقق أنه على رؤوس البكرة يصل 24 فولت؛ في عدم وجود الجهد استبدل البكرة. 2- افحص حالة الموصلات ونظفها أو استبدلها في حالة الأكسدة الملحوظة. 3- افحص الجهد الثانوي لكل موضع في مقبرات التيار. 4- افصل مقوم الإشارة الثانوي وتأكد من أن كل صمام تثنائي يسير في اتجاه واحد؛ في خلاف ذلك استبدل المقوم. 5- استبدل البطاقة الإلكترونية. 6- قم بتوصيل الكتلة الطرفية للأرضي مباشرة على القطعة اللازم لحامها؛ تأكد من أن الكابل سليم ومثبت جيداً في مشبك الكتلة.

(EN) GUARANTEE

The manufacturer guarantees proper operation of the machines and undertakes to replace free of charge any parts should they be damaged due to poor quality of materials or manufacturing defects within 12 months of the date of commissioning of the machine, when proven by certification. Returned machines, also under guarantee, should be dispatched CARRIAGE PAID and will be returned CARRIAGE FORWARD. This with the exception of, as decreed, machines considered as consumer goods according to European directive 1999/44/EC, only when sold in member states of the EU. The guarantee certificate is only valid when accompanied by an official receipt or delivery note. Problems arising from improper use, tampering or negligence are excluded from the guarantee. Furthermore, the manufacturer declines any liability for all direct or indirect damages.

(IT) GARANZIA

La ditta costruttrice si rende garante del buon funzionamento delle macchine e si impegna ad effettuare gratuitamente la sostituzione dei pezzi che si deteriorassero per cattiva qualità di materiale e per difetti di costruzione entro 12 mesi dalla data di messa in funzione della macchina, comprovata sul certificato. Le macchine rese, anche se in garanzia, dovranno essere spedite in PORTO FRANCO e verranno restituite in PORTO ASSEGNATO. Fanno eccezione, a quanto stabilito, le macchine che rientrano come beni di consumo secondo la direttiva europea 1999/44/CE, solo se vendute negli stati membri della EU. Il certificato di garanzia ha validità solo se accompagnato da scontrino fiscale o bolla di consegna. Gli inconvenienti derivati da cattiva utilizzazione, manomissione o incuria, sono esclusi dalla garanzia. Inoltre si declina ogni responsabilità per tutti i danni diretti ed indiretti.

(FR) GARANTIE

Le fabricant garantit le fonctionnement correct des machines et s'engage à remplacer gratuitement les composants endommagés à la suite d'une mauvaise qualité de matériel ou d'un défaut de fabrication durant une période de 12 mois à compter de la mise en service de la machine attestée par le certificat. Les machines rendues, même sous garantie, doivent être expédiées en PORT FRANCO et seront renvoyées en PORT DÛ. Font exception à cette règle les machines considérées comme biens de consommation selon la directive européenne 1999/44/CE et vendues aux états membres de l'EU uniquement. Le certificat de garantie n'est valable que s'il est accompagné de la preuve d'achat ou du bulletin de livraison. Tous les inconvénients dus à une utilisation incorrecte, une manipulation ou une négligence sont exclus de la garantie. La société décline en outre toute responsabilité pour tous les dommages directs ou indirects.

(ES) GARANTÍA

La empresa fabricante garantiza el buen funcionamiento de las máquinas y se compromete a efectuar gratuitamente la sustitución de las piezas que se deterioren por mala calidad del material y por defectos de fabricación en los 12 meses posteriores a la fecha de puesta en funcionamiento de la máquina, comprobada en el certificado. Las máquinas entregadas, incluso en garantía, deberán ser enviadas a PORTE PAGADO y se devolverán a PORTE DEBIDO. Son excepción, según cuanto establecido, las máquinas que se consideran bienes de consumo según la directiva europea 1999/44/CE sólo si han sido vendidas en los estados miembros de la UE. El certificado de garantía tiene validez sólo si está acompañado de resguardo fiscal o albarán de entrega. Los problemas derivados de una mala utilización, modificación o negligencia están excluidos de la garantía. Además, se declina cualquier responsabilidad por todos los daños directos e indirectos.

(DE) GEWÄHRLEISTUNG

Der Hersteller übernimmt die Gewährleistung für den einwandfreien Betrieb der Maschinen und verpflichtet sich, solche Teile kostenlos zu ersetzen, die aufgrund schlechter Materialqualität und von Herstellungsfehlern innerhalb von 12 Monaten ab der Inbetriebnahme schadhaft werden. Als Nachweis der Inbetriebnahme gilt der Garantieschein. Werden Maschinen zurückgesendet, muß dies - auch im Rahmen der Gewährleistung - FRACHTFREI geschehen. Sie werden anschließend per FRACHTNACHNAME wieder zurückgesendet. Von den Regelungen ausgenommen sind Maschinen, die nach der Europäischen Richtlinie 1999/44/EG unter die Verbrauchsgüter fallen, und nur dann, wenn sie in einem Mitgliedstaat der EU verkauft worden sind. Der Garantieschein ist nur gültig, wenn ihm der Kassenbono oder der Lieferschein beiliegt. Unsere Gewährleistung bezieht sich nicht auf Schäden aufgrund fehlerhafter oder nachlässiger Behandlung oder aufgrund von Fremdeinwirkung. Außerdem wird jede Haftung für direkte und indirekte Schäden ausgeschlossen.

(RU) ГАРАНТИЯ

Компания-производитель гарантирует хорошую работу машинного оборудования и обязуется бесплатно произвести замену частей, имеющих неисправности, явившиеся следствием плохого качества материала или дефектов производства, в течении 12 месяцев с даты пуска в эксплуатацию машинного оборудования, проставленной на сертификате. Возвращенное оборудование, даже находящееся под действием гарантии, должно быть направлено на условиях ПОРТО ФРАНКО и будет возвращено в УКАЗАННОЕ МЕСТО. Из оговоренного выше исключается машинное оборудование, считающееся товарами потребления, в соответствии с европейской директивой 1999/44/ЕС, только в том случае, если они были проданы в государствах, входящих в ЕС. Гарантийный сертификат считается действительным только при условии, что к нему прилагается товарный чек или товаросопроводительная накладная. Неисправности, возникшие из-за неправильного использования, порчи или небрежного обращения, не покрываются действием гарантии. Дополнительно производитель снимает с себя любую ответственность за какой-либо прямой или косвенный ущерб.

(PT) GARANTIA

A empresa fabricante torna-se garante do bom funcionamento das máquinas e compromete-se a efectuar gratuitamente a substituição das peças que porventura se deteriorarem devido à má qualidade de material e por defeitos de fabricação no prazo de 12 meses da data de entrada da máquina em funcionamento, comprovada no certificado. As máquinas devolvidas, mesmo se em garantia, deverão ser despachadas em PORTO FRANCO e serão devolvidas com FRETE A PAGAR. São excepção, a quanto estabelecido, as máquinas que são consideradas como bens de consumo segundo a directiva europeia 1999/44/CE, somente se vendidas nos estados-membros da EU. O certificado de garantia tem validade somente se acompanhado pela nota fiscal ou conhecimento de entrega. Os inconvenientes decorrentes de utilização imprópria, adulteração ou descuido, são excluídos da garantia. Para além disso, o fabricante exime-se de qualquer responsabilidade para todos os danos directos e indirectos.

(EL) ΕΓΓΥΗΣΗ

Η κατασκευαστική εταιρία εγγυάται την καλή λειτουργία των μηχανών και δεσμεύεται να εκτελέσει δωρεάν την αντικατάσταση τμημάτων σε περίπτωση φθοράς τους εξαιτίας κακής ποιότητας υλικού ή ελαττωμάτων κατασκευής, εντός 12 μηνών από την ημερομηνία θέσης σε λειτουργία του μηχανήματος επιβεβαιωμένη από το πιστοποιητικό. Τα μηχανήματα που επιστρέφονται, ακόμα και αν είναι σε εγγύηση, θα στέλνονται ΧΩΡΙΣ ΕΠΙΒΑΡΥΝΣΗ και θα επιστρέφονται με έξοδα ΠΛΗΡΩΤΕΑ ΣΤΟΝ ΠΡΟΟΡΙΣΜΟ. Εξαιρούνται από τα οριζόμενα τα μηχανήματα που αποτελούν καταναλωτικά αγαθά σύμφωνα με την ευρωπαϊκή οδηγία 1999/44/EC μόνο αν πωλούνται σε κράτη μέλη της ΕΕ. Το πιστοποιητικό εγγύησης ισχύει μόνο αν συνοδεύεται από επίσημη απόδειξη πληρωμής ή απόδειξη παραλαβής. Ενδεχόμενα προβλήματα οφειλόμενα σε κακή χρήση, παραποίηση ή αμέλεια, αποκλείονται από την εγγύηση. Απορρίπτεται, επίσης, κάθε ευθύνη για οποιαδήποτε βλάβη άμεση ή έμμεση.

(NL) GARANTIE

De fabrikant is garant voor de goede werking van de machines en verplicht er zich toe gratis de vervanging uit te voeren van de stukken die afslijten omwille van de slechte kwaliteit van het materiaal en omwille van fabricagefouten, binnen de 12 maanden vanaf de datum van in bedrijfstelling van de machine, bevestigd op het certificaat. De geretourneerde machines, ook al zijn ze in garantie, moeten PORTVRIJ verzonden worden en zullen op KOSTEN BESTEMMELING teruggestuurd worden. Hierop maken een uitzondering de machines die vallen onder de verbruiksartikelen overeenkomstig de Europese richtlijn, 1999/44/EG, alleen indien ze verkocht zijn in de lidstaten van de EU. Het garantiecertificaat is alleen geldig indien het vergezeld is van de fiscale reçu of van het ontvangstbewijs. De inconveniënten te wijten aan een slecht gebruik, schendingen of nalatigheid zijn uitgesloten uit de garantie. Bovendien wijst men alle verantwoordelijkheid af voor alle rechtstreekse en onrechtstreekse schade.

(HU) JÓTÁLLÁS

A gyártó cég jótállást vállal a gépek rendeltetészerű üzemeléséért illetve vállalja az alkatrészek ingyenes kicserélését ha azok az alapanyag rossz minőségéből valamint gyártási hibából erednek a gép üzembe helyezésének a bizonylat szerint igazolható napjától számított 12 hónapon belül. A cserélendő alkatrészeket még a jótállás keretében is BÉRMENTESEN kell visszaküldeni, amelyek UTÓVÉTTTEL lesznek a vevőhöz kiszállítva. Kivételt képeznek e szabály alól azon gépek, melyek az Európai Unió 199/44/EC irányelve szerint meghatározott fogyasztási cikkeknek minősülnek, s az EU tagországokban kerültek értékesítésre. A jótállás csak a blokki igazolás illetve szállítólevél mellékelésével érvényes. A nem rendeltetészerű használatból, megrongálásból illetve nem megfelelő gondossággal való kezelésből eredő rendellenességek a jótállást kizárják. Kizárt továbbá bármilyen felelősségvállalás minden közvetlen és közvetett kárért.

(RO) GARANȚIE

Fabricantul garantează buna funcționare a aparatelor produse și se angajează la înlocuirea gratuită a pieselor care s-ar putea deteriora din cauza calității scadente a materialului sau din cauza defectelor de construcție în max. 12 luni de la data punerii în funcțiune a aparatului, dovedită cu certificatul de garanție. Aparatele restituite, chiar dacă sunt în garanție, se vor expedia FĂRĂ PLATĂ și se vor restitui CU PLATA LA PRIMIRE. Fac excepție, conform normelor, aparatele care se categorisesc ca și bunuri de consum, conform directivei europene 1999/44/EC, numai dacă acestea sunt vândute în statele membre din UE. Certificatul de garanție este valabil numai dacă este însoțit de bonul fiscal sau de fișa de livrare. Nefuncționarea cauzată de o utilizare improprie, manipulare inadecvată sau neglijență este exclusă din dreptul la garanție. În plus fabricantul își declină orice responsabilitate față de toate daunele provocate direct și indirect.

(SV) GARANTI

Tillverkaren garanterar att maskinerna fungerar bra och åtar sig att kostnadsfritt byta ut delar som går sönder p.g.a. dålig materialkvalitet och defekter inom 12 månader efter idriftsättningen av maskinen, som ska styrkas av intyg. De maskiner som lämnas tillbaka, även om de täcks av garantin, måste skickas FRAKTFRITT, och kommer att skickas tillbaka PÅ MOTTAGARENS BEKOSTNAD. Ett undantag från detta utgörs av de maskiner som räknas som konsumtionsvaror enligt EU-direktiv 1999/44/EG, och då enbart om de har sålts till något av EU:s medlemsländer. Garantisedeln är bara giltig tillsammans med kvitto eller leveranssedel. Problem som beror på felaktig användning, åverkan eller vårdslöshet täcks inte av garantin. Tillverkaren fransäger sig även allt ansvar för direkt och indirekt skada.

(DA) GARANTI

Producenten stiller garanti for, at maskinerne fungerer ordentligt, og forpligter sig til vederlagsfrit at udskifte de dele, der måtte fremvise defekter på grund af ringe materialekvalitet eller fabrikationsfejl i løbet af de første 12 måneder efter maskinens idriftsættelsesdato, der fremgår af beviset. Selvom de returnerede maskiner er i garanti, skal de sendes FRANKO FRAGT, mens de tilbageleveres PR. EFTERKRAV. Dette gælder dog ikke for de maskiner, der i henhold til Direktivet 1999/44/EØF udgør forbrugsgoder, men kun på betingelse af at de sælges i EU-landene. Garantibeviset er kun gyldigt, hvis der vedlægges en kassebon eller fragtpapirer. Garantien dækker ikke for forstyrrelser, der skyldes forkert anvendelse, manipulering eller skødesløshed. Producenten fralægger sig desuden ethvert ansvar for alle direkte og indirekte skader.

(NO) GARANTI

Tilverkeren garanterer maskinens korrekte funksjon og forplikter seg å utføre gratis bytte av deler som blir ødelagt på grunn av en dårlig kvalitet i materialer eller konstruksjonsfeil som oppstår innen 12 måneder fra maskinens igangsetting, i overensstemmelse med sertifikatet. Maskiner som sendes tilbake, også i løpet av garantiperioden, skal skikkes FRAKTFRITT og skal sendes tilbake MED BETALNING AV MOTTAKEREN, unntatt maskinene som tilhører forbrukningsvarer ifølge europadirektiv 1999/44/EC, kun hvis de selges i en av EUs medlemsstater. Garantisertifikatet er gyldig kun sammen med kvittering eller leveringsblankett. Feil som oppstår på grunn av galt bruk, manipulering eller slurv, er utelukket fra garantin. Dessuten frasier seg selskapet alt ansvar for alle direkte og indirekte skader.

(FI) TAKUU

Valmistusyritys takaa koneiden hyvän toimivuuden sekä huolehtii huonolaatuisen materiaalin ja rakennusvirheiden takia huonontuneiden osien vaihdosta ilmaiseksi 12 kuukauden sisällä koneen käyttöönottopäivästä, mikä ilmenee sertifikaatista. Palautettavat koneet, myös takuussa olevat, on lähetettävä LÄHETTÄJÄN KUSTANNUKSELLA ja ne palautetaan VASTAANOTTAJAN KUSTANNUKSELLA. Poikkeuksen muodostavat koneet, jotka asetuksissa kuuluvat kulutushyödykkeisiin eurooppalaisen direktiivin 1999/44/EC mukaan vain, jos ne myydään EU:n jäsen maissa. Takuutodistus on voimassa vain, jos siihen on liitetty verotuskuitti tai todistus tavarantoimituksesta. Takuu ei kata väärinkäytöstä, vaurioittamisesta tai huolimattomuudesta johtuvia haittoja. Lisäksi yritys kieltäytyy ottamasta vastuuta kaikista välittömistä tai välillisistä vaurioista.

(CS) ZÁRUKA

Výrobce ručí za správnou činnost strojů a zavazuje se provést bezplatnou výměnu dílů opotřebovaných z důvodu špatné kvality materiálu a následkem konstrukčních vad do 12 měsíců od data uvedení stroje do provozu, uvedeného na záručním listě. Vrácené stroje a to i v záruční době musí být odeslány se ZAPLACENÝM POŠTOVNÝM a budou vráceny na NÁKLADY PŘÍJEMCE. Na základě dohody tvoří výjimku stroje spadající do spotřebního majetku ve smyslu směrnice 1999/44/ES pouze za předpokladu, že byly prodány v členských státech EU. Záruční list má platnost pouze v případě, že je předložen spolu s účtenkou nebo dodacím listem. Poruchy vyplývající z nesprávného použití, úmyslného poškození nebo chybějící péče nespádají do záruky. Odpovědnost se dále nevztahuje na všechny přímé a nepřímé škody.

(SK) ZÁRUKA

Výrobca ručí za správnú činnosť strojov a zaväzuje sa vykonať bezplatnú výmenu dielov opotrebovaných z dôvodu zlej kvality materiálu a následkom konštrukčných vad do 12 mesiacov od dátumu uvedenia stroja do prevádzky, uvedeného na záručnom liste. Vrátene stroje a to i v podmienkach záručnej doby musia byť odoslané so ZAPLATENÝM POŠTOVNÝM a budú vrátené na NÁKLADY PŘÍJEMCU. Na základe dohody výnimku tvoria stroje spadajúce do spotrebného majetku, v zmysle smernice 1999/44/ES, len za predpokladu, že boli predané v členských štátoch EÚ. Záručný list je platný len v prípade, keď je predložený spolu s účtenkou alebo dodacím listom. Poruchy vyplývajúce z nesprávneho použitia, neoprávneného zásahu alebo nedostatočnej starostlivosti nespádajú do záruky. Zodpovednosť sa ďalej nevzťahuje na všetky priame i nepriame škody.

(SL) GARANCIJA

Proizvajalec zagotavlja pravilno delovanje strojev in se zavezuje, da bo brezplačno zamenjal dele, ki se bodo obrabili zaradi slabe kakovosti materiala in zaradi napak pri proizvodnji v roku 12 mesecev od dneva nakupa označenega ne tem certifikatu. Izjema so le aparati, ki so del potrošnih dobrin v skladu z evropsko direktivo 1999/44/EC, le če so bili prodani v državi članici EU. Garancijsko potrdilo je veljavno le, če je priložen veljaven račun. Napake, ki izhajajo iz nepravilne uporabe, posegov ali malomarnosti, garancija ne pokriva. Poleg tega proizvajalec zavrača odgovornost za vse posredne in neposredne poškodbe. Ne delujoč aparat mora pooblaščen servis popraviti v roku 45 dni, v nasprotnem primeru se kupcu izroči nov aparat. Proizvajalec zagotavlja dobavo rezervnih delov še 5 let od nakupa izdelka. Na podlagi zakona o spremembah in dopolnitvah Zakona o varstvu potrošnikov (ZVPot-E) (Ur.l.RS št. 78/2011) podjetje Telwin s.p.a., kot organizator servisne mreže izrecno izjavlja: da velja garancija za izdelek na teritorialnem območju države v kateri je izdelek prodan končnim potrošnikom; opozarja potrošnike, da garancija in uveljavljanje zahtevkov iz naslova garancije ne izključuje pravic potrošnika, ki izhajajo iz naslova odgovornosti prodajalca za napake na blagu. ORGANIZATOR SERVISNE SLUŽBE ZA SLOVENIJO: Itehnika d.o.o., Vanganelška cesta 26a, 6000 Koper, tel: 05/625-02-08.

(HR-SR) GARANCIJA

Proizvođač garantira ispravan rad strojeva i obvezuje se izvršiti besplatno zamjenu dijelova koji su oštećeni zbog loše kvalitete materijala i zbog tvorničkih grešaka, u roku od 12 mjeseci od dana pokretanja stroja, koji je potvrđen na garantnom listu. Vraćeni strojevi, i ako su pod garancijom, moraju biti poslani bez plaćanja troškova prijevoza. Iznimka su strojevi koji se vraćaju kao potrošni materijal, u skladu sa Europskom odredbom 1999/44/EC, samo ako su prodani zemljama članicama EU-a. Garantni list vrijedi samo ako je popraćen računom ili dostavnim listom. Oštećenja nastala uslijed neispravne upotrebe, izmjena izvršenih na stroju ili nemara nisu pokriveni garancijom. Proizvođač se ujedno odriče bilo kakve odgovornosti za sve izravne i neizravne štete.

(LT) GARANTIJA

Gamintojas garantuoja nepriekaištingą įrenginio veikimą ir įsipareigoja nemokamai pakeisti gaminio dalis, susidėvėjusias ar susigadinusias dėl prastos medžiagos kokybės ar dėl konstrukcijos defektų 12 mėnesių laikotarpyje nuo įrenginio paleidimo datos, kuri turi būti paliudyta pažymėjimu. Gražinami įrenginiai, net ir galiojant garantijai, turi būti siunčiami ir bus sugražinti atgal PIRKĖJO lėšomis. Išimtį aukščiau aprašytai sąlygai sudaro prietaisai, kurie pagal 1999/44/EC Europos direktyvą gali būti laikomi plataus vartojimo prekėmis bei yra parduodami tik ES šalyse. Garantinis pažymėjimas galioja tik tuo atveju, jei yra lydimas fiskalinio čekio arba pristatymo dokumento. Į garantiją nėra įtraukti nesklandumai, susiję su netinkamu prietaiso naudojimu, aplaidumu ar prasta jo priežiūra. Gamintojas taip pat atsiriboja nuo atsakomybės už bet kokius tiesioginius ar netiesioginius nuostolius.

(ET) GARANTII

Tootjafirma vastutab masinate hea funktsioneerimise eest ja kohustub asendama tasuta osad, mis riknevad halva kvaliteediga materjali ja konstruktsioonidefektide tõttu, 12 kuu jooksul alates masina käikupanemise sertifikaadil tõestatud kuupäevast. Tagasi saadetavad masinad, ka kehtiva garantiiga, tuleb saata TASUTUD POSTIMAKSUGA ja nende tagastamise SAATEKULUD ON KAUBASAAJA TASUDA. Nagu kehtestatud, teevad erandi masinad, mis kuuluvad euroopa normatiivi 1999/44/EC kohaselt tarbekauba kategooriasse ja ainult siis, kui müüdüd ÜE liikmesriikides. Garantisertifikaat kehtib ainult koos ostu- või kättetoimetamiskviitungiga. Garantii ei hõlma riknemisi, mis on põhjustatud seadme väärast käsitlemisest, modifitseerimisest või hoolimatust kasutamisest. Peale selle ei vastuta firma kõigi otseste või kaudsete kahjude eest.

(LV) GARANTIJA

Ražotājs garantē mašīnu labu darbību un apņemas bez maksas nomainīt detaļas, kuras nodilst materiāla sliktas kvalitātes dēļ vai ražošanas defektu dēļ 12 mēnešu laikā kopš sertifikātā norādītā mašīnas ekspluatācijas sākuma datuma. Atpakāļ nosūtāmas mašīnas, pat to garantijas laikā, ir jānosūta saskaņā ar FRANKO-OSTA noteikumiem un ražotājs tās atgriezīs uz NORĀDĪTO OSTU. Minētie nosacījumi neattiecas uz mašīnām, kuras saskaņā ar Eiropas direktīvu 1999/44/EC tiek uzskatītas par patēriņa precī, bet tikai gadījumā, ja tās tiek pārdotas ES dalībvalstīs. Garantijas sertifikāts ir spēkā tikai kopā ar kases čeku vai pavadzīmi. Garantija neattiecas uz gadījumiem, kad bojājumi ir radušies nepareizās izmantošanas, noteikumu neievērošanas vai nolaidības dēļ. Turklāt, šajā gadījumā ražotājs noņem jebkādu atbildību par tiešajiem un netiešajiem zaudējumiem.

(BG) ГАРАНЦИЯ

Фирмата производител гарантира за доброто функциониране на машините и се задължава да извърши безплатно подмяната на части, които са се повредили, заради некачествен материал или производствени дефекти, до 12 месеца от датата на пускане в действие на машината, доказана с гаранционна карта. Върнатите машини, дори и в гаранция, трябва да бъдат изпратени със ЗАПЛАТЕН ПРЕВОЗ и ще бъдат върнати с НАЛОЖЕН ПЛАТЕЖ. С изключение на машините, които се считат за движимо имущество за постоянно ползване, както е установено от европейската директива 1999/44/ЕС, само ако машините са продавани в страни членки на Европейския съюз. Гаранционната карта е валидна, само ако е придружена от фискален бон или разписка за доставка. Нередностите, произтичащи от лоша употреба или небрежност, са изключени от гаранцията. Освен това се отклонява всякаква отговорност за директни или индиректни щети.

(PL) GWARANCJA

Producent gwarantuje prawidłowe funkcjonowanie urządzeń i zobowiązuje się do bezpłatnej wymiany części, które zepsują się w wyniku złej jakości materiału lub wad fabrycznych w ciągu 12 miesięcy od daty uruchomienia urządzenia, poświadczonej na gwarancji. Urządzenia przesłane do Producenta, również w okresie gwarancji, należy wysłać na warunkach PORTO FRANKO, po naprawie zostaną one zwrócone na koszt odbiorcy. Zgodnie z ustaleniami wyjątkiem są te urządzenia, które są odsyłane jako dobra konsumpcyjne, zgodnie z dyrektywą europejską 1999/44/WE, wyłącznie, jeżeli zostały sprzedane w krajach członkowskich UE. Karta gwarancyjna jest ważna wyłącznie, jeżeli towarzyszy jej kwit fiskalny lub dowód dostawy. Trudności wynikające z nieprawidłowego użytkowania, naruszenia lub niedbałości o urządzenia nie są objęte gwarancją. Producent nie ponosi odpowiedzialności za wszelkie szkody pośrednie i bezpośrednie.

(AR) الضمان

تضمن الشركة المصنعة جودة الماكينات، كما أنها تتعهد باستبدال قطع مجانباً في حالة تلفها بسبب سوء جودة المادة وعيوب التصنيع وذلك في خلال 12 شهر من تاريخ تشغيل الماكينة المثبت في الشهادة. سترسل الماكينات المسترجعة - حتى وإن كانت في الضمان على حساب المرسل ويتم استرجاعهم على حساب المستلم. وذلك باستثناء - كما هو مقرر - الماكينات التي تُعتبر سلع استهلاكية وفقاً للتوجيه الأوروبي رقم 44 لعام 1999 - الاتحاد الأوروبي "CE/44/1999"، والتي يتم بيعها فقط في الدول الأعضاء في الاتحاد الأوروبي. تسري شهادة الضمان فقط إذا كان معها إيصال أو مذكرة تسليم. لا يشمل الضمان المشاكل التي تنتج عن سوء الاستخدام أو العبث أو الإهمال. كما أنها لا تتحمل أي مسؤولية عن جميع الأضرار المباشرة وغير المباشرة.

Table with 4 columns: (EN) CERTIFICATE OF GUARANTEE, (NL) GARANTIEBEWIJS, (SK) ZÁRUČNÝ LIST, (IT) CERTIFICATO DI GARANZIA, (HU) GARANCIALEVÉL, (SL) CERTIFICAT GARANCIJE, (FR) CERTIFICAT DE GARANTIE, (RO) CERTIFICAT DE GARANȚIE, (HR-SR) GARANTNI LIST, (ES) CERTIFICADO DE GARANTIA, (SV) GARANTISEDEL, (LT) GARANTINIS PAŽYMĖJIMAS, (DE) GARANTIEKARTE, (DA) GARANTIBEVIS, (ET) GARANTIISERTIFIKAAT, (RU) ГАРАНТИЙНЫЙ СЕРТИФИКАТ, (NO) GARANTIBEVIS, (LV) GARANTIJAS SERTIFIKĀTS, (PT) CERTIFICADO DE GARANTIA, (FI) TAKUUTODISTUS, (BG) ГАРАНЦИОННА КАРТА, (EL) ΠΙΣΤΟΠΟΙΗΤΙΚΟ ΕΓΓΥΗΣΗΣ, (CS) ZÁRUČNÍ LIST, (AR) شهادة الضمان

MOD. / MONT / МОД./ ÜRLAP / MUDEL / МОДЕЛ / Št / Br.

(EN) Date of buying - (IT) Data di acquisto - (FR) Date d'achat - (ES) Fecha de compra - (DE) Kaufdatum - (RU) Дата продажи - (PT) Data de compra - (EL) Ημερομηνία αγοράς - (NL) Datum van aankoop - (HU) Vásárlás kelte - (RO) Data achiziției - (SV) Inköpsdatum - (DA) Købsdato - (NO) Innkjøpsdato - (FI) Ostopaivämäärä - (CS) Datum zakoupení - (SK) Dátum zakúpenia - (SL) Datum nakupa - (HR-SR) Datum kupnje - (LT) Pirkimo data - (ET) Ostu kuupäev - (LV) Pirkšanas datums - (BG) ДАТА НА ПОКУПКАТА - (PL) Data zakupu - (AR) تاريخ الشراء

NR. / ARIQM / È. / Č. / HOMEP:

Table with 2 columns: (EN) Sales company (Name and Signature), (NO) Forhandler (Stempel og underskrift), (IT) Ditta rivenditrice (Timbro e Firma), (FI) Jälleenmyyjä (Leima ja Allekirjoitus), (FR) Revendeur (Chachet et Signature), (CS) Prodejce (Razítko a podpis), (ES) Vendedor (Nombre y sello), (SK) Predajca (Pečiatka a podpis), (DE) Händler (Stempel und Unterschrift), (SL) Prodajno podjetje (Žig in podpis), (RU) ШТАМП и ПОДПИСЬ (ТОРГОВОГО ПРЕДПРИЯТИЯ), (HR-SR) Tvrtka prodavatelj (Pečat i potpis), (PT) Revendedor (Carimbo e Assinatura), (LT) Pardavėjas (Antspaudas ir Parašas), (EL) Κατάστημα πώλησης (Σφραγίδα και υπογραφή), (ET) Edasimüügi firma (Tempel ja allkiri), (NL) Verkoper (Stempel en naam), (LV) Izplātītājs (Zīmogs un paraksts), (HU) Eladás helye (Pecset és Aláírás), (BG) ПРОДАВАЧ (Подпис и Печат), (RO) Reprezentant comercial (Ștampila și semnătura), (PL) Firma odsprzedająca (Pieczęć i Podpis), (SV) Återförsäljare (Stämpel och Underskrift), (AR) شركة المبيعات (ختم وتوقيع), (DA) Forhandler (stempel og underskrift)



Table with 3 columns: (EN) The product is in compliance with: (HU) A termék megfelel a következőknek: (HR-SR) Proizvod je u skladu sa: (IT) Il prodotto è conforme a: (RO) Produsul este conform cu: (LT) Produktas atitinka: (FR) Le produit est conforme aux: (SV) Att produkten är i överensstämmelse med: (ET) Toode on kooskõlas: (ES) Het produkt overeenkomstig de: (DA) At produktet er i overensstemmelse med: (LV) Izstrādājums atbilst: (DE) Diemaschine entspricht: (NO) At produktet er i overensstemmelse med: (BG) Продуктът отговаря на: (RU) Заявляется, что изделие соответствует: (FI) Että laite mallia on yhdenmukainen direktiivissä: (PL) Produkt spełnia wymagania następujących Dyrektyw: (PT) El producto es conforme as: (CS) Výrobek je v súlade so: (AR) المنتج متوافق مع: (EL) Το προϊόν είναι κατασκευασμένο σύμφωνα με τη: (SK) Výrobek je ve shodě se: (NL) O produto è conforme as: (SL) Proizvod je v skladu z:

(EN) DIRECTIVES - (IT) DIRETTIVE - (FR) DIRECTIVES - (ES) DIRECTIVAS - (DE) RICHTLINIEN - (RU) ДИРЕКТИВЫ - (PT) DIRECTIVAS - (EL) ΠΡΟΔΙΑΓΡΑΦΕΣ - (NL) RICHTLIJNEN - (HU) IRÁNYELVEK - (RO) DIRECTIVE - (SV) DIREKTIV - (DA) DIREKTIVER - (NO) DIREKTIVER - (FI) DIREKTIIVIT - (CS) SMĚRNICE - (SK) SMERNICE - (SL) DIREKTIVE - (HR-SR) DIREKTIVE - (LT) DIREKTYVOS - (ET) DIREKTIIVID - (LV) DIREKTĪVAS - (BG) ДИРЕКТИВИ - (PL) DYREKTYWY - (AR) توجيه

LVD 2014/35/EU + Amdt.

EMC 2014/30/EU + Amdt.

RoHS 2011/65/EU + Amdt.