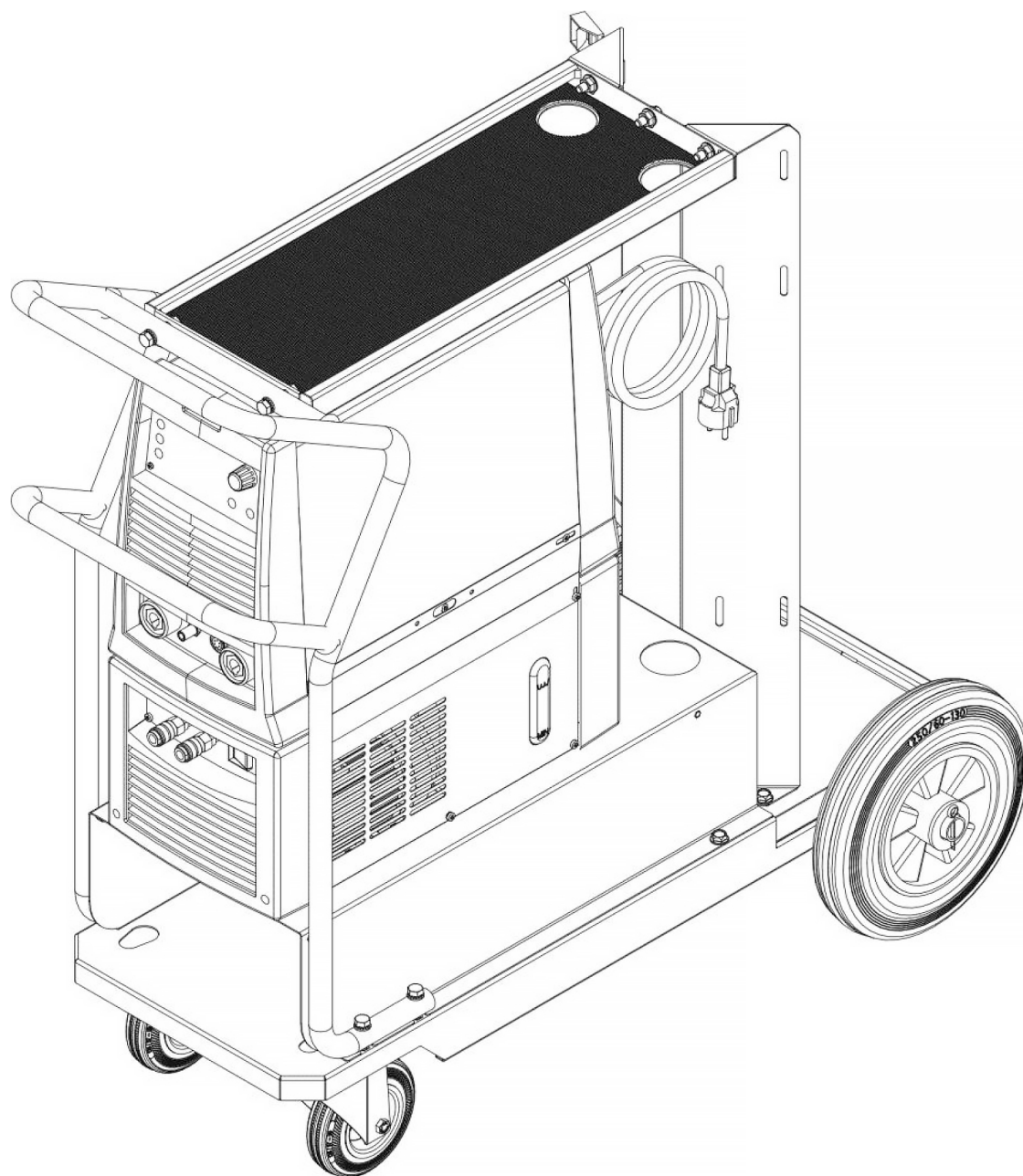


## ТЕЛЕЖКА WESO ТИП Р



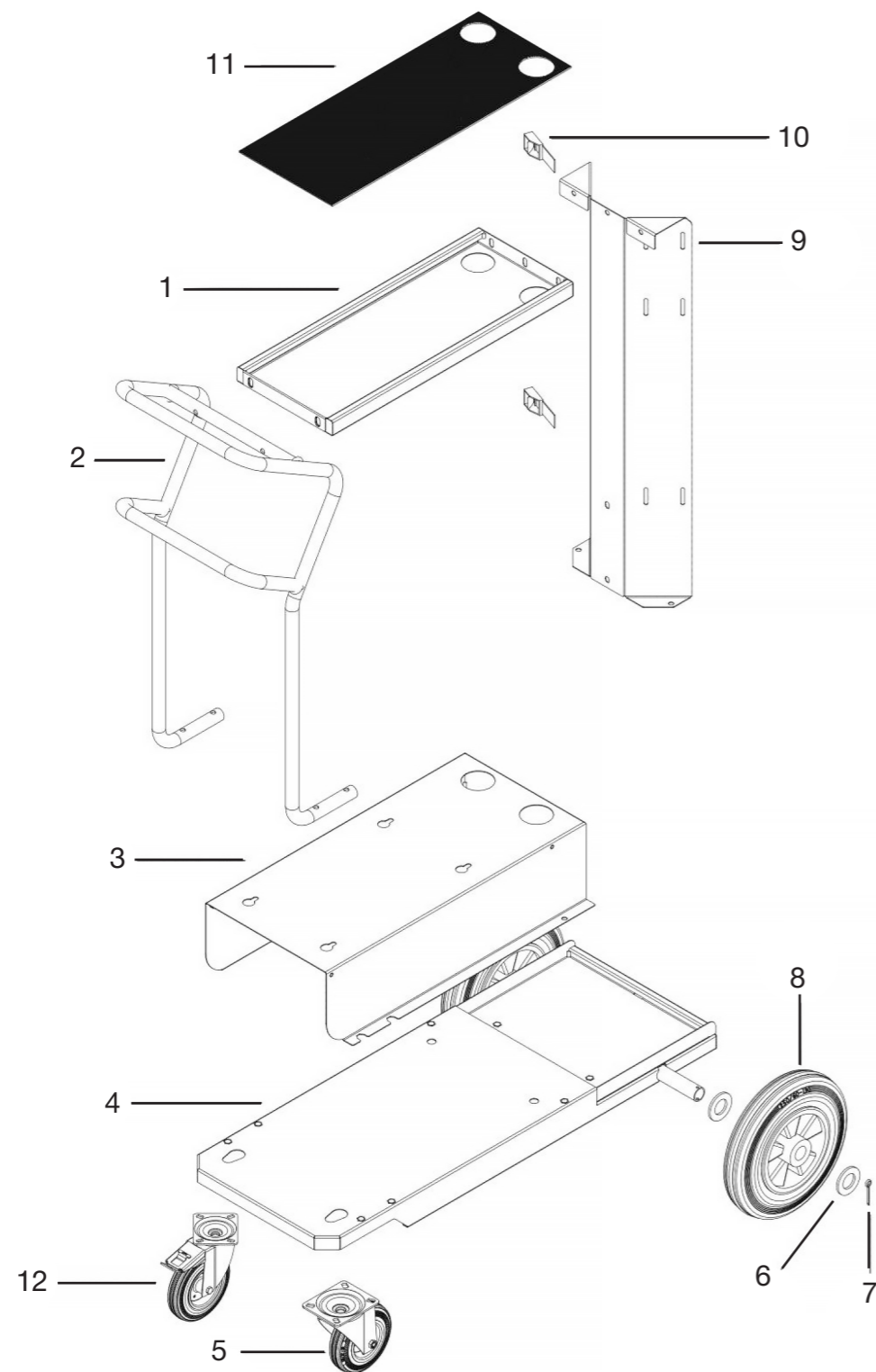
### ИНСТРУКЦИЯ ПО ЭКСПЛУАТАЦИИ



Перед началом эксплуатации аппарата внимательно изучите данное руководство и храните его в доступном месте.

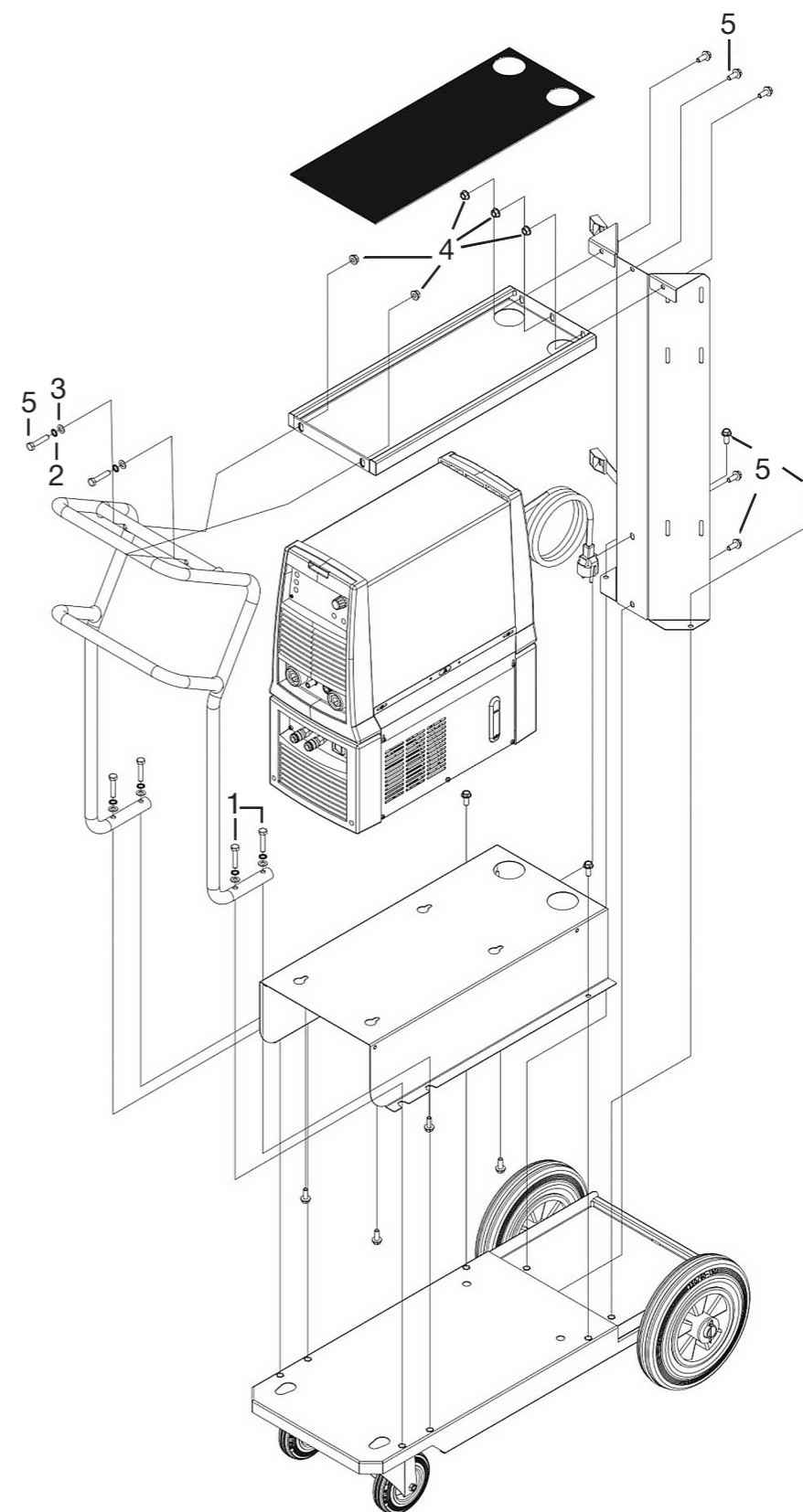
1. Описание .....	3
2. Подъём, транспортировка и разгрузка оборудования.....	5
3. Установка и размещение.....	6

Предприятие-изготовитель оставляет за собой право вносить изменения в конструкцию и комплектацию, не влияющие на правила и условия эксплуатации, без отражения в документации.



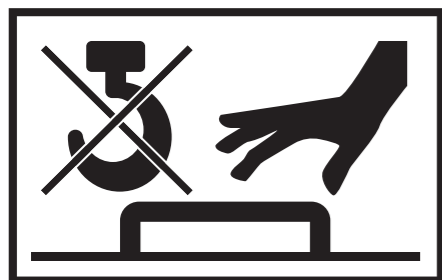
- 1. Верхняя пластина
- 2. Ручка для передвижения телеги
- 3. Пластина/отсек для инструментов
- 4. Нижняя часть телеги
- 5. Переднее колесо
- 6. Шайба M27
- 7. Шплинт
- 8. Заднее колесо

- 9. Опора для газового баллона
- 10. Ремень крепления баллона
- 11. Резиновый коврик
- 12. Колесо с тормозов



- 1. Винт M8x40 TC
- 2. Пружинная шайба (гровер) M8
- 3. Шайба M8
- 4. Гайка с накаткой
- 5. Винт с накатанной головкой M8 H=20мм

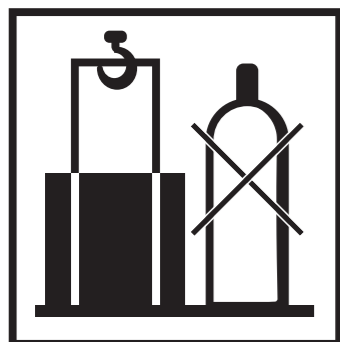
## 2. ПОДЪЕМ, ТРАНСПОРТИРОВКА И РАЗГРУЗКА ОБОРУДОВАНИЯ



- Используйте ручки и ремни исключительно для ручного подъема оборудования.

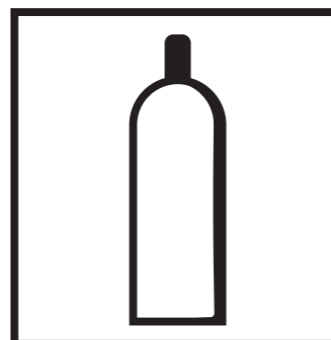


- На устройстве не предусмотрено никаких специальных точек зацепления.
- Для механического подъема используйте: вилочный погрузчик; канаты/цепи, которые натягиваются вокруг основания поднимаемого агрегата.



- Не пытайтесь поднимать газовые баллоны, тележки или любые другие мобильные устройства вместе со сварочным источником питания.
- Убедитесь, что подъемные цепи/канаты достаточно прочны, чтобы выдержать вес устройства.
- Убедитесь, что все устройства, которые должны быть подняты вместе с телегой, надежно закреплены и не могут быть сдвинуты.
- Перед подъемом убедитесь, что крепежные винты между тележкой сварочного источника питания и деталями, установленными на тележке, полностью затянуты (момент затяжки должен составлять не менее 10 нм).
- Перед выполнением механических подъемных работ отключите устройство от электросети.
- Убедитесь, что устройство электрически изолировано от механических подъемных средств, если сварочные работы должны выполняться при удержании устройства в воздухе.
- Перед выполнением механических подъемных работ отключите устройство от электросети.
- Убедитесь, что устройство электрически изолировано от механических подъемных средств, если сварочные работы должны выполняться при удержании устройства в воздухе.

## 3. УСТАНОВКА И РАЗМЕЩЕНИЕ



- Во избежание падений и опрокидывания не устанавливайте устройство на уклонах круче 10°.
- При перемещении сварочной тележки по градиенту обратите внимание на то, чтобы:
  - вес газовых баллонов, катушек проволоки, мобильных устройств и всех других предметов на тележке распределялся сбалансированно;
  - все крышки закрыты, а все движущиеся части надежно закреплены.
- Избегайте ситуаций, когда внезапное смещение нагрузок может привести к опрокидыванию агрегата. Во время сварочных работ обездвигайте агрегат на колесах (если он стоит на уклоне) с помощью крюков или тросов, чтобы предотвратить его перекачивание или опрокидывание.



- Установите баллоны со сжатым газом в вертикальное положение и закрепите их на неподвижной опоре или на специально сконструированных держателях. Защитите газовые баллоны от чрезмерного нагрева, ударов, сварочного шлака, открытого пламени и искр.
- Держите баллоны подальше от сварочных работ и любых других электрических цепей.