

# **БЛОК ОХЛАЖДЕНИЯ CU-12 CU-12-HP**

**ИНСТРУКЦИЯ ПО ЭКСПЛУАТАЦИИ**



Перед началом эксплуатации аппарата внимательно изучите данное руководство и храните его в доступном месте.



1. Введение .....	3
1.1 Описание .....	4
2. Устройство .....	4
2.1 Передняя панель .....	4
2.2 Задняя панель .....	4
3. Установка .....	5
4. Технические характеристики .....	8

Предприятие-изготовитель оставляет за собой право вносить изменения в конструкцию и комплектацию, не влияющие на правила и условия эксплуатации, без отражения в документации.

### Серия WECO

Аппараты FoxWeld серии WECO собрали в себе весь опыт разработки и эксплуатации профессионального сварочного оборудования, начиная с 1998 г. Все аппараты линейки WECO разрабатываются и производятся в Италии на заводе Corso Noblesville, n. 8, 35013, Cittadella, (PD) Italy. Наше производство получило европейский сертификат UNI EN ISO 9001: 2015 «QUALITY CERTIFICATE», выданный институтом TUV Rheinland, одним из самых авторитетных органов сертификации в мире. Отличительными особенностями линейки являются полное адаптивное синергетическое управление, модульная конструкция, простота настройки и обслуживания аппаратов. Высокое качество производства и надежность наших аппаратов позволяет обеспечивать расширенную гарантию на всю линейку FoxWeld серии WECO.



### **IMPORTANT!**

Данное руководство должно быть предоставлено пользователю до начала монтажа и ввода устройства в эксплуатацию.  
Сохраните эти документы для будущих консультаций.



### **DANGER!**

Эта пиктограмма предупреждает об опасности смерти или серьезных травм.



### **WARNING!**

Эта пиктограмма предупреждает о риске получения травмы или повреждения имущества.

### ПРИМЕЧАНИЕ

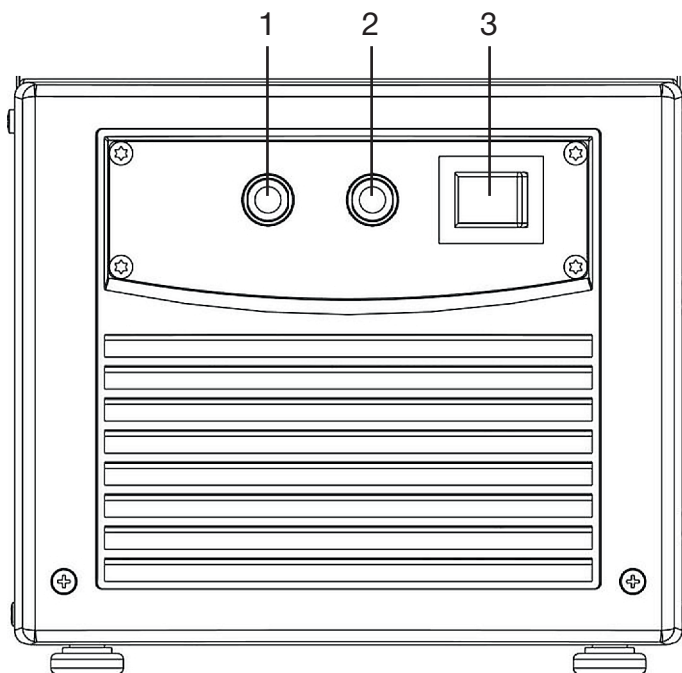
Рисунки в данном руководстве носят чисто рекомендательный характер, и изображения могут содержать различия по отношению к фактическому оборудованию, к которому они относятся.

## 1.1 ОПИСАНИЕ

Блок охлаждения CU-12/CU-12-HP может быть подключен к источнику питания, что позволяет осуществлять жидкостное охлаждение горелки TIG.

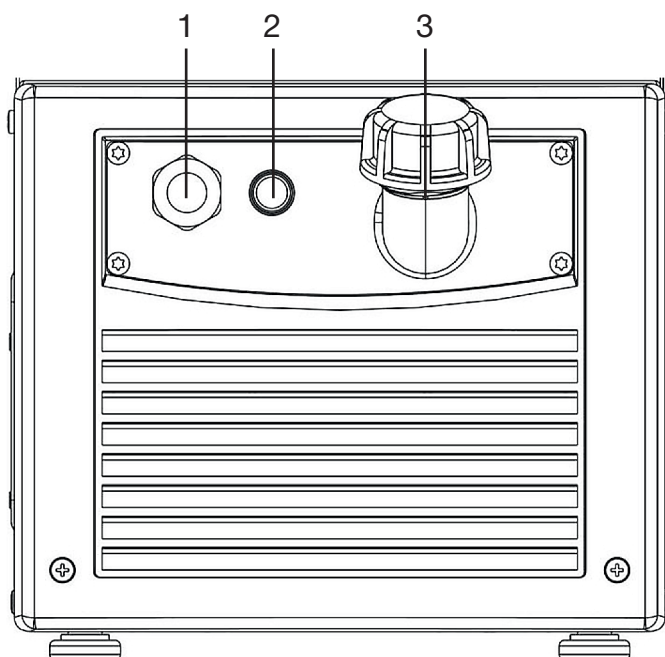
## 2. УСТРОЙСТВО

### 2.1 ПЕРЕДНЯЯ ПАНЕЛЬ



1. Разъем для отвода охлаждающей жидкости (вход): поток жидкости от горелки к блоку охлаждения. (Цвет шланга горелки - красный)
2. Разъем для подачи охлаждающей жидкости (выход): поток жидкости от блока охлаждения к горелке. (Цвет шланга горелки - синий)
3. Включение блока охлаждения

### 2.2 ЗАДНЯЯ ПАНЕЛЬ



1. Предохранитель.
  - Тип: замедленного действия (Т)
  - Сила тока: 2,5 А
  - Напряжение: 250 V а.с.
2. Кабель питания.
  - Общая длина (включая внутреннюю часть): 0,95 м
  - Количество и поперечное сечение проводов: 5 x 1 мм<sup>2</sup>
  - Тип штепсельной вилки: ILME 16 A 230 / 400 V а.с.
3. Заливная горловина для наполнения охлаждающей жидкостью.



## **DANGER!** Lifting and positioning



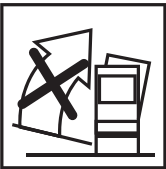
### **Подъем, транспортировка и разгрузка оборудования.**

Блок охлаждения не оснащен специальными приспособлениями для его подъема.



Всегда учитывайте реальный вес оборудования (см. технические характеристики).

Не допускайте, чтобы груз транспортировался или оставался подвешенным над людьми или предметами. Не бросайте оборудование и не прилагайте к нему чрезмерного усилия.

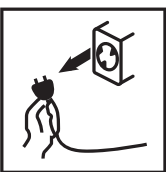


При размещении блока охлаждения, соблюдайте следующие правила:

- Органы управления и разъемы должны быть легко доступны.
- Не размещайте оборудование в тесных помещениях.
- Не размещайте на наклонных поверхностях с углом наклона более 10°.
- Размещайте в сухом, чистом и хорошо проветриваемом помещении.
- Защищайте оборудование от действия прямых солнечных лучей и дождя.

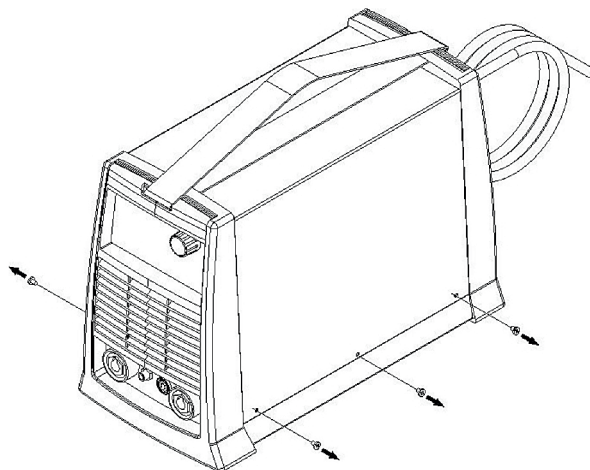


Сборка и установка блока охлаждения должна производиться только квалифицированным персоналом, имеющим соответствующую авторизацию производителя.

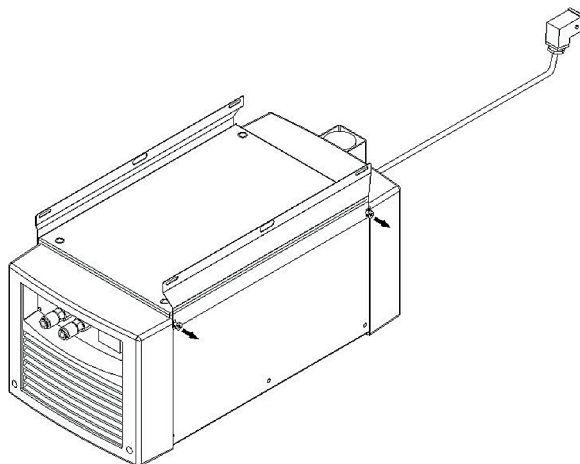


Перед установкой, убедитесь в том, что блок охлаждения отключен от сети питания.

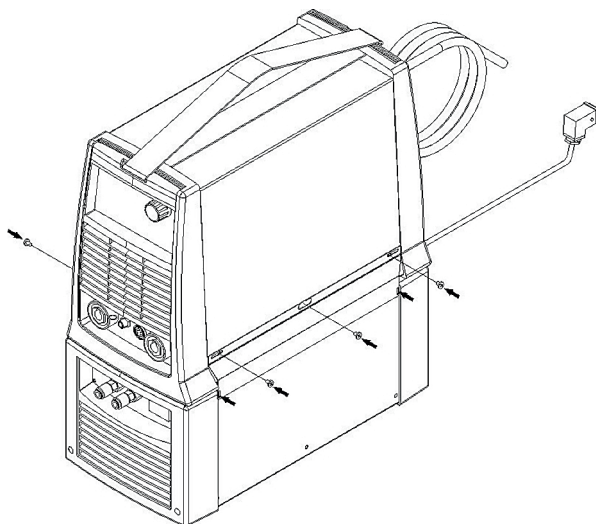
1. Установите переключатель включения/выключения сварочного источника питания в положение "0" (аппарат выключен).
2. Выверните винты из корпуса источника питания.



3. Ослабьте винты верхних кронштейнов охладителя и слегка раскройте их.



4. Поместите источник питания на верхнюю часть блока охлаждения.
5. Закрепите кронштейны охладителя на источнике питания с помощью предварительно снятых винтов.



6. Подсоедините вилку кабеля питания блока охлаждения к розетке питания, которая расположена на задней панели сварочного источника питания.
7. Вставьте вилку кабеля питания подключите к электросети.
8. Установите переключатель включения/выключения сварочного источника питания в положение “I”, чтобы включить устройство.
9. Установите переключатель включения/выключения охладителя в положение “I” (включен).



## **WARNING!**

Периодически проверяйте уровень жидкости в индикаторе на боковой стенке блока охлаждения. Будьте осторожны при выборе охлаждающей жидкости: она не должна быть проводником электричества. Не используйте полипропиленовые жидкости, так как они повреждают уплотнения и создают наросты на патрубках.





#### 4. ТЕХНИЧЕСКИЕ ХАРАКТЕРИТИКИ

<b>НАИМЕНОВАНИЕ</b>	CU-12
Модель	EN 60974-2
Конструктивные нормы	EN 60974-10 Class A
	1 x 230 V~ ± 15 % / 50-60 Гц
Габариты (ДхШхВ)	530 x 230 x 210 мм
Вес	12,0 кг (15,8 кг с жидкостью)
Объем бака	4.5 л
Класс защиты	IP23
Максимальный входной ток	1.3 А (50 Гц)
Мощность охлаждения	700 Вт (1л/мин)–1.1 кВт (макс л/мин)
Максимальное давление	0.33 МПа (50 Гц)

<b>НАИМЕНОВАНИЕ</b>	CU-12-HP
Модель	EN 60974-2
Конструктивные нормы	EN 60974-10 Class A
	1 x 230 V~ ± 15 % / 50-60 Гц
Габариты (ДхШхВ)	530 x 230 x 210 мм
Вес	12,0 кг (15,8 кг с жидкостью)
Объем бака	4.5 л
Класс защиты	IP23
Максимальный входной ток	1.5 А (50 Гц)
Мощность охлаждения	700 Вт (1л/мин)–1.1 кВт (макс л/мин)
Максимальное давление	0.41 МПа (50 Гц)

Технические характеристики охлаждающей жидкости, поставляемой вместе с данным агрегатом, приведены ниже:

Основа	Хладагенты полимеры с низкой температурой застывания
Состояние	Жидкость
Цвет	Бесцветный
Запах	Без запаха
Удельный вес	1,030 г/см <sup>3</sup>
Вязкость	< 100 сР
рН	7/8
Показатель преломления	1.369 nD (20 °C)
Температура кипения	102 °C
Удельная теплоемкость	3,9 кДж/кг к
Теплопроводность	0,45 Вт/м к (25 °C)
Электропроводность	2,3 МС/см (20 °C)
Растворенный хлорид	< 2 промилле
Растворенные сульфиды	< 2 промилле
Твердость	< 0,1 моль/м <sup>3</sup> (Ca <sup>++</sup> , Mg <sup>++</sup> )
Биологическое разложение	Полное
Вспенивание	Нет
Растворимость	Растворимый в воде

