



RU

Сварочные аппараты

Pico 160

Pico 160 VRD AUS

099-002128-EW508

Учитывайте данные дополнительной документации на систему!

27.10.2022

**Register now
and benefit!
Jetzt Registrieren
und Profitieren!**

www.ewm-group.com



Общие указания

ВНИМАНИЕ



Прочтите руководство по эксплуатации!

Руководство по эксплуатации содержит указания по технике безопасности при работе с изделием.

- Ознакомьтесь с руководствами по эксплуатации всех компонентов системы и соблюдайте приведенные в них указания по технике безопасности и предупреждения!
- Соблюдайте указания по предотвращению несчастных случаев и национальные предписания!
- Руководство по эксплуатации должно храниться в месте эксплуатации аппарата.
- Предупреждающие знаки и знаки безопасности на аппарате содержат информацию о возможных опасностях. Они всегда должны быть распознаваемыми и читабельными.
- Аппарат произведен в соответствии с современным уровнем развития технологий и отвечает требованиям действующих норм и стандартов. Его эксплуатация, обслуживание и ремонт должны осуществляться только квалифицированным персоналом.
- Технические изменения, связанные с постоянным совершенствованием оборудования, могут влиять на результаты сварки.

При наличии вопросов относительно монтажа, ввода в эксплуатацию, режима работы, особенностей места использования, а также целей применения обращайтесь к вашему торговому партнеру или в наш отдел поддержки клиентов по тел.: +49 2680 181-0.

Перечень авторизованных торговых партнеров находится по адресу: www.ewm-group.com/en/specialist-dealers.

Ответственность в связи с эксплуатацией данного аппарата ограничивается только функциями аппарата. Любая другая ответственность, независимо от ее вида, категорически исключена. Вводом аппарата в эксплуатацию пользователь признает данное исключение ответственности. Производитель не может контролировать соблюдение требований данного руководства, а также условия и способы монтажа, эксплуатацию, использование и техобслуживание аппарата. Неквалифицированное выполнение монтажа может привести к материальному ущербу и, в результате, подвергнуть персонал опасности. Поэтому мы не несем никакой ответственности и гарантии за убытки, повреждения и затраты, причиненные или каким-нибудь образом связанные с неправильной установкой, неквалифицированным использованием, а также неправильной эксплуатацией и техобслуживанием.

© EWM AG

Dr. Günter-Henle-Straße 8
56271 Mündersbach Germany
Тел.: +49 2680 181-0, факс: -244
Эл. почта: info@ewm-group.com
www.ewm-group.com

Авторские права на этот документ принадлежат изготовителю.

Тиражирование, в том числе частичное, допускается только при наличии письменного разрешения. Информация, содержащаяся в настоящем документе, была тщательно проверена и отредактирована. Тем не менее, возможны изменения, опечатки и ошибки.

Безопасность данных

Пользователь несет ответственность за сохранение данных всех изменений заводских настроек. Ответственность за удаленные персональные настройки лежит на пользователе. Производитель не несет за это никакой ответственности.

1 Содержание

| | | |
|----------|--|-----------|
| 1 | Содержание | 3 |
| 2 | В интересах вашей безопасности | 6 |
| 2.1 | Указания по использованию данной документации | 6 |
| 2.2 | Пояснение знаков | 7 |
| 2.3 | Предписания по технике безопасности | 8 |
| 2.4 | Транспортировка и установка | 11 |
| 3 | Использование по назначению | 13 |
| 3.1 | Область применения | 13 |
| 3.2 | Сопроводительная документация | 14 |
| 3.2.1 | Гарантия | 14 |
| 3.2.2 | Декларация о соответствии рекомендациям | 14 |
| 3.2.3 | Сварка в среде с повышенной опасностью поражения электрическим током | 14 |
| 3.2.4 | Калибровка/Утверждение | 14 |
| 3.2.5 | Составная часть общей документации | 14 |
| 4 | Описание аппарата — быстрый обзор | 15 |
| 4.1 | Вид спереди | 15 |
| 4.2 | Вид сзади | 16 |
| 4.3 | Управление – элементы управления | 17 |
| 5 | Конструкция и функционирование | 18 |
| 5.1 | Транспортировка и установка | 18 |
| 5.1.1 | Охлаждение аппарата | 18 |
| 5.1.2 | Обратный кабель, общее | 18 |
| 5.1.3 | Условия окружающей среды | 19 |
| 5.1.4 | Транспортировочный ремень | 19 |
| 5.1.4.1 | Настройка длины транспортировочного ремня | 19 |
| 5.1.5 | Указания по прокладке кабелей сварочного тока | 20 |
| 5.1.6 | Блуждающие сварочные токи | 21 |
| 5.1.7 | Подключение к электросети | 22 |
| 5.1.7.1 | Форма сети | 22 |
| 5.2 | Ручная сварка стержневыми электродами | 23 |
| 5.2.1 | Подключение электрододержателя и кабеля массы | 23 |
| 5.2.2 | Выбор заданий на сварку | 24 |
| 5.2.3 | Автоматическое устройство «Горячий старт» | 24 |
| 5.2.4 | Arcforce | 24 |
| 5.2.5 | Функция Antistick для сварки TIG | 24 |
| 5.3 | Сварка ВИГ | 25 |
| 5.3.1 | Подключение сварочной горелки ВИГ с перекидным газовым вентилем | 25 |
| 5.3.2 | Подача защитного газа | 25 |
| 5.3.2.1 | Подключение редуктора давления | 26 |
| 5.3.3 | Выбор заданий на сварку | 26 |
| 5.3.3.1 | Тест газа — Настройка расхода защитного газа | 26 |
| 5.3.4 | Зажигание дуги | 27 |
| 5.3.4.1 | Liftarc | 27 |
| 5.4 | Устройство понижения напряжения | 27 |
| 6 | Техническое обслуживание, уход и утилизация | 28 |
| 6.1 | Общее | 28 |
| 6.1.1 | Чистка | 28 |
| 6.1.2 | Грязеулавливающий фильтр | 28 |
| 6.2 | Работы по техническому обслуживанию, интервалы | 29 |
| 6.2.1 | Ежедневные работы по техобслуживанию | 29 |
| 6.2.2 | Ежемесячные работы по техобслуживанию | 29 |
| 6.2.3 | Ежегодная проверка (осмотр и проверка во время эксплуатации) | 29 |
| 6.3 | Утилизация изделия | 30 |
| 7 | Устранение неполадок | 31 |
| 7.1 | Неполадки аппарата (сообщения о неисправностях) | 31 |
| 7.2 | Контрольный список по устранению неисправностей | 31 |

| | | |
|-----------|-----------------------------------|-----------|
| 8 | Технические характеристики | 33 |
| 8.1 | Pico 160 | 33 |
| 9 | Принадлежности | 34 |
| 9.1 | Электрододержатель / кабель массы | 34 |
| 9.2 | Сварочная горелка ВИГ | 34 |
| 9.3 | Общие принадлежности | 34 |
| 9.4 | Опции | 34 |
| 10 | Сервисная документация | 35 |
| 10.1 | Запасные и изнашивающиеся части | 35 |
| 10.2 | Электрическая схема | 37 |
| 11 | Приложение | 38 |
| 11.1 | Поиск дилера | 38 |

2 В интересах вашей безопасности

2.1 Указания по использованию данной документации

ОПАСНОСТЬ

Методы работы и эксплуатации, подлежащие строгому соблюдению во избежание тяжелых травм или летальных случаев при непосредственной опасности.

- Указание по технике безопасности содержит в своем заголовке сигнальное слово "ОПАСНОСТЬ" с общим предупреждающим знаком.
- Кроме того, опасность поясняется пиктограммой на полях страницы.

ВНИМАНИЕ

Методы работы и эксплуатации, подлежащие строгому соблюдению во избежание тяжелых травм или летальных случаев при потенциальной опасности.

- Указание по технике безопасности содержит в своем заголовке сигнальное слово "ВНИМАНИЕ" с общим предупреждающим знаком.
- Кроме того, опасность поясняется пиктограммой на полях страницы.

ОСТОРОЖНО

Методы работы и эксплуатации, которые должны строго выполняться, чтобы исключить возможные легкие травмы людей.

- Указание по технике безопасности содержит в своем заголовке сигнальное слово "ОСТОРОЖНО" с общим предупреждающим знаком.
- Опасность поясняется пиктограммой на полях страницы.



Технические особенности, на которые пользователь должен обращать внимание, чтобы избежать материального ущерба или повреждения аппарата.

Указания по выполнению операций и перечисления, в которых поочередно описываются действия в определенных ситуациях, обозначены круглым маркером, например:

- Вставить и зафиксировать штекер кабеля сварочного тока.

2.2 Пояснение знаков

| Символ | Описание | Символ | Описание |
|--------|---|--------|---|
| | Принимать во внимание технические особенности | | Нажать и отпустить (короткое нажатие/нажатие) |
| | Выключить аппарат | | Отпустить |
| | Включить аппарат | | Нажать и удерживать |
| | Неправильно/недействительно | | Переключить |
| | Правильно/действительно | | Повернуть |
| | Вход | | Числовое значение/настраиваемое |
| | Навигация | | Сигнальная лампочка горит зеленым цветом |
| | Выход | | Сигнальная лампочка мигает зеленым цветом |
| | Отображение времени (например: выждать 4 с/нажать) | | Сигнальная лампочка горит красным цветом |
| | Прерывание в представлении меню (есть другие возможности настройки) | | Сигнальная лампочка мигает красным цветом |
| | Инструмент не нужен/не использовать | | Сигнальная лампочка горит синим цветом |
| | Инструмент нужен/использовать | | Сигнальная лампочка мигает синим цветом |

2.3 Предписания по технике безопасности

ВНИМАНИЕ



Опасность несчастного случая при несоблюдении указаний по технике безопасности!

Несоблюдение указаний по технике безопасности может быть опасно для жизни!

- Внимательно прочесть указания по технике безопасности в данной инструкции!
- Соблюдать указания по предотвращению несчастных случаев и национальные предписания!
- Проинструктировать лиц, находящихся в рабочей зоне, о необходимости соблюдения предписаний!



Опасность травмирования вследствие поражения электрическим током!

Контакт с находящимися под электрическим напряжением компонентами может привести к опасному для жизни поражению электрическим током и ожогам. Даже прикосновение к компонентам под низким напряжением может вызвать шок и привести к несчастному случаю.

- Запрещается прикасаться к компонентам, находящимся под напряжением, таким как гнезда выхода сварочного тока, сварочные прутки, вольфрамовые или проволочные электроды.
- Сварочные горелки и/или электрододержатели укладывать только на изолирующие подкладки!
- Использовать все требуемые средства индивидуальной защиты (в зависимости от области применения)!
- Открывать аппарат разрешается только квалифицированным специалистам!
- Аппарат запрещается использовать для оттаивания труб!



Опасность при одновременном подключении нескольких источников тока!

Параллельное или последовательное подключение нескольких источников тока должно выполняться только квалифицированными специалистами в соответствии с требованиями стандарта МЭК 60974-9 «Оборудование для дуговой сварки. Монтаж и эксплуатация», а также Предписаний по предотвращению несчастных случаев BGV D1 (ранее VBG 15) и соответствующих национальных норм!

Оборудование можно допускать к дуговой сварке только после выполнения испытаний, чтобы предотвратить превышение допустимого значения напряжения холостого хода.

- Подключение аппарата должно выполняться исключительно специалистами!
- При выводе из эксплуатации отдельных источников тока все сетевые кабели и кабели сварочного тока необходимо отсоединить от всех устройств сварочной системы. (Опасность обратного напряжения!)
- Не использовать совместно сварочные аппараты с переключателем полюсов (серия PWS) или аппараты для сварки переменным током (AC), так как малейшая ошибка управления может привести к недопустимому суммированию сварочных напряжений.



Опасность получения травм вследствие воздействия излучения или высокой температуры!

Излучение сварочной дуги вредно для кожи и глаз.

Контакт с горячими заготовками и искрами ведет к ожогам.

- Используйте щиток или маску с достаточной степенью защиты (в зависимости от области применения)!
- Носите сухую защитную одежду (например, сварочный щиток, перчатки и т. п.) в соответствии с предписаниями, действующими в стране эксплуатации.
- Обеспечьте защиту незадействованных в процессе работы лиц от излучения или ослепления с помощью защитной шторки или защитной перегородки!

⚠ ВНИМАНИЕ

Опасность получения травм при ношении несоответствующей одежды!

Излучение, высокая температура и электрическое напряжение являются неизбежными источниками опасности во время электродуговой сварки. Пользователь должен всегда использовать все необходимые средства индивидуальной защиты. Эти средства должны защищать работников от следующих производственных факторов:

- средства защиты дыхательных путей от опасных для здоровья веществ и смесей (дымовые газы и пары), в противном случае следует принять соответствующие меры (вытяжное устройство и т. п.);
- шлем сварщика с соответствующей защитой от ионизирующего излучения (ИК- и УФ-излучение) и высокой температуры;
- сухая защитная одежда сварщика (обувь, перчатки и костюм) от повышенной температуры окружающей среды, воздействие которой сравнимо с температурой воздуха 100 °С и выше или поражением электрическим током и работой с находящимися под напряжением компонентами;
- защита органов слуха от вредного воздействия шума.



Опасность взрыва!

Кажущиеся неопасными вещества в закрытых сосудах в результате нагрева создают повышенное давление.

- Удалить из рабочей зоны емкости с горючими или взрывоопасными жидкостями!
- Не допускать нагрева взрывоопасных жидкостей, порошков или газов в процессе сварки или резки!



Опасность пожара!

Образующиеся во время сварки высокие температуры, разлетающиеся искры, раскаленные частицы и горячий шлак могут стать причиной возгорания.

- Проверять, нет ли очагов возгорания в рабочей зоне!
- Не носить с собой никаких легковоспламеняющихся предметов, таких как спички или зажигалки.
- Обеспечить наличие в рабочей зоне соответствующих противопожарных средств!
- Тщательно очистить заготовку от остатков воспламеняющихся материалов до начала сварки.
- Продолжать обработку соединенных сваркой компонентов только после их полного остывания. Не допускать их контакта с воспламеняющимися материалами!

ОСТОРОЖНО



Дым и газы!

Дым и выделяющиеся газы могут привести к удушью и отравлению! Помимо этого, под воздействием ультрафиолетового излучения электрической дуги пары растворителя (хлорированного углеводорода) могут превращаться в токсичный фосген!

- Обеспечить достаточный приток свежего воздуха!
- Не допускать попадания паров растворителей в зону излучения сварочной дуги!
- При необходимости одевать соответствующие устройства защиты органов дыхания!



Шумовая нагрузка!

Шум, превышающий уровень 70 дБА, может привести к длительной потере слуха!

- Носить соответствующие средства для защиты ушей!
- Персонал, находящийся в рабочей зоне, должен носить соответствующие средства для защиты ушей!



Согласно IEC 60974-10 сварочные аппараты делятся на два класса электромагнитной совместимости (класс ЭМС указан в технических данных) > см. главу 8:



Класс А Аппараты не предназначены для использования в жилых зонах, которые снабжаются электроэнергией из низковольтной электросети общего пользования. При установке электромагнитной совместимости для аппаратов класса А в подобных зонах возможны сбои, связанные как с особенностями цепи питания, так и с излучаемыми помехами.



Класс В Аппараты удовлетворяют требованиям по ЭМС в промышленной и жилой зоне, включая жилые районы с подключением к низковольтной электросети общего пользования.

Строительство и эксплуатация

Во время эксплуатации установок дуговой сварки в некоторых случаях возможно излучение электромагнитных помех, несмотря на то, что каждый сварочный аппарат соответствует предельным значениям излучения, указанным в стандарте. За помехи, возникающие при сварке, несет ответственность пользователь.

При оценке возможных проблем в связи с электромагнитным излучением для окружающей среды пользователь должен учитывать следующее: (см. также EN 60974-10, приложение А)

- наличие силовых линий, кабелей управления, сигнальных и телекоммуникационных кабелей;
- наличие радиоприемников и телевизоров;
- наличие компьютеров и других управляющих устройств;
- наличие предохранительных устройств;
- опасность для здоровья окружающих, особенно если они используют кардиостимуляторы или слуховые аппараты;
- наличие калибровочных и измерительных устройств;
- помехоустойчивость других устройств, находящихся в непосредственной близости;
- время дня, в которое выполняются сварочные работы.

Рекомендации по сокращению излучаемых помех:

- подключение к электросети, например дополнительный сетевой фильтр или экранирование посредством металлической трубки;
- техническое обслуживание установки дуговой сварки;
- сварочные провода должны быть максимально короткими, их следует прокладывать на полу как можно ближе друг к другу;
- выравнивание потенциалов;
- заземление заготовки: в тех случаях, когда прямое заземление заготовки невозможно, соединение должно выполняться с применением подходящих для этого конденсаторов;
- экранирование от других устройств, находящихся в непосредственной близости, или экранирование всего сварочного оборудования.

⚠ ОСТОРОЖНО**Электромагнитные поля!**

Источник тока может стать причиной возникновения электрических или электромагнитных полей, которые могут нарушить работу электронных установок, таких как компьютеры, устройства с числовым программным управлением, телекоммуникационные линии, сети, линии сигнализации и кардиостимуляторы.

- Соблюдайте руководства по обслуживанию > см. главу 6.2!
- Сварочные кабели полностью размотать!
- Соответствующим образом экранировать приборы или устройства, чувствительные к излучению!
- Может быть нарушена работа кардиостимуляторов (при необходимости получить консультацию у врача).

**Обязанности пользователя!**

При эксплуатации аппарата следует соблюдать национальные директивы и законы!

- Национальная редакция общей директивы 89/391/ЕЭС (89/391/EWG) о введении мер, содействующих улучшению безопасности и гигиены труда работников на производстве, а также соответствующие отдельные директивы.
- В частности, директива 89/655/ЕЭС (89/655/EWG) о минимальных требованиях к безопасности и гигиене труда при использовании в процессе работы производственного оборудования.
- Предписания по безопасности труда и технике безопасности, действующие в соответствующей стране.
- Установка и эксплуатация аппарата согласно МЭК 60974-9.
- Регулярно проводить для работников инструктаж по технике безопасности на рабочем месте.
- Регулярная проверка аппарата согласно МЭК 60974-4.



Гарантия производителя аннулируется при повреждении аппарата в результате использования компонентов сторонних производителей!

- *Используйте только компоненты системы и опции (источники тока, сварочные горелки, электрододержатели, дистанционные регуляторы, запасные и быстроизнашивающиеся детали и т. д.) только из нашей программы поставки!*
- *Подсоединяйте дополнительные компоненты к соответствующему гнезду подключения и закрепляйте их только после выключения сварочного аппарата.*

Требования при подключении к общественной электросети

Потребляя ток, аппараты высокой мощности могут повлиять на качество сети. Поэтому для аппаратов некоторых типов могут действовать ограничения на подключение, требования к максимально возможному полному сопротивлению линии или минимальной нагрузочной способности элемента подключения к общественной сети (совместной точки сопряжения РСС). При этом также следует учитывать технические характеристики аппаратов. В этом случае эксплуатационник или пользователь аппарата обязан проверить, можно ли подключать аппарат к сети, и при необходимости проконсультироваться с лицом, ответственным за эксплуатацию электросети.

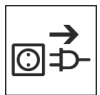
2.4 Транспортировка и установка**⚠ ВНИМАНИЕ**

Опасность травмирования вследствие неправильного обращения с баллонами защитного газа!

Неправильное обращение с баллонами защитного газа и недостаточно надежное крепление баллонов может привести к тяжелым травмам!

- Следовать инструкциям производителей газа и предписаниям по использованию сжатого газа!
- Клапан баллона защитного газа нельзя использовать для крепления!
- Не допускать нагрева баллона защитного газа!

ОСТОРОЖНО



Опасность несчастного случая из-за неотсоединенных линий питания!
Во время транспортировки неотсоединенные линии питания (сетевые кабели, кабели управления и т. п.) могут стать источников опасности, например, подсоединенные аппараты могут опрокинуться и травмировать персонал.

- Отсоединять линии питания перед транспортировкой оборудования!



Опасность опрокидывания!
При передвижении и установке аппарат может опрокинуться, травмировать или нанести вред персоналу. Устойчивость от опрокидывания обеспечивается только при угле наклона до 10° (согласно IEC 60974-1).

- Устанавливать или транспортировать аппарат на ровной и твердой поверхности!
- Навешиваемые детали закрепить подходящими средствами!



Опасность несчастного случая из-за неправильно проложенных кабелей!
Неправильно проложенные кабели (сетевые кабели, кабели управления, сварочные провода или промежуточные шланг-пакеты) могут стать причиной падения.

- Линии питания укладывать ровно на поверхности (избегать образования петель).
- Избегать укладки по пешеходным или транспортным дорожкам.



Опасность травмирования нагретой жидкостью охлаждения и в области соединений системы охлаждения!
Используемая жидкость охлаждения, а также точки подключения системы охлаждения во время эксплуатации могут сильно нагреваться (исполнение с жидкостным охлаждением). Во время открытия контура охлаждения вытекающая жидкость охлаждения может привести к обвариванию.

- Открывать контур охлаждения только при отключенном источнике тока и/или устройстве охлаждения!
- Пользоваться надлежащими средствами защиты (защитными перчатками)!
- Открытые шлангопроводы закрывать подходящими заглушками.



Аппараты сконструированы для работы в вертикальном положении!
Работа в неразрешенных положениях может привести к повреждению аппарата.

- **Транспортировка и эксплуатация исключительно в вертикальном положении!**



В результате неправильного соединения дополнительные компоненты и источник тока могут получить повреждения!

- **Подсоединяйте дополнительные компоненты к соответствующему гнезду и закрепляйте их только после выключения сварочного аппарата.**
- **Более подробные описания см. в инструкции по эксплуатации соответствующего дополнительного компонента!**
- **После включения источника тока дополнительные компоненты распознаются автоматически.**



Пылезащитные колпачки защищают гнезда подключения и, следовательно, сам аппарат от загрязнений и повреждений.

- **Если к гнезду не подключен никакой дополнительный компонент, на него должен быть надет пылезащитный колпачок.**
- **При утере или обнаружении дефекта колпачка его следует заменить!**

3 Использование по назначению

ВНИМАНИЕ



Опасность вследствие использования не по назначению!

Аппарат произведен в соответствии со стандартами техники, а также правилами и нормами применения в промышленности и ремесленной деятельности. Он предназначен только для указанного на заводской табличке метода сварки. При использовании не по назначению аппарат может стать источником опасности для людей, животных и материальных ценностей. Поставщик не несет ответственность за возникший вследствие такого использования ущерб!

- Использовать аппарат только по назначению и только обученному, квалифицированному персоналу!
- Не выполнять неквалифицированные изменения или доработки аппарата!!

3.1 Область применения

Аппарат для дуговой сварки MMA постоянным током и сварки TIG постоянным током с контактным зажиганием (Liftarc) в качестве дополнительного метода.

3.2 Сопроводительная документация

3.2.1 Гарантия

Более подробную информацию можно найти в прилагаемой брошюре «Warranty registration», а также на сайте www.ewm-group.com в разделах о гарантии, техническом обслуживании и проверке!

3.2.2 Декларация о соответствии рекомендациям

CE Концепция и конструкция этого продукта отвечают требованиям указанных в декларации директив ЕС. К изделию прилагается оригинал необходимой декларации соответствия. Производитель рекомендует раз в 12 месяцев (с момента первого ввода в эксплуатацию) проводить проверку соблюдения требований к безопасности в соответствии с национальными и международными стандартами и директивами.

3.2.3 Сварка в среде с повышенной опасностью поражения электрическим током

S Источники сварочного тока с этим обозначением могут использоваться для сварки в окружении с повышенной электрической угрозой (напр., в котлах). При этом должны соблюдаться соответствующие национальные и международные предписания. Сам источник тока запрещается размещать в опасной зоне!

3.2.4 Калибровка/Утверждение

К изделию прилагается оригинал сертификата. Изготовитель рекомендует проводить калибровку/валидацию с периодичностью 12 месяцев (с момента первого ввода в эксплуатацию).

3.2.5 Составная часть общей документации

Настоящее руководство по эксплуатации является составной частью общей документации и действительно только в сочетании с документом «Указания по технике безопасности»!

Изучите документацию на все компоненты системы и соблюдайте ее предписания!

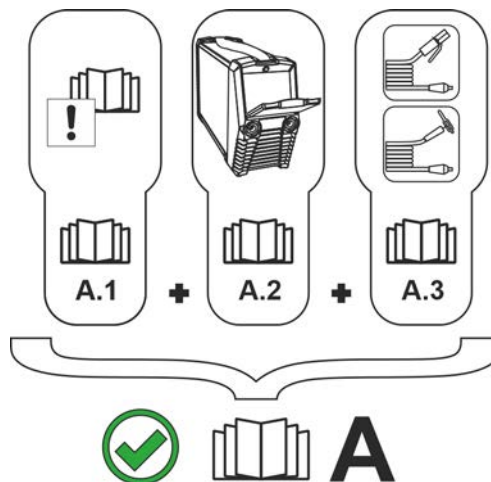


Рисунок 3-1

| Поз. | Документирование |
|------|--|
| A.1 | Предписания по технике безопасности |
| A.2 | Источник тока |
| A.3 | Сварочная горелка / Электрододержатель |
| A | Общая документация |

4 Описание аппарата — быстрый обзор

4.1 Вид спереди

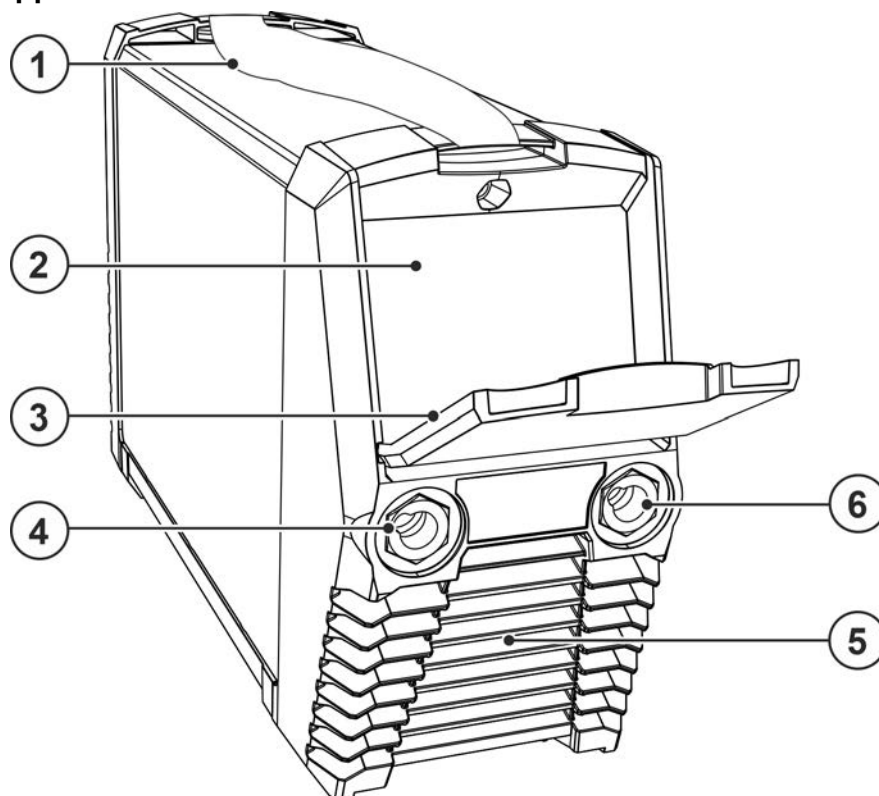


Рисунок 4-1

| Поз. | Символ | Описание |
|------|----------|---|
| 1 | | Транспортировочный ремень > см. главу 5.1.4.1 |
| 2 | | Управление аппаратом > см. главу 4.3 |
| 3 | | Предохранительный клапан |
| 4 | + | Розетка, сварочный ток "+" <ul style="list-style-type: none"> • Ручная сварка: подсоединение электрододержателя или кабеля массы • ВИГ: Подключение кабеля массы |
| 5 | | Выпускное отверстие для охлаждающего воздуха |
| 6 | - | Гнездо подключения, сварочный ток «-» <ul style="list-style-type: none"> • Сварка строжневыми электродами: подключение электрододержателя или кабеля массы • TIG: подключение сварочной горелки TIG |

4.2 Вид сзади

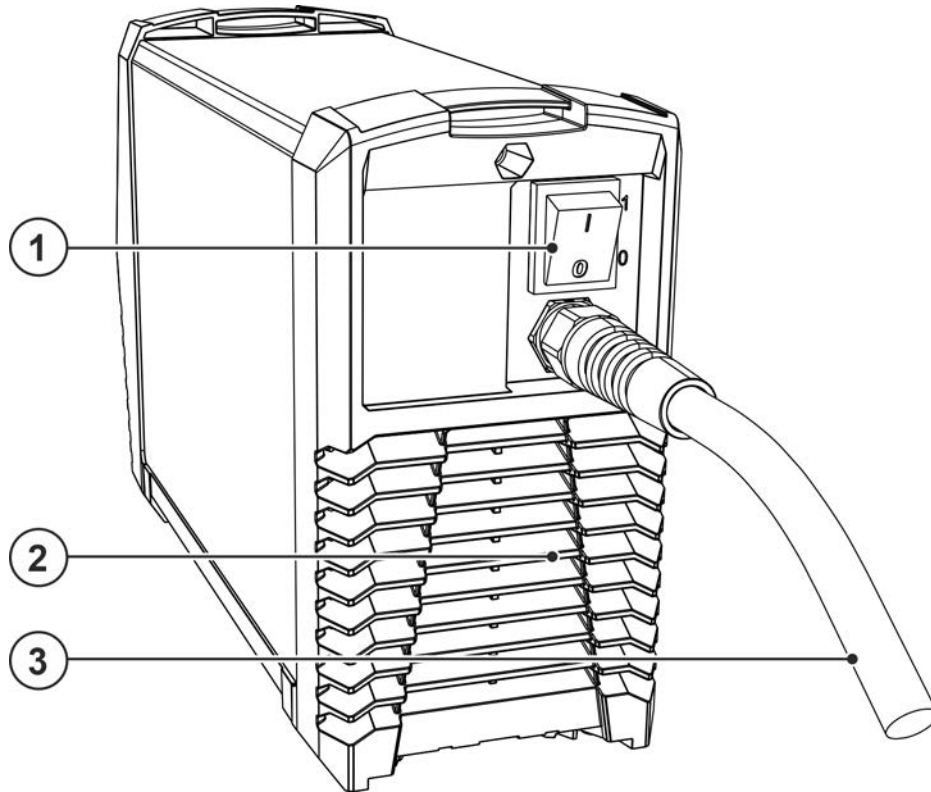


Рисунок 4-2

| Поз. | Символ | Описание |
|------|--------|--|
| 1 | | Главный выключатель Включение/выключение аппарата. |
| 2 | | Впускное отверстие для охлаждающего воздуха |
| 3 | | Сетевой кабель > см. главу 5.1.7 |

4.3 Управление – элементы управления

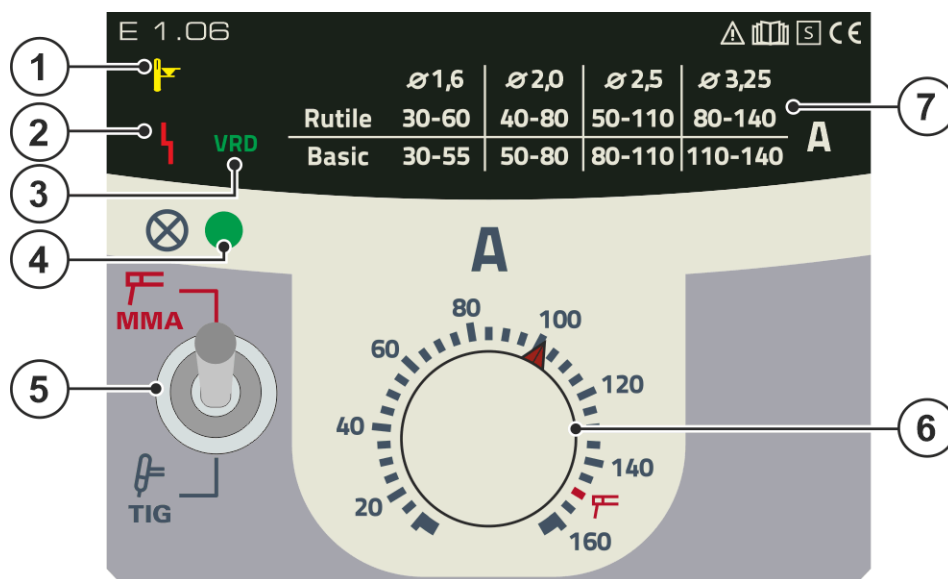


Рисунок 4-3

| Поз. | Символ | Описание |
|------|--------|--|
| 1 | | Сигнальная лампочка Перегрев При перегреве срабатывает термореле силового блока и загорается контрольный индикатор перегрева. После охлаждения можно продолжить сварку без принятия каких-либо дополнительных мер. |
| 2 | | Сигнальная лампочка «Общая неисправность» Сообщения о неисправностях > см. главу 7 |
| 3 | VRD | Сигнальная лампочка устройства понижения напряжения (VRD) > см. главу 5.4 |
| 4 | | Сигнальная лампа, Готовность Сигнальная лампа загорается, если аппарат включен и готов к работе |
| 5 | | Переключатель метода сварки Сварка MMA Сварка TIG |
| 6 | | Ручка потенциометра «Сварочный ток» Плавная регулировка сварочного тока. |
| 7 | | Таблица «Помощь в настройке сварочного тока для ручной сварки» Рекомендуемый сварочный ток для сварки MMA в зависимости от типа и диаметра электродов. |

5 Конструкция и функционирование

ВНИМАНИЕ



Опасность травмирования вследствие поражения электрическим током! Прикосновение к токоведущим частям, например электрическим соединениям, может представлять угрозу для жизни!

- Соблюдать указания по технике безопасности на первых страницах руководства по эксплуатации!
- Ввод в эксплуатацию должен осуществляться исключительно специалистами, имеющими опыт работы с источниками тока!
- Подключать соединительные кабели и кабели подачи тока только при отключенном устройстве!

Изучите документацию на все компоненты системы и принадлежности и придерживайтесь приведенных в ней указаний!

5.1 Транспортировка и установка

ВНИМАНИЕ



Опасность несчастного случая при неправильной транспортировке аппаратов, непригодных для перемещения с помощью крана!

Перемещение аппарата с помощью крана и его подвешивание запрещено! Аппарат может упасть и нанести травмы людям! Ручки, ремни и держатели подходят только для ручной транспортировки!

- Аппарат непригоден для перемещения с помощью крана и подвешивания!

5.1.1 Охлаждение аппарата



Недостаточная вентиляция ведет к снижению мощности и повреждению аппарата.

- **Соблюдать условия окружающей среды!**
- **Поддерживать проходимость впускного и выпускного отверстий для охлаждающего воздуха!**
- **Выдерживать минимальное расстояние до препятствий, равное 0,5 м!**

5.1.2 Обратный кабель, общее

ОСТОРОЖНО



Опасность получения ожогов вследствие неправильного подключения кабеля сварочного тока!

Если штекеры сварочного тока не зафиксированы (в разъемах на аппарате) или на зажиме массы имеются загрязнения (краска, ржавчина), эти соединительные элементы и кабели могут нагреваться и в случае контакта с ними вызвать ожоги!

- Ежедневно проверяйте надежность подключения кабелей сварочного тока и при необходимости фиксируйте их, повернув по часовой стрелке.
- Тщательно очищайте и надежно закрепляйте зажим массы! Элементы свариваемой конструкции не должны использоваться в качестве обратного сварочного провода!

5.1.3 Условия окружающей среды

- ☞ **Аппарат можно устанавливать и эксплуатировать только в помещениях и только на соответствующем прочном и плоском основании!**
- Эксплуатирующая сторона должна обеспечить наличие ровного, нескользкого пола и достаточное освещение рабочего места.
 - Должна быть всегда обеспечена безопасная эксплуатация аппарата.

- ☞ **Повреждение аппарата из-за загрязнений!**
Необычно высокое количество пыли, кислот, корродирующих газов или субстанций может привести к повреждению аппарата (соблюдать интервалы ТО > см. главу 6.2).
- Избегать большого количества дыма, пара, масляного тумана, шлифовочной пыли и корродирующего окружающего воздуха!

Эксплуатация

Диапазон температур окружающего воздуха:

- от -25 °C до +40 °C (от -13 °F до 104 °F)

Относительная влажность воздуха:

- до 50 % при 40 °C (104 °F)
- до 90 % при 20 °C (68 °F)

Транспортировка и хранение

Хранение в закрытом помещении, диапазон температур окружающего воздуха:

- от -30 °C до +70 °C (от -22 °F до 158 °F)

Относительная влажность воздуха

- до 90 % при 20 °C (68 °F)

5.1.4 Транспортный ремень

5.1.4.1 Настройка длины транспортного ремня

В качестве примера для настройки на рисунке показано удлинение ремня. Для укорачивания петли ремня необходимо затянуть в противоположном направлении.

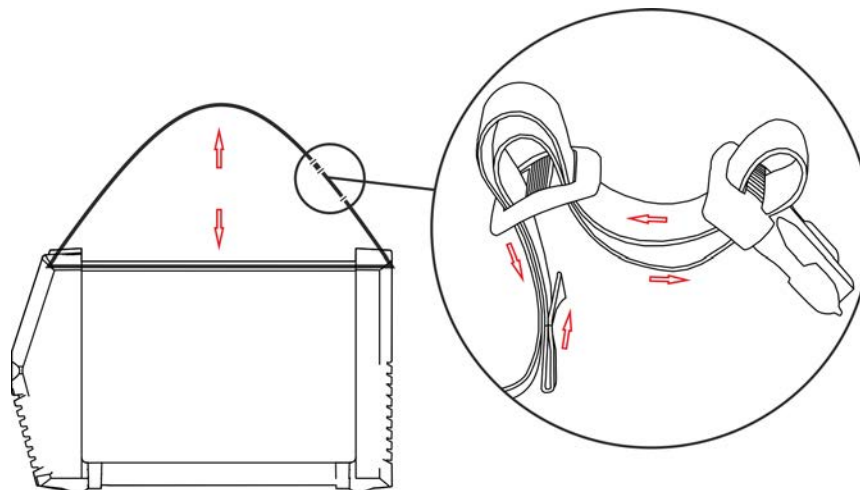


Рисунок 5-1

5.1.5 Указания по прокладке кабелей сварочного тока

- Для каждого сварочного аппарата использовать кабель массы из его комплекта поставки!

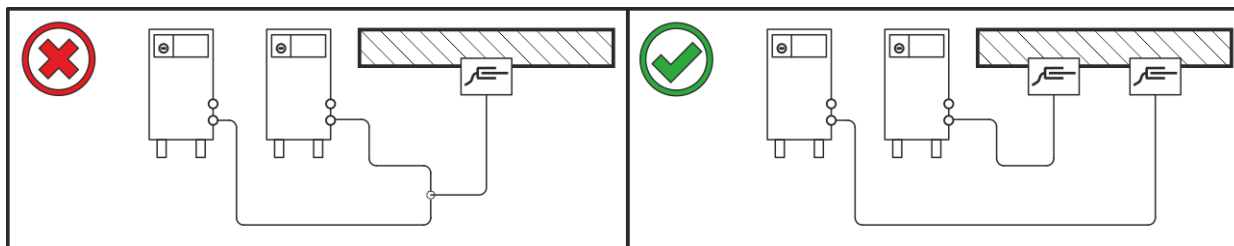


Рисунок 5-2

Кабели сварочного тока, пакеты шлангов горелок и промежуточные пакеты шлангов полностью смотать. Избегать образования петель!

- Длина кабелей ни в коем случае не должна быть больше предписанной.

Если кабель слишком длинный, его следует укладывать волнообразно.

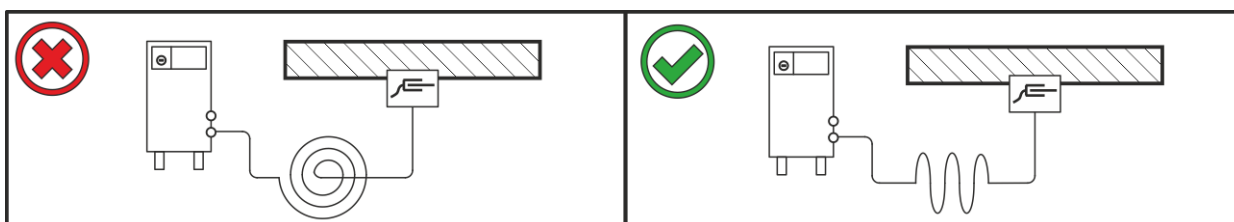


Рисунок 5-3

5.1.6 Блуждающие сварочные токи

⚠ ВНИМАНИЕ



Опасность поражения блуждающими сварочными токами!

Блуждающие сварочные токи могут привести к разрушению защитных проводов, повреждению аппаратов и электроприборов, перегреву компонентов и возникновению пожара.

- Регулярно проверяйте надежность и правильность подключения всех кабелей сварочного тока.
- При установке, фиксации или подвешивании токопроводящих компонентов источника тока (корпус, каретка, каркас для перемещения краном) должна быть обеспечена их электрическая изоляция!
- Не кладите другие электроприборы, например перфораторы, угловые шлифмашины и т. п., на источник тока, каретку и каркас для перемещения краном, не изолировав их!
- Когда сварочная горелка и электрододержатель не используются, кладите их на изолирующую подкладку!

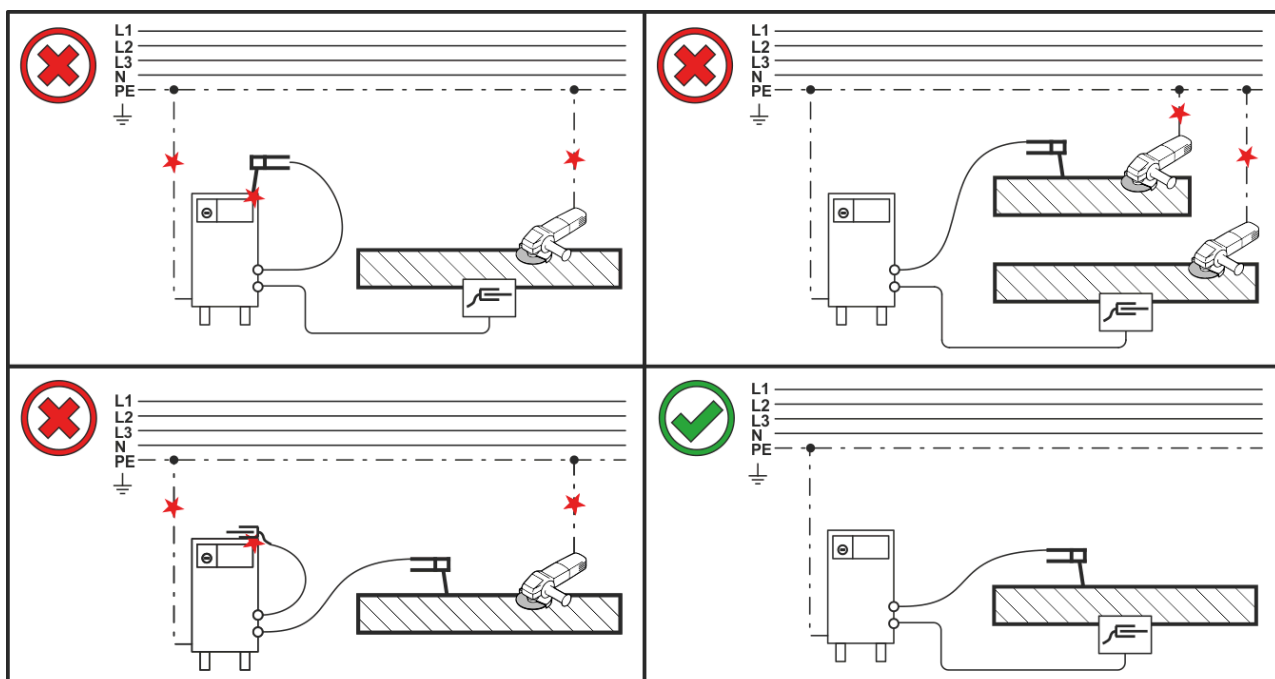


Рисунок 5-4

5.1.7 Подключение к электросети

ОПАСНОСТЬ



**Опасность при ненадлежащем подключении к электросети!
Ненадлежащее подключение к электросети может привести к телесным повреждениям или материальному ущербу!**

- Подключение (сетевая вилка или кабель), ремонт и адаптация напряжения аппарата должны выполняться профессиональным электриком в соответствии с действующими законами и предписаниями!
- Сетевое напряжение, указанное в табличке с паспортными данными, должно соответствовать напряжению питания.
- Подключать аппарат только к розетке с защитным проводом, подсоединенным согласно предписаниям.
- Специалист-электротехник должен регулярно проверять сетевую вилку, розетку и линию питания!
- Во время работы от генератора его следует заземлить в соответствии с указаниями в руководстве по его эксплуатации. Созданная сеть должна подходить для эксплуатации аппаратов с классом защиты I.

5.1.7.1 Форма сети



Аппарат разрешается подключать только к однофазной 2-проводной системе с заземленным нулевым проводом и использовать только с такой системой.

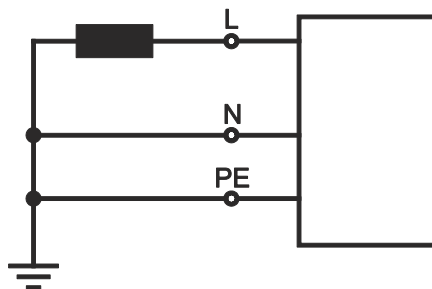


Рисунок 5-5

Экспликация

| Поз. | Обозначение | Распознавательная окраска |
|-----------|-----------------|---------------------------|
| L | Внешний провод | коричневый |
| N | Нулевой провод | синий |
| PE | Защитный провод | желто-зеленый |

- Вставить вилку отключенного устройства в соответствующую розетку.

5.2 Ручная сварка стержневыми электродами

5.2.1 Подключение электрододержателя и кабеля массы

⚠ ОСТОРОЖНО



Опасность сдавливания и ожога!

Во время замены стержневых электродов существует опасность сдавливания и ожога!

- Пользуйтесь специальными сухими защитными перчатками.
- Пользуйтесь щипцами с изолированными ручками для удаления отработанных электродов или для перемещения свариваемого изделия.

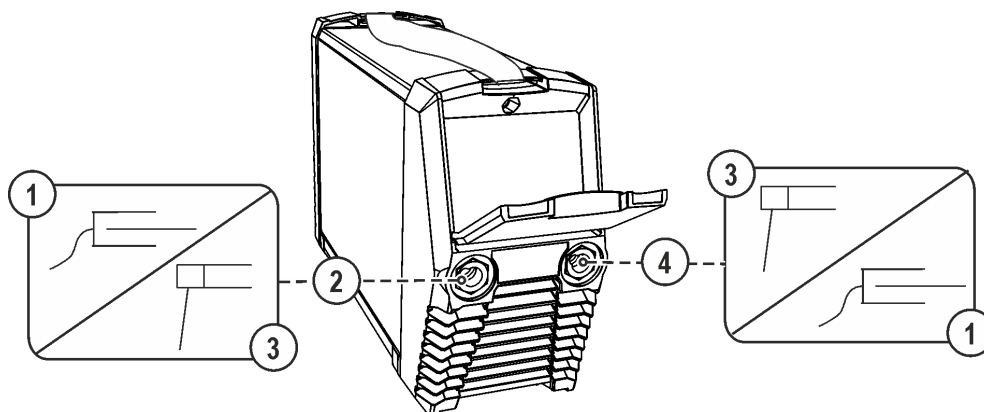


Рисунок 5-6

| Поз. | Символ | Описание |
|------|--------|--|
| 1 | | Заготовка |
| 2 | | Гнездо, сварочный ток "+" Подсоединение электрододержателя или кабеля массы |
| 3 | | Электрододержатель |
| 4 | | Розетка, сварочный ток «-» Подключение кабеля массы или электрододержателя |

- Штекер кабеля электрододержателя и кабель массы вставить в зависящее от режима гнездо выхода сварочного тока и зафиксировать поворотом по часовой стрелке. Соответствующая полярность зависит от данных производителя электродов на упаковке.

5.2.2 Выбор заданий на сварку

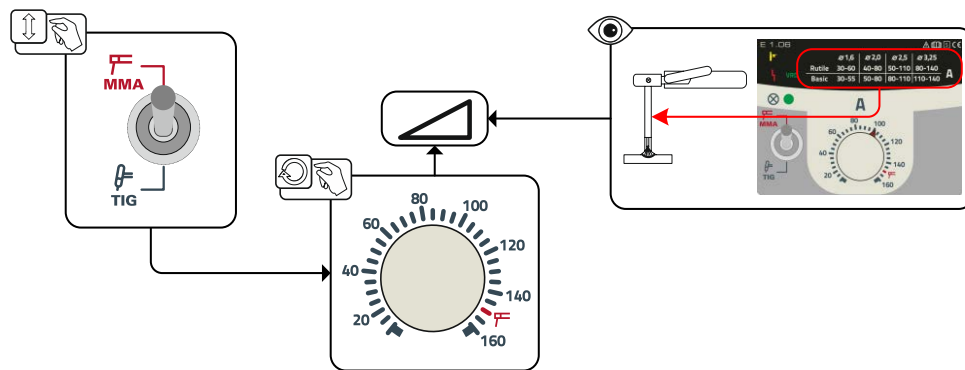


Рисунок 5-7

| Тип | Тип электрода |
|--------|-----------------------|
| Rutile | с рутиловым покрытием |
| Basic | с основным покрытием |

5.2.3 Автоматическое устройство «Горячий старт»

Надежное зажигание сварочной дуги и достаточный нагрев на еще холодном основном материале в начале сварки обеспечивает функция горячего старта (Hotstart). Зажигание осуществляется с повышенной силой тока (ток горячего старта) в течение определенного времени (время горячего старта).

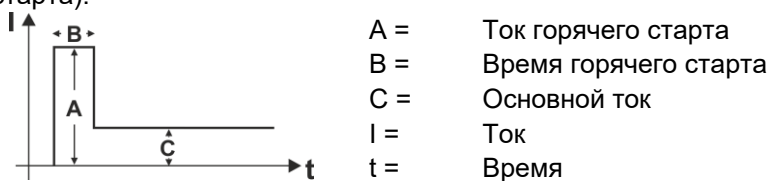
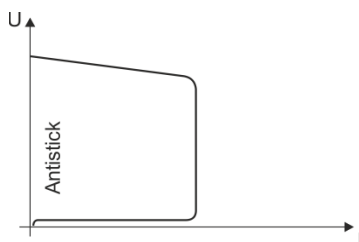


Рисунок 5-8

5.2.4 Arcforce

В процессе сварки, форсаж дуги с помощью повышений тока предотвращает пригорание электрода в сварочной ванне. Это облегчает прежде всего сварку с помощью крупнокапельных типов электродов при низкой силе тока и короткой дуге.

5.2.5 Функция Antistick для сварки TIG



Antistick — предотвращение прокалывания электрода.

В случае пригорания электрода, несмотря на Arcforce, аппарат в течение ок. 1 с снижает ток до минимального значения.

Прокалывание электрода исключено. Проверить настройки сварочного тока и откорректировать с учетом особенностей сварочного задания.

Рисунок 5-9

5.3 Сварка ВИГ

5.3.1 Подключение сварочной горелки ВИГ с перекидным газовым вентилем

Всегда следует использовать сварочную горелку, соответствующую данной задаче сварки (см. инструкцию по эксплуатации горелки).

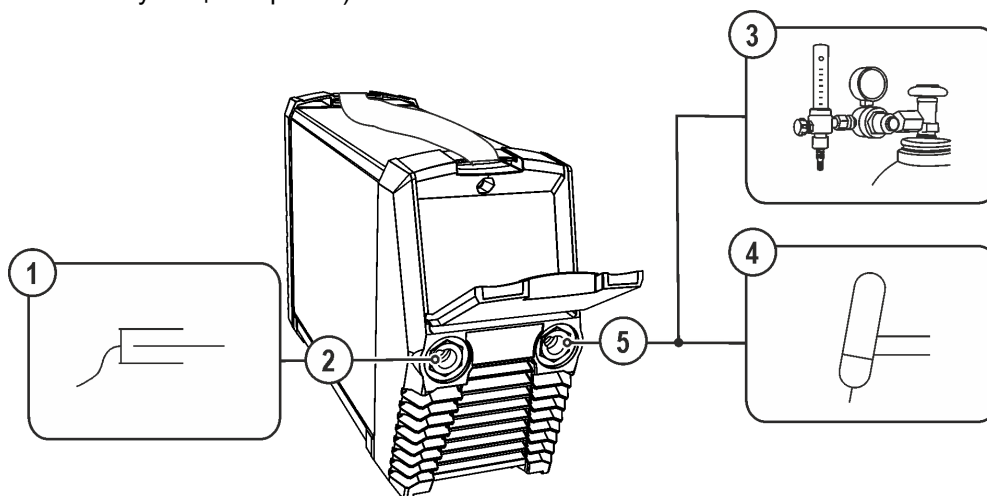


Рисунок 5-10

| Поз. | Символ | Описание |
|------|--------|---|
| 1 | | Заготовка |
| 2 | | Гнездо, сварочный ток "+" Подключение кабеля массы |
| 3 | | Выходной стороне редуктора |
| 4 | | Сварочная горелка |
| 5 | | Гнездо, сварочный ток "-" Подключение кабеля сварочного тока сварочной горелки ВИГ |

- Вставить штекер кабеля сварочного тока универсальной горелки в гнездо сварочного тока „-“ и закрепить поворотом вправо.
- Вставить штекер кабеля массы в гнездо подключения сварочного тока „+“ и закрепить поворотом вправо.
- Привинтить шланг подачи защитного газа сварочной горелки к стороне выхода редуктора давления.

5.3.2 Подача защитного газа

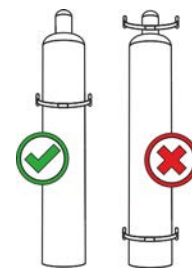
ВНИМАНИЕ



Опасность травмирования вследствие неправильного обращения с баллонами защитного газа!

Ненадлежащее или недостаточно надежное крепление баллонов защитного газа может привести к тяжелым травмам!

- Установить баллон защитного газа в предусмотренные держатели и зафиксировать крепежными элементами (цепь/ремень)!
- Баллон защитного газа необходимо фиксировать в верхней части!
- Крепежные элементы должны тесно прилегать к баллону!



Беспрепятственная подача защитного газа из баллона с защитным газом к сварочной горелке является основным условием для оптимальных результатов сварки. Кроме того, закупоренная система подачи защитного газа может привести к выходу из строя сварочной горелки!

- Все соединения в системе подачи защитного газа должны быть герметичными!

5.3.2.1 Подключение редуктора давления

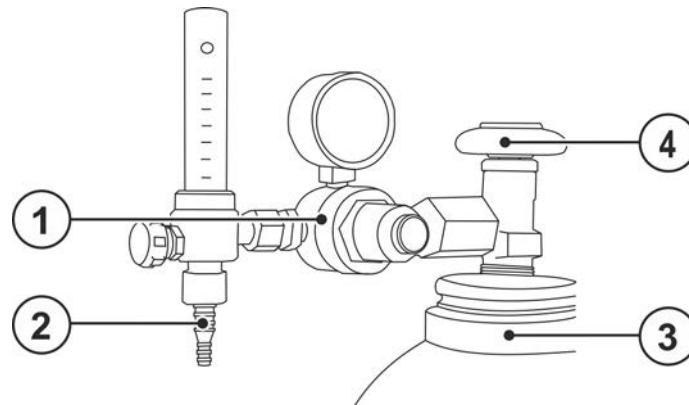


Рисунок 5-11

| Поз. | Символ | Описание |
|------|--------|----------------------------|
| 1 | | Редуктор давления |
| 2 | | Выходной стороне редуктора |
| 3 | | Баллон с защитным газом |
| 4 | | Клапан газового баллона |

- Перед подключением редуктора к газовому баллону следует кратковременно открыть клапан баллона, чтобы выдуть возможные загрязнения.
- Герметично привинтите редуктор на вентиль газового баллона.
- Соединительный газовый шланг газонепроницаемо привинтите на выходной стороне редуктора давления.

5.3.3 Выбор заданий на сварку

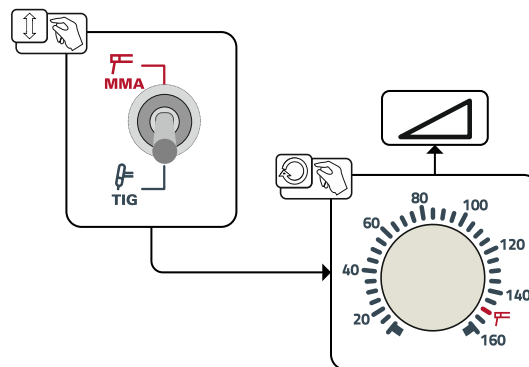


Рисунок 5-12

5.3.3.1 Тест газа — Настройка расхода защитного газа

Если перекидной газовый вентиль открыт, из сварочной горелки непрерывно подается защитный газ (регулирование отдельным газовым вентилем не предусмотрено).

Перекидной вентиль необходимо открывать перед каждым процессом сварки и закрывать после его завершения.

Как очень низкое, так и очень высокое значение защитного газа может привести к попаданию воздуха в сварочную ванну и, как следствие, к образованию пор. Настроить расход защитного газа в соответствии со сварочным заданием!

Основное правило расчета расхода газа:

Диаметр газового сопла в миллиметрах равен расходу газа в литрах в минуту.

Например: Если диаметр газового сопла равен 7 мм, то расход газа составляет 7 л/мин.

- Медленно открыть вентиль газового баллона.
- Отрегулировать расход защитного газа с помощью редуктора в соответствии с применением.

5.3.4 Зажигание дуги

5.3.4.1 Liftarc

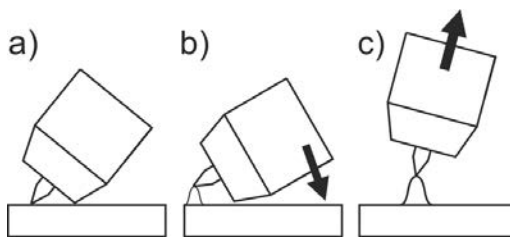


Рисунок 5-13

Сварочная дуга зажигается путем легкого прикосновения к заготовке:

- а) Осторожно приложить газовое сопло горелки и конец вольфрамового электрода к заготовке (включается подача тока контактного зажигания вне зависимости от настроенного основного тока)
- б) Изменяя положение газового сопла, наклонить горелку так, чтобы расстояние между концом электрода и заготовкой составляло около 2-3 мм (зажигается сварочная дуга, сварочный ток увеличивается до установленного значения основного тока).
- в) Отвести горелку и установить в обычном положении.

Закончить процесс сварки: отвести горелку от заготовки, пока дуга не погаснет.

5.4 Устройство понижения напряжения

Только модели аппаратов с приставкой (VRD/SVRD/AUS/RU) оснащены устройством понижения напряжения (VRD). Оно повышает уровень безопасности в особо опасных условиях (например, при строительстве судов, трубопроводов или сооружении объектов горнодобывающей промышленности).

Использование устройства понижения напряжения является обязательным в некоторых странах и согласовано многими внутризаводскими правилами техники безопасности при эксплуатации источников сварочного тока.

Сигнальная лампочка VRD > см. главу 4.3 горит, когда устройство понижения напряжения работает исправно и выходное напряжение уменьшается до значений, установленных используемым стандартом (см. технические характеристики > см. главу 8).

6 Техническое обслуживание, уход и утилизация

6.1 Общее

ОПАСНОСТЬ



Опасность травмирования в результате поражения электрическим током после выключения!

Работы на открытом аппарате могут привести к травмам с летальным исходом! Во время работы конденсаторы, находящиеся в аппарате, заряжаются электрическим напряжением. Это напряжение присутствует еще до 4 минут после извлечения сетевой вилки из розетки.

1. Выключите аппарат.
2. Извлеките сетевую вилку из розетки.
3. Подождите минимум 4 минуты, пока не разрядятся конденсаторы!

ВНИМАНИЕ



Ненадлежащее проведение технического обслуживания, проверки и ремонта!

Техническое обслуживание, проверка и ремонт продукта должны выполняться только компетентными лицами (авторизованный сервисный персонал). Компетентное лицо – это специалист, который, опираясь на свое образование, знания и опыт, в состоянии распознать возможные опасности и их последствия при проверке источников сварочного тока, а также принять требуемые меры безопасности.

- Соблюдать предписания по техническому обслуживанию > см. главу 6.2.
- Если оборудование не пройдет одну из перечисленных ниже проверок, то эксплуатация аппарата запрещается до тех пор, пока неисправность не будет устранена и не будет произведена повторная проверка.

Ремонт и техническое обслуживание должны осуществляться только квалифицированным и авторизованным персоналом, в противном случае гарантийные обязательства аннулируются. По всем вопросам технического обслуживания следует обращаться в специализированное торговое предприятие, в котором был приобретен аппарат. Возврат аппарата в оговоренных случаях может производиться только через это предприятие. Для замены используйте только фирменные запасные детали. При заказе запасных деталей необходимо указывать тип аппарата, серийный номер и номер изделия, типовое обозначение и номер запасной детали.

Данный аппарат практически не нуждается в техническом обслуживании при соблюдении указанных условий окружающей среды и обеспечении нормальных условий эксплуатации. Необходимость в уходе минимальная.

При эксплуатации загрязненного аппарата сокращаются срок службы и продолжительность включения. Основными критериями для определения интервалов очистки являются условия окружающей среды и связанное с ними загрязнение аппарата (однако очистку следует выполнять не реже двух раз в год).

6.1.1 Чистка

- Очистить наружные поверхности влажной тканью (не использовать агрессивные чистящие средства).
- Продуть вентиляционный канал и при необходимости пластины системы охлаждения аппарата сжатым воздухом без масла и воды. Сжатый воздух может раскрутить вентиляторы аппарата до скорости выше максимально допустимой, что приведет к их разрушению. Не направляйте поток сжатого воздуха непосредственно на вентиляторы аппарата, при необходимости обеспечьте их механическую блокировку.
- Проверьте жидкость охлаждения на наличие загрязнений и при необходимости замените.

6.1.2 Грязеулавливающий фильтр

При использовании грязеулавливающего фильтра расход охлаждающего воздуха снижается, и из-за этого уменьшается продолжительность включения аппарата. Продолжительность включения уменьшается по мере увеличения загрязнения фильтра. Грязеулавливающий фильтр требуется регулярно демонтировать и очищать путем продувки сжатым воздухом (в зависимости от количества загрязнений).

6.2 Работы по техническому обслуживанию, интервалы

6.2.1 Ежедневные работы по техобслуживанию

Визуальная проверка

- Кабель подключения к сети и его устройство для разгрузки натяжения и крепления
- Элементы крепления газового баллона
- Проверить пакет шлангов и токовые разъемы на наличие внешних повреждений, при необходимости заменить или поручить ремонт специалистам!
- Газовые шланги и их переключающие устройства (электромагнитный клапан)
- Все разъемы и быстроизнашивающиеся детали вручную проверить на прочность посадки, при необходимости подтянуть.
- Проверить правильность крепления катушки проволоки.
- Транспортные ролики и элементы их крепления
- Элементы, предназначенные для транспортировки (ремень, рым-болты, ручка)
- Прочее, общее состояние

Проверка функционирования

- Контрольные, сигнальные, защитные и исполнительные устройства (Проверка функционирования)
- Кабели сварочного тока (проверить на прочность посадки и фиксацию)
- Газовые шланги и их переключающие устройства (электромагнитный клапан)
- Элементы крепления газового баллона
- Проверить правильность крепления катушки проволоки.
- Проверить правильность посадки винтовых и вставных соединений, а также быстроизнашивающихся деталей, при необходимости подтянуть.
- Удалить прилипшие остатки материалов, появившиеся вследствие попадания брызг во время сварки.
- Регулярно чистить ролики для подачи проволоки (в зависимости от степени загрязнения).

6.2.2 Ежемесячные работы по техобслуживанию

Визуальная проверка

- Повреждение корпуса (передняя, задняя и боковые стенки)
- Транспортные ролики и элементы их крепления
- Элементы, предназначенные для транспортировки (ремень, рым-болты, ручка)
- Проверить шланги охлаждающей жидкости и их соединения на предмет загрязнения

Проверка функционирования

- Переключатели, командоаппараты, устройства аварийного выключения, устройство понижения напряжения, сигнальные и контрольные лампочки
- Проверка элементов проволоочной проводки (крепление ролика устройства подачи проволоки, входной направляющий ниппель, направляющая трубка для проволоки) на предмет прочной посадки. Рекомендация по замене крепления ролика устройства подачи проволоки (eFeed) через 2000 часов работы, см. изнашиваемые части).
- Проверить шланги охлаждающей жидкости и их соединения на предмет загрязнения
- Проверка и чистка сварочной горелки. Образование отложений внутри горелки может привести к короткому замыканию, существенному ухудшению результатов сварки и, как следствие, к повреждению горелки!

6.2.3 Ежегодная проверка (осмотр и проверка во время эксплуатации)

Необходимо выполнять регулярную проверку согласно стандарту IEC 60974-4 «Регулярный осмотр и проверка». Наряду с упомянутыми здесь предписаниями касательно проверок следует соблюдать и соответствующее национальное законодательство.

Более подробную информацию можно найти в прилагаемой брошюре «Warranty registration», а также на сайте www.ewm-group.com в разделах о гарантии, техническом обслуживании и проверке!

6.3 Утилизация изделия



Правильная утилизация!

Аппарат изготовлен из ценных материалов, которые можно превратить в сырье путем вторичной переработки; он также содержит электронные узлы, подлежащие ликвидации.

- Не выбрасывайте оборудование вместе с бытовыми отходами!
- Соблюдайте официальные предписания по утилизации!
- В соответствии с нормами ЕС (директива 2012/19/ЕС по утилизации электрического и электронного оборудования) отработанные электрические и электронные приборы запрещено выбрасывать вместе с несортированными твердыми бытовыми отходами. Их следует собирать отдельно от прочих отходов. Символ мусорного бака на колесах указывает на необходимость раздельного сбора.
Данный прибор должен передаваться для утилизации или для вторичной переработки в специальные пункты раздельного сбора отходов.

В Германии согласно закону (закон о сбыте, возврате и экологически безвредной утилизации электрических и электронных приборов (ElektroG)) приборы и устройства следует утилизировать отдельно от несортированных твердых бытовых отходов. Общественно-правовые организации по утилизации отходов (коммуны) оборудуют для этого пункты сбора, которые бесплатно принимают отработанные приборы из частных домовладений.

Ответственность за удаление персонализированных данных несет конечный пользователь.

Перед утилизацией прибора необходимо извлечь из него лампы, батареи и аккумуляторы и утилизировать их отдельно. Тип батареи или аккумулятора и состав указаны на верхней стороне (тип CR2032 или SR44). В следующих продуктах EWM могут иметься батареи или аккумуляторы:

- Защитные маски сварщика
Батареи или аккумуляторы можно легко извлечь из светодиодной кассеты.
- Панели управления аппарата
Батареи или аккумуляторы находятся в соответствующих цоколях на плате на задней стороне и могут быть удобно извлечены. Панель управления можно демонтировать с помощью стандартного инструмента.

Информацию о возврате или сборе отработавших приборов можно получить в ответствующих органах городского или коммунального управления. Кроме того, на территории Европы возможен возврат аппаратов дилерам компании EWM.

Дополнительную информацию касательно закона ElektroG можно найти на нашем сайте:
<https://www.ewm-group.com/de/nachhaltigkeit.html>.

7 Устранение неполадок

Все изделия проходят жесткий производственный и выходной контроль. Если, несмотря на это, в работе изделия возникают какие-либо неисправности, проверьте его в соответствии с представленным ниже списком. Если проверка не приведет к восстановлению работоспособности изделия, необходимо сообщить об этом уполномоченному дилеру.

7.1 Неполадки аппарата (сообщения о неисправностях)

- Неисправности аппарата следует документировать и в случае необходимости передавать обслуживающему персоналу.

При включенном аппарате сигнализируются следующие рабочие состояния:



| Состояние сигнальной лампочки | | Возможная причина | Устранение неисправности |
|---|---|--|--|
|  |  | Нормальное рабочее состояние Напряжение питания подается, аппарат включен | - |
|  |  | Перенапряжение в сети Напряжение питания слишком высокое (например, во время работы от генератора) | Проверить напряжение питания сети, при необходимости внести изменения (сменить генератор) |
| VRD Горит (только для аппарата VRD) |  | Перед сваркой | - |
| |  | Во время сварки TIG | - |
| |  | Во время сварки MMA | Выключить аппарат и обратиться в сервисную службу. |
| VRD Не горит (только для аппарата VRD) |  | Перед сваркой Сигнальная лампочка не горит перед сваркой. | Выключить аппарат и обратиться в сервисную службу. |
| |  | Во время сварки TIG | Выключить аппарат и обратиться в сервисную службу. |
| |  | Во время сварки MMA | - |
|  |  | Перегрев Превышена допустимая продолжительность включения аппарата | Отложить электрододержатель/сварочную горелку на изолирующую подкладку и дать аппарату остыть во включенном состоянии. |

Пояснения



| | |
|---|------------------------------|
|  | Нормальное рабочее состояние |
|  | Сбой |

7.2 Контрольный список по устранению неисправностей

Основным условием безупречной работы является применение оборудования аппарата, подходящего к используемому материалу и газу!

| Экспликация | Символ | Описание |
|-------------|---|---------------------------|
| |  | Ошибка / Причина |
| |  | Устранение неисправностей |

Горит сигнальная лампочка перегрева

-  Перегрев сварочного аппарата
-  Дать аппарату остыть во включенном состоянии





Неисправности

- ✓ После включения горят все сигнальные лампочки панели управления
- ✓ После включения не горит ни одна сигнальная лампочка панели управления
- ✓ Отсутствует сварочная мощность
 - ✗ Выход фазы из строя > проверить подключение к сети (предохранители)
- ✓ Проблемы с соединением
 - ✗ Подсоединить кабели управления или проверить правильность прокладки.
- ✓ Ослабленные соединения для подачи сварочного тока
 - ✗ Затянуть соединения, ведущие к источнику тока, со стороны горелки и/или к заготовке
 - ✗ Надежно привинтить токовый наконечник

8 Технические характеристики

Данные производительности и гарантия действительны только при использовании оригинальных запчастей и изнашивающихся деталей!

8.1 Pico 160

| | Сварка стержневым электродом | WIG |
|---|---|------------------|
| Сварочный ток (I_2) | 10 А до 150 А | 10 А до 160 А |
| Сварочное напряжение согласно стандарту (U_2) | 20,4 В до 26,0 В | 10,4 В до 16,4 В |
| Продолжительность включения ED при 40° C ^[1] | | |
| 30 % | - | 160 А |
| 35 % | 150 А | - |
| 60 % | 120 А | 130 А |
| 100 % | 100 А | |
| Сетевое напряжение (Допуск) / Частота сетевой предохранитель ^[2] | 1 x 230 В (-40 % до +15 %) / 50/60 Гц 1 x 20 А | |
| Первичный установившийся ток (100 %) | 19,6 А | 11,8 А |
| Напряжение холостого хода (U_0) | 105 В | |
| Напряжение холостого хода (U_r) VRD AUS | 33 В | |
| макс. Подключаемая мощность (S_1) | 7,3 кВА | 4,9 кВА |
| Мощность генератора (Рекоменд.) | 9,9 кВА | |
| Cos Phi / КПД | 0,99 / 83 % | |
| Класс защиты / Класс перенапряжения | I / III | |
| Степень загрязнения | 3 | |
| Класс изоляции / класс защиты | H / IP 23 | |
| Автоматический выключатель дифференциальной защиты | тип B (рекомендован) | |
| Уровень шума ^[3] | <70 дБ (А) | |
| Температура окружающей среды | -25 °C до +40 °C | |
| Охлаждение аппарата / Охлаждение горелки | Вентилятор (AF) / газ | |
| Кабель подключения к электросети | H07RN-F3G2,5 | |
| Класс ЭМС | 16 мм ² / А | |
| Знак качества |  /  /  /  | |
| Применяемые стандарты | см. Декларацию соответствия (документация на аппарат) | |
| Размеры (l x b x h) | 370 x 129 x 236 ММ 14.6 x 5.1 x 9.3 дюйм | |
| Вес | 4,9 кг 10.8 фунт | |

^[1] Рабочий цикл: 10 мин. (60 % ПВ \triangleq 6 мин сварка, 4 мин пауза).

^[2] Рекомендуется использовать плавкие предохранители DIAZED xxA gG. При использовании автоматических выключателей использовать характеристику срабатывания «С»!

^[3] Уровень шума на холостом ходу и в рабочем режиме при нормальной мощности по IEC 60974-1 в максимальной рабочей точке.

9 Принадлежности

9.1 Электрододержатель / кабель массы

| Тип | Обозначение | Номер изделия |
|-----------------------------------|--------------------|------------------|
| EH25 QMM 4M | Электрододержатель | 094-005800-00000 |
| WK16mm ² 170A/60% 4m/K | Кабель массы | 094-005801-00000 |

9.2 Сварочная горелка ВИГ

| Тип | Обозначение | Номер изделия |
|----------------------------|---|------------------|
| TIG 26 GDV 4m | Горелка для сварки TIG, перекидной газовый вентиль, с воздушным охлаждением, децентрализованное подключение | 094-511621-00100 |
| TIG 26 GDV 8m | Горелка для сварки TIG, перекидной газовый вентиль, с воздушным охлаждением, децентрализованное подключение | 094-511621-00108 |
| DM 842 Ar/CO2 230bar 30l D | Редуктор давления с манометром | 394-002910-00030 |
| GH 2X1/4" 2M | Газовый шланг | 094-000010-00001 |

9.3 Общие принадлежности

| Тип | Обозначение | Номер изделия |
|-------------------------------------|--|------------------|
| SKGS 16A 250V CEE7/7, DIN 49440/441 | Вилка с заземляющим контактом, сплошная резина | 094-001756-00000 |
| ADAP CEE16/SCHUKO | Контакт заземления / штекер CEE16A | 092-000812-00000 |

9.4 Опции

| Тип | Обозначение | Номер изделия |
|--------------------|--|------------------|
| ON Filter Pico160 | Дополнительное оборудование для модернизации: грязеулавливающий фильтр для входящего воздуха | 092-003206-00000 |
| ON Handle Pico 160 | Дополнительное оборудование для модернизации: рукоятка | 092-003205-00000 |

10 Сервисная документация

⚠ ВНИМАНИЕ



Ни в коем случае не выполнять неквалифицированный ремонт и недопустимые модификации!

Во избежание травмирования людей и повреждения аппарата выполнять ремонт и осуществлять модификации на аппарате разрешается только компетентным лицам (авторизованный сервисный персонал)!

Несанкционированные вмешательства ведут к аннулированию гарантии!

- Если необходимо выполнить ремонт, поручите его компетентным лицам (авторизованный сервисный персонал)!

10.1 Запасные и изнашивающиеся части

Запчасти можно приобрести у дилера в вашем регионе.

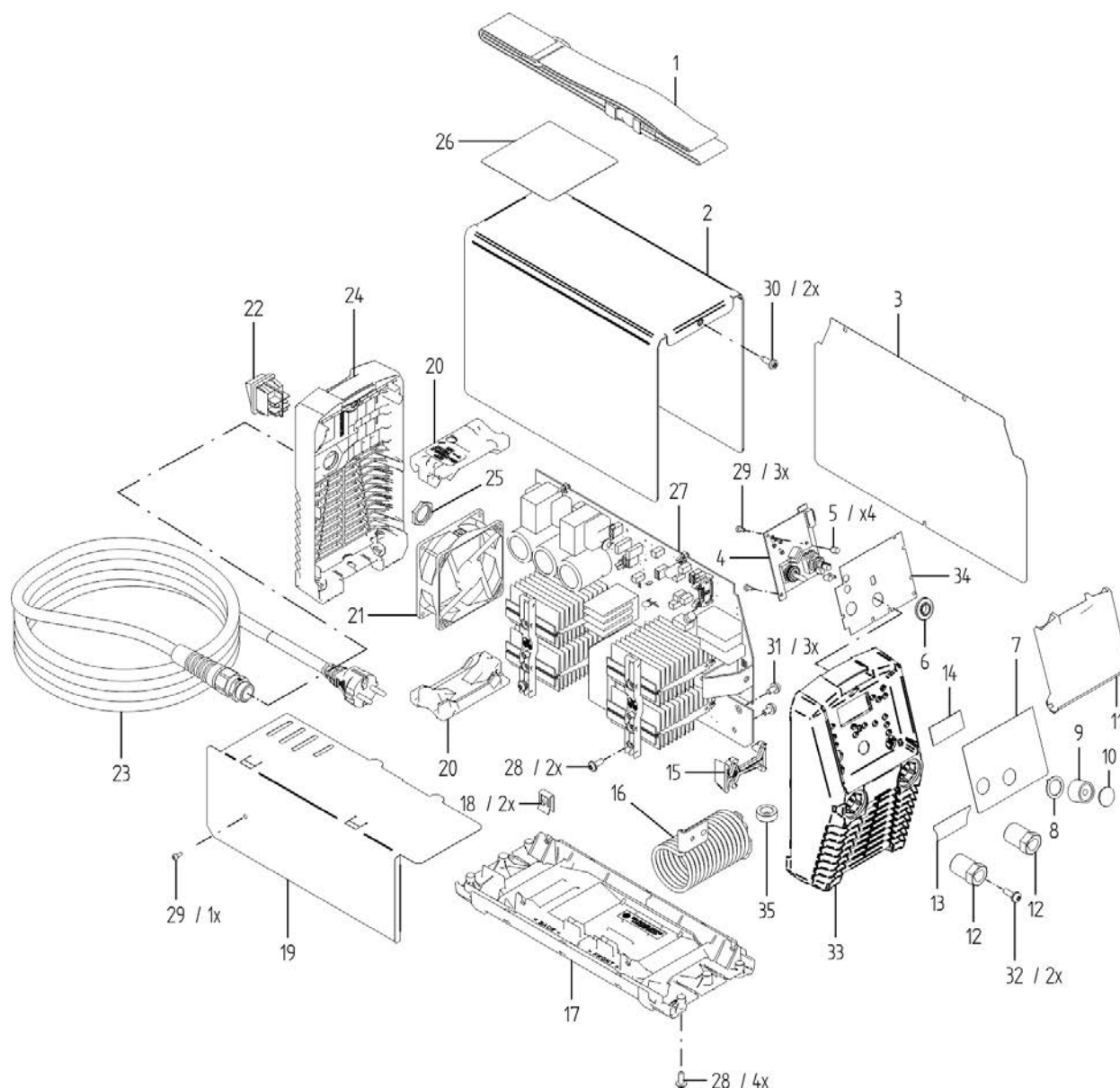


Рисунок 10-1

| Позиция | Номер для заказа | Обозначение | Тип |
|---------|------------------|---------------------------------------|------------------------------|
| 1 | 094-015236-E0501 | Ремень для переноски | TG3-E |
| 2 | 094-021818-E0501 | Корпус | BG BH276,5X201,5X124,2 |
| 3 | 094-021826-00000 | Изоляционная бумага | IP |
| 4 | 040-001129-E0000 | Плата – замена | E161 |
| 5 | 094-021994-00000 | Световод | LL8X6 |
| 6 | 094-023159-00001 | Пластиковая изоляция | KID |
| 7 | 094-022197-00500 | Пленочная наклейка | KLF-E 1.06 |
| 8 | 074-000315-00002 | Шайба со стрелкой | ARROW INDICATOR 23MM |
| 9 | 074-000315-00000 | Ручка потенциометра | KNOB 23MM |
| 10 | 094-015043-00001 | Крышка ручки потенциометра | KNOB COVER 23MM |
| 11 | 094-021514-00000 | Откидная крышка | KKS |
| 12 | 094-021511-00001 | Гнездо выхода сварочного тока | EB/35-50QMM |
| 13 | 094-021795-00502 | Пленочная наклейка | LOGO/PLUS/MINUS |
| 14 | 094-023137-00000 | Стальная крышка | BAAF20X44,5 |
| 15 | 094-022172-00002 | Спейсер | KA57,3X33,5X17,5 |
| 16 | 092-003293-00000 | Дроссель | WD/D=4/N=15 |
| 17 | 094-021509-00000 | Корпус, нижняя панель | KBG |
| 18 | 094-014311-00000 | Пластинчатая гайка | M5/21X15X6 |
| 19 | 094-021508-00000 | Изоляционная бумага | IPL |
| 20 | 094-015248-00001 | Рама вентилятора | S95X48X23 |
| 21 | 092-019418-00000 | Вентилятор | 92X92X32 |
| 22 | 094-008045-10000 | Сетевой выключатель | WS 250V/20A 2POLE |
| 23 | 092-003003-00001 | Сетевой кабель | 3X2.5QMM/3.5M SCHUKO |
| 24 | 094-021478-00000 | Задняя сторона корпуса | KRG |
| 25 | 094-019537-00000 | Гайка | M20x1,5 |
| 26 | 094-022075-00500 | Пленочная наклейка | WP |
| 27 | 040-001132-E0000 | Плата инвертора | DW160 |
| 28 | 094-012942-00000 | Болт | M5X14/DELTA-PT-SCHRAUBE |
| 29 | 094-010089-00000 | Болт, Torx | M3X8-DG-SCHRAUBE |
| 30 | 094-015135-00000 | Болт | M5X16/KOMBITORX PLUS T25 |
| 31 | 094-021833-00000 | Болт | M5X10/DIN6900-5 Z9/8.8/VERZ. |
| 32 | 094-022122-00000 | Винт со сферо-цилиндрической головкой | M5X16/DIN6900-5 Z9/8.8/VERZ. |
| 33 | 094-021477-00001 | Корпус, передняя панель | KFG |
| 34 | 094-023134-00000 | Изоляционная бумага | IP73,5X101 |
| 35 | 094-009542-00000 | Кольцевой сердечник | T60006-E4019-W539 |

10.2 Электрическая схема

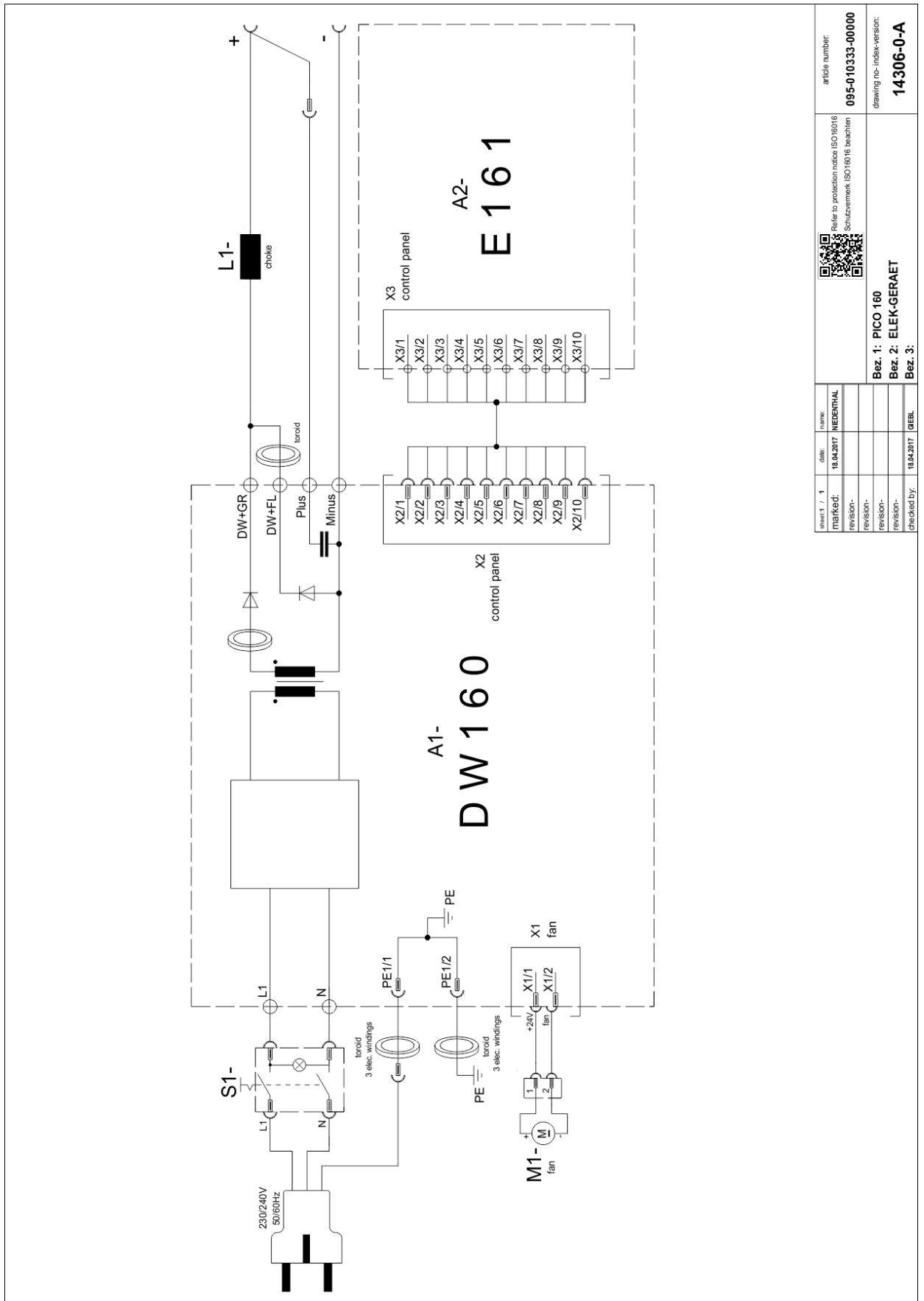


Рисунок 10-2

| | | | |
|-------------|------------|------------|--------------------------------------|
| sheet / 1 | date: | name: | article number: |
| marked: | 18.04.2017 | INEBENTHAL | 095-010333-00000 |
| revision- | | | Refer to protection notice ISO 16016 |
| revision- | | | Schutzmerk ISO 16016 beachten |
| revision- | | | |
| revision- | | | |
| checked by: | 18.04.2017 | GEBL | 14306-0-A |

11 Приложение

11.1 Поиск дилера

Sales & service partners
www.ewm-group.com/en/specialist-dealers



"More than 400 EWM sales partners worldwide"